



ЭНЕРПРЕО

промышленное гидравлическое оборудование и инструмент



- **с 1991 года**
на рынке гидравлики
- **Более 3000**
наименований
выпускаемой
продукции
- **Более 30**
патентов на
изобретения
- **Гарантия**
до 2 лет

**ГИДРАВЛИЧЕСКОЕ ОБОРУДОВАНИЕ И
ТЕХНИЧЕСКИЕ РЕШЕНИЯ**



История группы компаний началась в 1991 году с основания предприятия АО «Энерпред», деятельностью которого стали проектирование, производство и ремонт гидравлического оборудования. Отлаженное современное производство, высококвалифицированные конструкторская и сервисная службы вскоре помогли АО «Энерпред» занять лидирующую позицию среди производителей гидравлического оборудования. За короткое время небольшой завод превратился в крупное финансово устойчивое, динамично развивающееся предприятие. Сегодня вся коммерческая деятельность, связанная с поставкой продукции, производимой заводом, и заключением договоров с покупателями, передана АО «Торговый дом «Энерпред».

На сегодняшний день «Энерпред» остается одним из крупнейших участников рынка гидравлического оборудования и инструмента в России и странах СНГ. Клиентами компании являются ведущие предприятия различных отраслей промышленности: энергетики, нефтехимии, машиностроения, металлургии, угольной и газовой промышленности. География поставок широка – продукция находит своих потребителей в таких странах как Беларусь, Казахстан, Узбекистан, Азербайджан, Армения, Киргизия, Литва, Молдова, Монголия, Туркменистан, Эстония, а также в странах Дальнего зарубежья - Великобритании, Японии, Израиле.

Вся деятельность компании направлена на максимальное удовлетворение потребностей заказчика. «Энерпред» предлагает комплексное решение задач для своих клиентов: подбор, разработку, производство, поставку гидравлического оборудования, приспособлений и инструментов, гарантийное и сервисное обслуживание.

Номенклатура компании представлена как собственными разработками под торговой маркой «Энерпред», так и продукцией других производителей - Риклайн, PosiLock, PowerMaster, Интехрос.

Мы гордимся нашими клиентами и вносим свой вклад в их развитие и процветание.



ТМ «Энерпред» - качеству и надежности гидравлического оборудования, приспособлений и инструментов торговой марки Энерпред доверяют ведущие предприятия в различных отраслях промышленности, как в России, так и за рубежом. Вся выпускаемая продукция имеет сертификат соответствия Госстандарта России. Производство осуществляется на самом современном высокотехнологичном оборудовании, каждое изделие подвергается проверке качества на всех этапах производственного цикла. Система менеджмента качества, действующая на предприятии, сертифицирована в соответствии с требованиями ИСО 9001-2015. На весь инструмент и оборудование «Энерпред» гарантия – до 2-х лет.

ТМ «Риклайн» - торговая марка эконом-класса, представленная широкой гаммой гидравлического инструмента и оборудования, изготавливаемого по заказу АО «ТД «Энерпред» на предприятиях Китая. Перед продажей вся продукция и комплектующие проходят жесткий контроль качества. Низкая стоимость гидроремонтного инструмента торговой марки «Риклайн» выгодно отличает данный инструмент от аналогов, предлагаемых на рынке гидравлического инструмента в России и странах СНГ.

ТМ «POWERMASTER» - профессиональный инструмент для работы с резьбовыми соединениями. Линейка инструмента данной марки представлена динамометрическими ключами, мультипликаторами, ударными ключами и пружинными балансирными.

Оглавление

Гидравлические системы схемы сборки.....	4		
ЦИЛИНДРЫ И ДОМКРАТЫ			
Домкраты универсальные односторонние.....	8	Домкраты реечные.....	19
Домкраты универсальные двусторонние.....	9	Домкраты с полым штоком.....	19
Домкраты грузовые односторонние.....	10	Цилиндры силовые.....	20
Домкраты грузовые двусторонние.....	11	Цилиндры силовые тяговые гидравлические.....	21
Домкраты универсальные с фиксирующей гайкой и гидрозамком.....	12	Домкраты грузовые подкатные.....	22
Домкраты для конусных дробилок среднего и мелкого дробления.....	12	Принадлежности к домкратам.....	23
Система для подпрессовки обмоток силовых трансформаторов.....	13	ТРУБОГИБЫ	
Домкраты ступенчатого подъема.....	13	Трубогибы гидравлические с закрытой рамой.....	25
Домкраты грузовые с фиксирующей гайкой.....	14	Трубогибы с закрытой рамой автономные.....	25
Домкраты гидравлические алюминиевые с пружинным возвратом.....	15	Трубогибы с закрытой рамой с электроприводом.....	25
Домкраты грузовые алюминиевые с фиксирующей гайкой.....	15	СЪЕМНИКИ	
Домкраты гидравлические алюминиевые с гидравлическим возвратом.....	16	Съемники с винтовым приводом и механизмом центрирования захвата.....	26
Домкраты гидравлические средние, одностороннего действия.....	16	Съемники с винтовым приводом.....	26
Домкраты тянущие.....	17	Съемники гидравлические подкатные.....	27
Домкраты низкие.....	17	Съемники гидравлические.....	28
Домкраты низкие телескопические.....	18	Съемники гидравлические с приводом центрирования захвата.....	28
Домкраты телескопические.....	18	Съемники со встроенным приводом.....	29
Домкраты автономные с малой высотой подхвата.....	18	Съемники универсальные.....	29
		Съемники-хомуты.....	30
		Съемники-хомуты со встроенным приводом.....	30
		Напрессовщики-съемники.....	31

Оглавление

ПРЕССЫ

Прессы гидравлические.....	32
Установки для испытания домкратов.....	32
Прессы для опрессовки наконечников, гильз и зажимов.....	33
Прессы гидравлические (горизонтальные).....	34
Прессы-перфораторы листовые.....	34
Прессы-перфораторы.....	34

РЕЖУЩИЙ ИНСТРУМЕНТ

Гайкорезы гидравлические.....	35
Ножницы гидравлические пистолетного типа.....	35
Ножницы гидравлические кабельные.....	36
Резаки тросовые.....	36
Ножницы для резки уголка.....	36
Ножницы гидравлические универсальные.....	37
Ножницы для резки труб и стального листа.....	37

ОБОРУДОВАНИЕ ДЛЯ РЕЗЬБОВЫХ СОЕДИНЕНИЙ

Гайковерты гидравлические кассетные.....	38
Гайковерты гидравлические.....	39
Таблица выбора кассет/головок.....	40
Тензорные домкраты.....	41
Гайкодержатели магнитные.....	42
Мультипликаторы «PowerMaster».....	42
Динамометрические ключи «PowerMaster».....	43
Ключи ударные «PowerMaster».....	44

СПЕЦИАЛЬНОЕ ОБОРУДОВАНИЕ И ИНСТРУМЕНТ

Пружинные балансиры «PowerMaster».....	45
Цилиндр силовой для натяжения пучковой арматуры.....	46
Натяжитель арматурного каната.....	46
Установки гидравлические для перемещения тяжеловесного оборудования по рельсам.....	47
Установки гидравлические для бестраншейной прокладки труб - УГ600Т.....	48
Установка гидравлическая для надвигки мостовых конструкций.....	49
Установки гидравлические для бестраншейной прокладки труб - УГ100Т.....	50
Установки гидравлические рамные модульные для прокола грунта (УГРМ).....	51
Станции гидравлические для дорожно-строительного инструмента.....	52
Многофункциональная насосная установка.....	53
Съемники пальца шатуна.....	54
Съемники шкива электродвигателя.....	54
Разжимы кривошипа.....	54
Инжектор масла.....	55
Нагнетатель высоковязких материалов.....	55
Разгонщики фланцевых соединений.....	56
Клины разжимные.....	56
Выпрессовщик шкворней.....	57
Выпрессовщик пальцев траков.....	57
Подъемник подкатной для смотровых ям.....	57

ОБОРУДОВАНИЕ ДЛЯ РАБОТЫ СО СТРОПАМИ

Опрессовщик стропов.....	58
Установки для испытания стропов.....	59
Установки для заплетки стропов.....	59

ОБОРУДОВАНИЕ ДЛЯ ВЕДЕНИЯ СПАСАТЕЛЬНЫХ РАБОТ

КРУГ-1С, КРУГ-АМ.....	60
КРУГ-2М.....	61
КРУГ-2С.....	62
КРУГ-2ВС.....	63

ОБОРУДОВАНИЕ ДЛЯ РАБОТЫ НА Ж/Д ТРАНСПОРТЕ

Гидравлическое оборудование для ведения аварийно-восстановительных работ на Ж/Д транспорте (АВСО-30).....	64
Аварийно-восстановительное гидравлическое оборудование для постановки подвижного состава на рельсы (АВСО-50).....	67
Тележка для транспортировки локомотивов.....	69
Приспособление для крепления ходовых тележек.....	70
Устройство гидравлическое для закрытия люков полувагонов автономное.....	70
Домкраты путевые.....	70
Установка для натяжения рельсовых плетей.....	71
Разгонщики рельсовых стыков зазоров.....	71
Рихтовщики гидравлические путевые.....	72
Домкраты грузовые алюминиевые подкатные.....	72
Рельсогиб гидравлический.....	73
Съемник малой шестерни.....	73
Домкрат передвижной.....	74
Домкрат для вывешивания колесно-моторных блоков локомотивов.....	75
Приспособления для снятия поглощающих аппаратов.....	75
Приспособление для подъема поглощающего устройства локомотивов.....	76
Пресс для распрессовки втулок шарниров локомотивов.....	76

ПОДЪЕМНО-ТРАНСПОРТНОЕ ОБОРУДОВАНИЕ

Лебедки рычажные ручные.....	77
Блоки полиспастные.....	77
Кран порталный.....	77

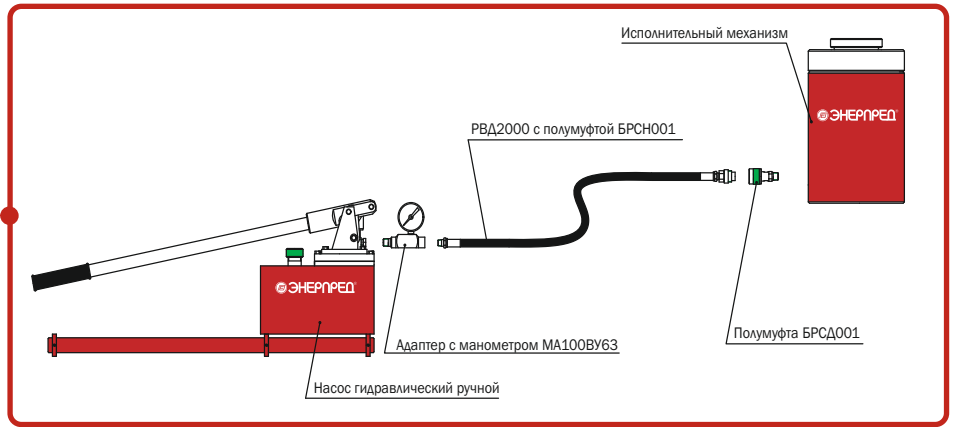
НАСОСЫ И НАСОСНЫЕ СТАНЦИИ

Рекомендации по выбору насоса.....	78
Насосы гидравлические с ножным приводом.....	78
Насосы гидравлические с пневматическим приводом.....	79
Насосы ручные гидравлические.....	79
Компактные 2-ступенчатые насосные станции с ручным/электромагнитным управлением.....	80
Компактные 1-ступенчатые насосные станции ручным управлением.....	81
Таблица выбора насосных станций.....	82
Компактные 1/2-ступенчатые насосные станции, с электромагнитным управлением.....	83 New
Компактные 1/2-ступенчатые насосные станции, с ручным управлением.....	84 New
Насосные станции с электроприводом, с ручным разгрузочным краном.....	85
Насосные станции с электроприводом, с ручным распределителем.....	86
Насосные станции с электроприводом, с электромагнитным распределителем.....	87
Насосные станции с электроприводом, с электромагнитным распределителем с автоматическим управлением.....	89
Высокопроизводительные насосные станции с мульти гидравлическим потоком.....	91
Насосные станции с электроприводом, со взрывозащищенным двигателем и ручным распределителем.....	91
Насосные станции с бензоприводом.....	93
Насосные станции с дизельным приводом.....	95
Насосные станции с пневмоприводом.....	96
Заправочно-фильтровальные станции.....	97
Дополнительные опции для насосных станций.....	98
Принадлежности гидросистем.....	101
Гидроаппаратура устанавливаемая на насосную станцию.....	102
Рукава высокого давления.....	107

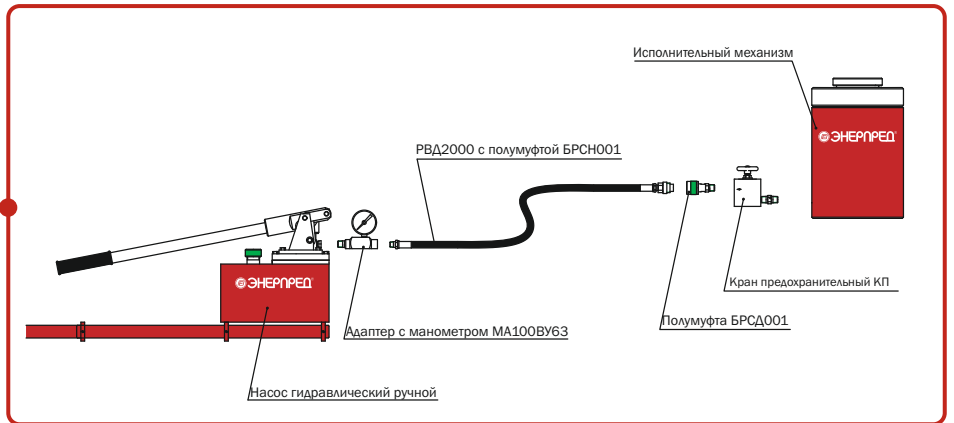
ИНСТРУМЕНТ И ОБОРУДОВАНИЕ МАРКИ «РИКЛАЙН»

Домкраты грузовые односторонние.....	110
Домкраты грузовые односторонние алюминиевые.....	110 New
Домкраты автономные.....	111
Грузоподъемные магнитные захваты.....	111
Насосные станции с электроприводом.....	112
Съемники со встроенным приводом.....	112
Трубогибы автономные с закрытой рамой.....	113
Прессы для опрессовки кабельных наконечников и гильз.....	113
Монтажно-тяговые механизмы.....	113
Тележки гидравлические.....	114
Столы гидравлические.....	114
Краны гидравлические складные.....	115
Штабелеры гидравлические.....	115
Подъемники.....	116
Гайкорезы.....	116
Портативный аккумуляторный инструмент.....	117

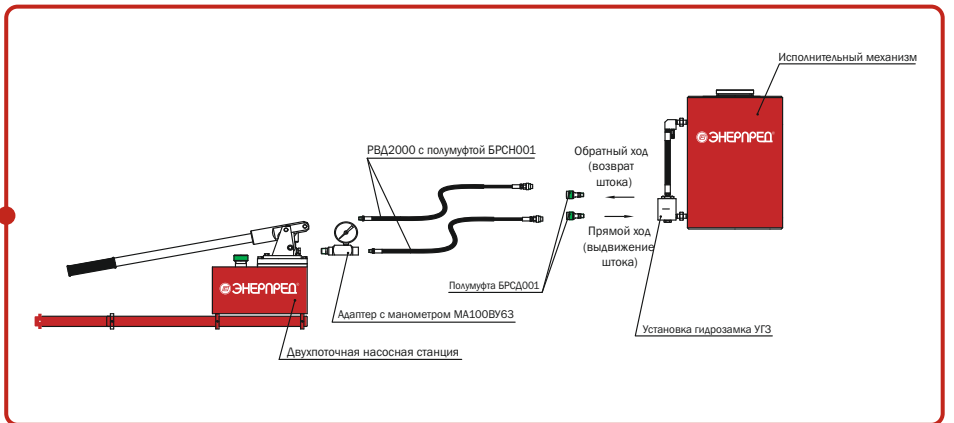
Система одностороннего действия с одним рабочим механизмом и насосом



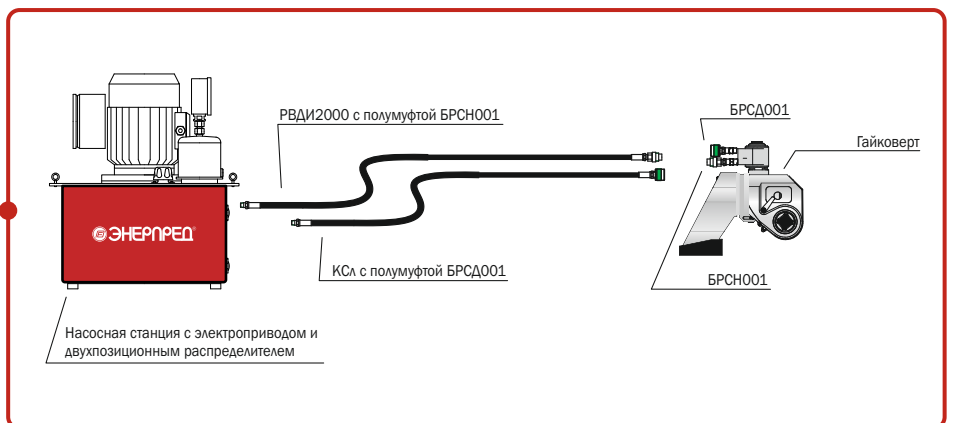
Система одностороннего действия с одним рабочим механизмом, насосом и предохранительным краном



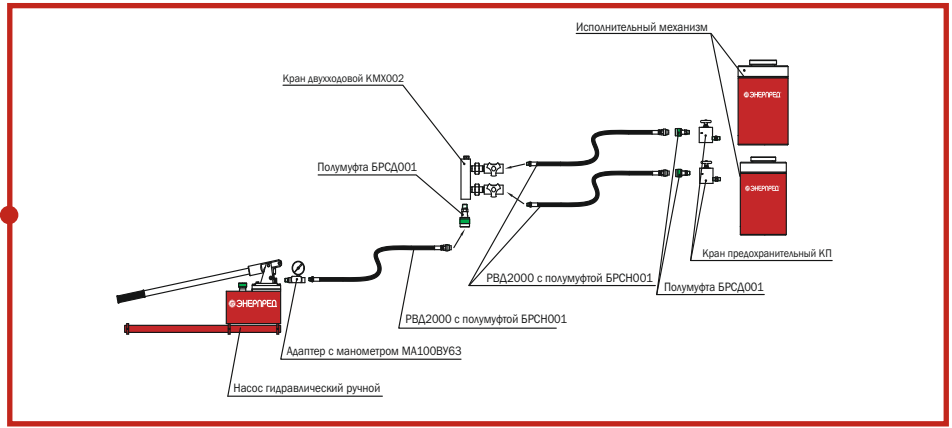
Система с одним рабочим механизмом двустороннего действия и гидрозамком, работающая от насосной станции с ручным приводом



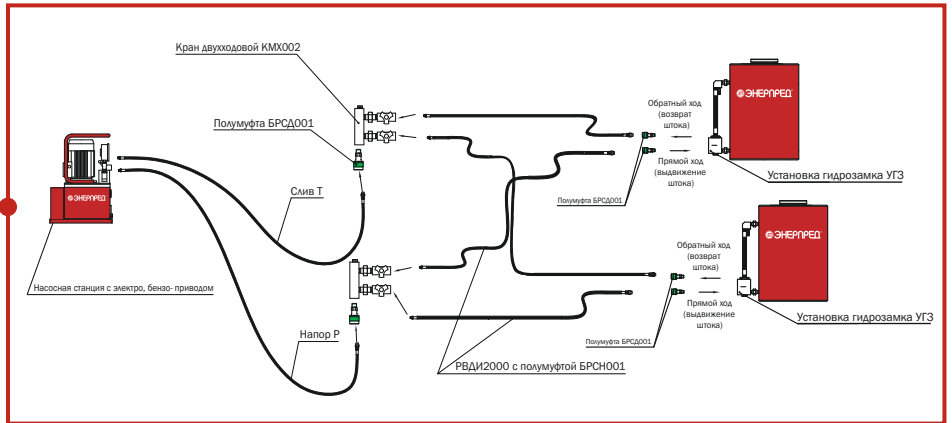
Система с одним рабочим механизмом двустороннего действия работающая от насосной станции с электробензоприводом



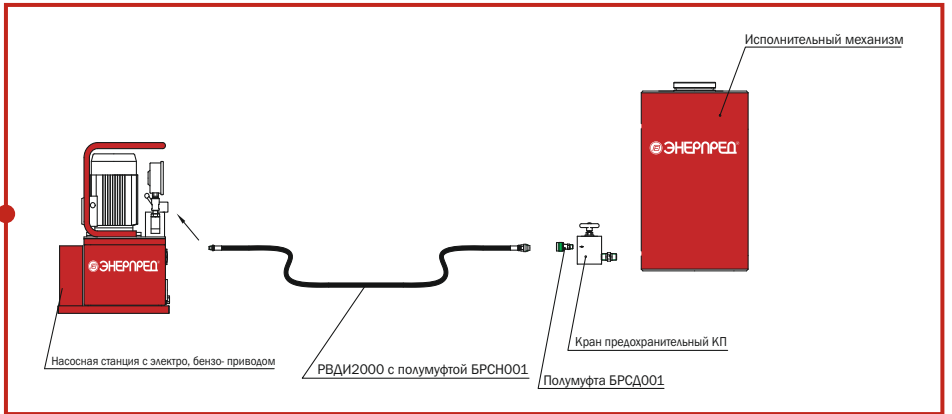
Система одностороннего действия с двумя рабочими механизмами, насосом и предохранительными кранами



Система с двумя рабочими механизмами двустороннего действия и предохранительными кранами, работающая от насосной станции с электробензоприводом



Система с одним рабочим механизмом одностороннего действия с предохранительным краном, работающая от насосной станции с электробензоприводом



Условные обозначения:

	Исполнительный механизм (домкрат, съемник, трубогиб...)		Быстроразъемные полумуфты
	Насосная станция гидравлическая с электро, бензоприводом		Манометр
	Насос гидравлический ручной		Кран двухходовой
	Рукав высокого давления		Предохранительный кран (штуцер входит в комплект)

Для достижения оптимального результата в качестве рабочей жидкости рекомендуется использовать следующие марки масел:

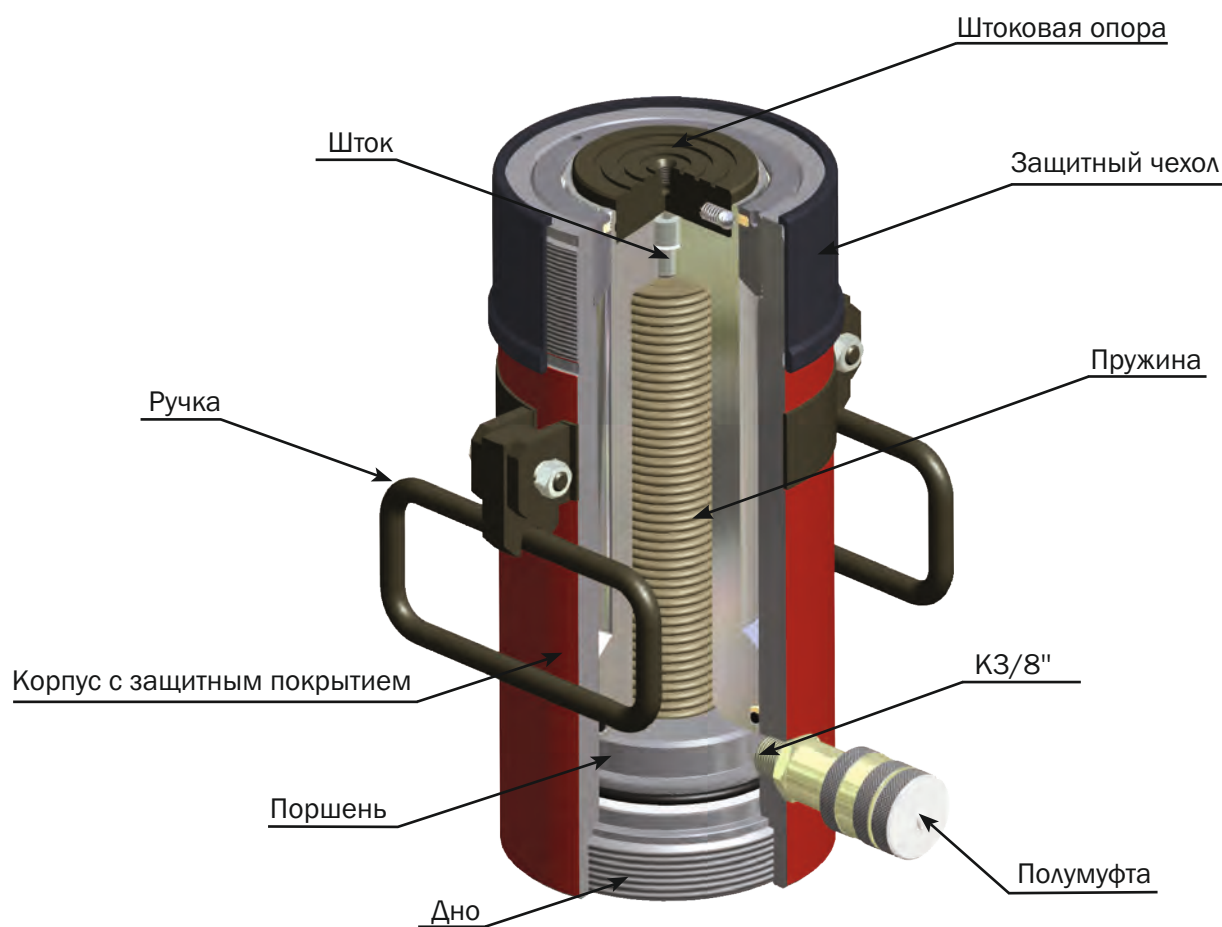
- ВМГЗ ТУ 38 101479-86;
- МГЕ10А ОСТ 38 01281-82;
- другие марки масел с вязкостью 13,5-16,5 сСт при температуре +40С, очищенные до 13-го класса чистоты по ГОСТ 172116-71.

Домкраты и цилиндры

Оборудование для подъема и перемещения – одна из приоритетных и наиболее многочисленных групп в номенклатуре АО «Энерпед», представленная домкратами и цилиндрами универсальными, грузовыми, тянущими, клиновыми, низкими и т.д., как с пружинным, так и гидравлическим возвратом.

Домкрат – это специальное устройство, которое представляет собой переносной грузоподъемный механизм, предназначенный для подъема, перемещения, а также фиксации различных тяжелых предметов на заданной высоте. В продуктовой линейке компании «Энерпед» присутствуют домкраты и цилиндры для проведения работ и операций разного уровня сложности – от подъема и перемещения небольших объектов до позиционирования, фиксирования на длительное время крупных объектов, стягивания частей корпуса судов, выравнивания пролетов мостов, проталкивания трубы через грунт, сложных строительных работ и т.д.

Домкраты и цилиндры могут использоваться как самостоятельно, так и в составе другого оборудования и инструмента. Цилиндр – основной силовой элемент большей части гидравлического инструмента и оборудования. Специалисты компании уделяют особое внимание качеству, надежности домкратов и цилиндров, постоянному совершенствованию и улучшению эксплуатационных характеристик товара.



Корпус

При изготовлении цилиндров используются как цельные конструкции, так и конструкции с вкручиваемым дном. Домкраты с цельнометаллическим корпусом вытаскиваются из стальной цилиндрической поковки легированной стали с последующей термической обработкой. Домкраты из цельных заготовок позволяют сократить количество соединений и уплотнений и тем самым повысить функциональную надежность. При изготовлении длинных цилиндров в качестве корпуса используется труба, которая обладает высоким качеством, имеет хонингованную внутреннюю поверхность.

«Энерпед» окрашивает свои изделия порошковыми красками с последующей полимеризацией в печи высокой температуры, это позволяет надолго сохранить внешний вид инструмента и предохранить его от коррозии. Порошковое покрытие не скалывается. При изготовлении внутренней поверхности цилиндра торговой марки «Энерпед» производится ряд финишных операций для получения высокого класса шероховатости, что позволяет уплотнению долго работать. Оксикарбонитрация обеспечивает высокую твердость как внешних, так и внутренних поверхностей.

Уплотнения

Уплотнения обеспечивают герметичность в условиях высокого давления и предельных нагрузок, при этом не препятствуя возврату штока, стойкость к истиранию и температурным воздействиям, тем более в резкоконтинентальном климате России. «Энерпед» использует высокопрочные комбинированные уплотнения из композитных материалов (угленаполненного фторопласта), которые отвечают вышеперечисленным требованиям, повышают ресурс эксплуатации в среднем на 40-50%, до 15000 циклов. Для работы в условиях повышенных температур на изделиях устанавливаются уплотнения из термостойкой резины.

Пружина

Качество пружины определяет производительность домкрата, поскольку быстрый возврат штока в исходное положение крайне важен в процессе работы. Ресурс и мощность пружины характеризуется числом витков, умещаемых в объеме цилиндра, поперечным сечением и материалом, из которого она изготовлена. «Энерпред» использует пружины с прямоугольным сечением, изготовленные по специальному заказу и рассчитанные на 10000 циклов. Подобная конструкция дает возможность уложить большее количество витков, что позволяет снизить габариты цилиндра и использовать комбинированные пружинные системы (пружина в пружине), что увеличивает скорость и силу возврата штока.

Давление

Высокое давление позволяет обеспечить лучшие габаритные и весовые характеристики, но при этом сверхвысокие давления требуют невероятно высоких стойкостных характеристик материалов. «Энерпред» использует формулу 70-80 Мпа, являющуюся стандартом для зарубежных аналогов.

Совместимость

Совместимость возможна при одинаковом рабочем давлении и соответствии резьбы под полумуфты, что позволяет потребителю комплектовать системы из инструмента различных производителей. Энерпред производит инструмент полностью совместимый с инструментом мировых лидеров с резьбой всех соединений КЗ/8".

Оксикарбонитрация

Жидкостная оксикарбонитрация – это разновидность химико-термической обработки, которая обеспечивает:

- Повышение твердости поверхности в 2-5 раз;
- Повышение износостойкости в 2-10 раз;
- Повышение усталостной прочности на 30-80%;
- Повышение коррозионной стойкости в 50-200 раз;
- Снижение коэффициента трения в 1,5-2 раза;
- Исключение задиrow и схватов в парах трения.



Специальные гидравлические цилиндры

Компания «Энерпред» принимает заказы на изготовление специальных гидравлических цилиндров, предназначенных для использования в качестве силовых элементов гидропривода промышленных машин и оборудования.

При изготовлении внутренней поверхности цилиндров марки «Энерпред» производится ряд финишных операций для получения высокого класса шероховатости, что позволяет уплотнению долго работать. При составных конструкциях используется труба, которая обладает высоким качеством, имеет хонингованную внутреннюю поверхность.

Вне зависимости от вида конструкции, все цилиндры обладают высокой прочностью и надежностью.



Домкраты универсальные односторонние

Серия ДУ...П...

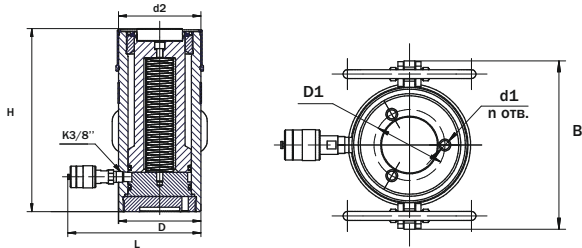
Грузоподъемность — 5-200 тс

Давление — 63/70 МПа

Пружинный возврат штока



Модели: ДУ20П50, ДУ35П50, ДУ100П50, ДУ100П150



- Предназначены для подъема и перемещения грузов, проведения сложных строительных и ремонтных работ;
- Резьбовые отверстия на основании и резьба на корпусе обеспечивают широкое применение в качестве силовых элементов в прессах, трубогибах, съемниках и т.д.;
- Износостойкое покрытие корпуса, наносимое методом порошковой окраски, защищает от коррозии и внешних воздействий;
- Возможность работы в любом пространственном положении;
- Изготовлены из высокопрочной легированной стали;
- Грязеулавливающее кольцо защищает шток от загрязнений, повышая срок службы изделия;
- Соединительные полумуфты оснащены пылезащитными колпачками;
- Штоковая втулка предотвращает выход штока более допустимой длины;
- Высокопрочная возвратная пружина с межвитковым давлением обеспечивает быстрый возврат штока.

Домкраты грузоподъемностью свыше 50 тс рекомендуется оснащать:

- предохранительным краном;
- плавающими опорами.

Для обеспечения устойчивости домкратов при их эксплуатации рекомендуется использование поддомкратных опор (стр 23).

Модель	Грузоподъемность, тс	Ход штока, мм	Внешний диаметр D, мм	Рабочий объем масла, см ³	Основание			Резьба наружная d2, мм	Габариты (ВхLхН), мм	Масса, кг	Вид опоры
					d1, мм	п, шт	D1, мм				
ДУ5П50	5,6	50	42	40	-	-	-	M42x1,5	42x122x126	1,3	ПД5
ДУ5П100		100	42	80	-	-	-	M42x1,5	42x122x176	1,7	ПД5
ДУ5П150		150	42	120	-	-	-	M42x1,5	42x122x258	2,4	ПД5
ДУ5П200		200	42	142	-	-	-	M40x1,5	40x120x308	2,5	ПД5
ДУ10П50	11,3	50	60	80	M8	2	42	M60x2	60x140x136	2,8	ПД10
ДУ10П100		100	60	160	M8	2	42	M60x2	60x140x186	3,6	ПД10
ДУ10П150		150	60	240	M8	2	42	M60x2	60x140x236	4,4	ПД10
ДУ10П200		200	60	318	M8	2	42	M60x2	60x140x314	5,8	ПД10
ДУ10П300	14,1	300	60	477	M8	2	42	M60x2	60x140x414	7,5	ПД10
ДУ15П150		150	70	295	M8	2	38	M70x2	70x150x272	7	ПД15
ДУ15П250		250	70	490	M8	2	38	M70x2	70x150x364	9,2	ПД15
ДУ15П500		500	70	982	M8	2	38	M70x2	70x150x649	16	ПД15
ДУ20П50	22,2	50	83	156	M10	2	45	M82x2	83x163x198	7,4	ПД35
ДУ20П100		100	83	312	M10	2	45	M82x2	83x163x248	8,9	ПД35
ДУ20П150		150	83	468	M10	2	45	M82x2	83x163x298	10	ПД35
ДУ20П200		200	83	623	M10	2	45	M82x2	83x163x348	12	ПД35
ДУ20П250		250	95	779	-	-	-	M82x2	95x174x359	13,2	ПД35
ДУ20П300		300	83	935	M10	2	45	M82x2	83x163x448	15,2	ПД35
ДУ20П360	360	83	1122	M10	2	45	M82x2	83x163x508	17	ПД35	
ДУ35П50	35,8	50	110	252	M12	2	63	M105x2	110x190x198	12	ПД35
ДУ35П100		100	110	503	M12	2	63	M105x2	167x205x248	16	ПД35
ДУ35П150		150	110	754	M12	2	63	M105x2	167x205x298	18,1	ПД35
ДУ35П200		200	110	1005	M12	2	63	M105x2	167x205x348	21	ПД35
ДУ35П250		250	110	1257	M12	2	63	M105x2	167x205x398	24	ПД35
ДУ35П300		300	110	1508	M12	2	63	M105x2	167x205x448	26	ПД35
ДУ50П50	56	50	130	392	M12	3	80	M130x2	130x210x189	17	ПД100
ДУ50П100		100	130	785	M12	3	80	M130x2	186x215x239	21	ПД100
ДУ50П150		150	130	1177	M12	3	80	M130x2	186x215x289	25	ПД100
ДУ50П200		200	130	1570	M12	3	80	M130x2	186x215x339	28	ПД100
ДУ50П250		250	130	1964	M12	3	80	M130x2	186x215x389	32	ПД100
ДУ50П300		300	130	2356	M12	3	80	M130x2	186x215x439	36	ПД100
ДУ100П50	109	50	180	770	M16	4	110	M175x3	237x260x228	39	ПД100
ДУ100П100		100	180	1540	M16	4	110	M175x3	237x260x278	45	ПД100
ДУ100П150		150	180	2309	M16	4	110	M175x3	237x260x328	51	ПД100
ДУ100П200		200	180	3079	M16	4	110	M175x3	237x260x385	60	ПД100
ДУ100П250		250	180	3848	M16	4	110	M175x3	229x260x435	65	ПД100
ДУ100П300		300	180	4618	M16	4	110	M175x3	229x260x485	71	ПД100
ДУ150П50	162	50	210	1135	M12	3	110	M210x3	258x290x183	44	ПД200
ДУ150П100		100	210	2270	M12	3	110	M210x3	268x290x233	54	ПД200
ДУ150П150		150	210	3405	M12	3	110	M210x3	258x290x305	69	ПД200
ДУ150П200		200	210	4540	M12	3	110	M210x3	258x290x355	79	ПД200
ДУ150П250		250	210	5675	M12	3	110	M210x3	258x290x405	89	ПД200
ДУ150П300		300	210	6809	M12	3	110	M210x3	258x290x455	99	ПД200
ДУ200П50*	202	50	245	1570	M16	4	160	M240x3	323x325x283	94	ПД200
ДУ200П100*		100	245	3142	M16	4	160	M240x3	323x325x333	109	ПД200
ДУ200П150*		150	245	4712	M16	4	160	M240x3	323x325x383	118	ПД200
ДУ200П200*		200	245	6283	M16	4	160	M240x3	323x325x433	131	ПД200
ДУ200П250*		250	245	7854	M16	4	160	M240x3	323x325x483	143	ПД200
ДУ200П300*		300	245	9425	M16	4	160	M240x3	323x325x533	155	ПД200

* Давление 63МПа

Домкраты универсальные двусторонние

Серия ДУ...Г...

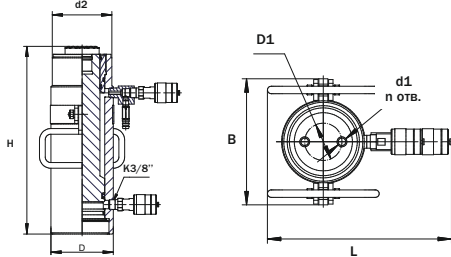
Грузоподъемность — 10-200 тс

Давление — 63/70 МПа

Гидравлический возврат штока



Модели: ДУ50Г150, ДУ100Г150



- Эффективны при горизонтальном перемещении объектов, гидравлический возврат штока позволяет быстро подготовить домкрат к следующему циклу;
- Износостойкое покрытие корпуса, наносимое методом порошковой окраски, защищает от коррозии и внешних воздействий;
- Возможность работы в любом пространственном положении;
- Резьбовые отверстия на основании и резьба на корпусе обеспечивают широкое применение в качестве силового элемента в составе оборудования, выполняющего цикличную работу;
- Изготовлены из высокопрочной легированной стали;
- Грязесъемное кольцо защищает шток от загрязнений, повышая срок службы изделия;
- Композитные направляющие увеличивают сопротивление боковой нагрузке;
- Соединительные полумуфты оснащены пылезащитными колпачками;
- Опорные кольца из композитных материалов предотвращают контакт металла с металлом и увеличивают срок службы;
- Штоковая втулка предотвращает выход штока более допустимой длины и способна выдержать полную нагрузку домкрата;
- Встроенный предохранительный клапан защищает штоковую полость от перегрузок.

Для предотвращения опускания груза, вследствие утечек в гидросистеме, рекомендуется установка гидрозамка (стр. 23).

Модель	Грузоподъемность, тс	Ход штока, мм	Внешний диаметр D, мм	Рабочий объем масла, см ³	Основание			Резьба наружная d2, мм	Габариты (ВхLхН), мм	Масса, кг	Вид опоры
					d1, мм	п, шт	D1, мм				
ДУ10Г100	11,3	100	60	80	M8	2	42	M60x2	60x144x285	5,9	ПД5
ДУ10Г150		150	60	120	M8	2	42	M60x2	60x144x335	6,7	ПД5
ДУ10Г200		200	60	160	M8	2	42	M60x2	60x144x385	7,5	ПД5
ДУ10Г250		250	60	200	M8	2	42	M60x2	60x144x435	8,3	ПД5
ДУ20Г100		100	83	312	M10	2	45	M82x2	83x200x276	10,9	ПД20
ДУ20Г150	22,2	150	83	470	M10	2	45	M82x2	83x200x326	12,6	ПД20
ДУ20Г200		200	83	623	M10	2	45	M82x2	83x200x376	14,3	ПД20
ДУ20Г250		250	83	779	M10	2	45	M82x2	83x200x426	16	ПД20
ДУ20Г300		300	83	935	M10	2	45	M82x2	83x200x476	17,6	ПД20
ДУ20Г500		500	83	1560	M10	2	45	M82x2	83x200x676	24,3	ПД20
ДУ20Г600		600	83	1870	M10	2	45	M82x2	83x200x776	25,1	ПД20
ДУ50Г100		56	100	130	785	M12	3	80	M130x2	186x252x263	26
ДУ50Г150	150		130	1178	M12	3	80	M130x2	186x252x313	30	ПД100
ДУ50Г200	200		130	1571	M12	3	80	M130x2	186x252x363	34	ПД100
ДУ50Г250	250		130	1964	M12	3	80	M130x2	186x252x413	38	ПД100
ДУ50Г300	300		130	2356	M12	3	80	M130x2	186x252x463	42	ПД100
ДУ50Г500	500	130	3927	M12	3	80	M130x2	186x252x663	58	ПД100	
ДУ100Г100	109	100	180	1540	M16	4	110	M175x3	237x297x299	52	ПД100
ДУ100Г150		150	180	2309	M16	4	110	M175x3	237x297x349	60	ПД100
ДУ100Г200		200	180	3079	M16	4	110	M175x3	229x297x399	66	ПД100
ДУ100Г250		250	180	3848	M16	4	110	M175x3	229x297x449	73	ПД100
ДУ100Г300		300	180	4618	M16	4	110	M175x3	229x297x499	80	ПД100
ДУ100Г400	400	180	6158	M16	4	110	M175x3	229x297x624	100	ПД100	
ДУ100Г500	500	180	7697	M16	4	110	M175x3	229x297x724	114	ПД100	
ДУ150Г100	155	100	220	2545	M16	4	150	M218x3	297x337x327	89	ПД200
ДУ150Г150		150	220	3817	M16	4	150	M218x3	297x337x377	101	ПД200
ДУ150Г200		200	220	5090	M16	4	150	M218x3	297x337x427	113	ПД200
ДУ150Г250		250	220	6362	M16	4	150	M218x3	297x337x477	125	ПД200
ДУ150Г300		300	220	7634	M16	4	150	M218x3	297x337x527	137	ПД200
ДУ150Г500	500	220	12724	M16	4	150	M218x3	297x337x727	184	ПД200	
ДУ200Г100*	202	100	245	2011	M16	4	160	M242x3	321x362x335	112	ПД200
ДУ200Г150*		150	245	3016	M16	4	160	M242x3	321x362x385	126	ПД200
ДУ200Г200*		200	245	4021	M16	4	160	M242x3	321x362x435	140	ПД200
ДУ200Г250*		250	245	5026	M16	4	160	M242x3	321x362x485	154	ПД200
ДУ200Г300*		300	245	6032	M16	4	160	M242x3	321x362x535	168	ПД200
ДУ200Г500*		500	245	15700	M16	4	160	M242x3	321x362x733	224	ПД200

* Давление 63МПа



Таблица выбора насоса стр. 78



Принадлежности к домкратам стр. 23



Принадлежности гидросистем стр. 101



Схемы сборки гидравлических систем стр.4

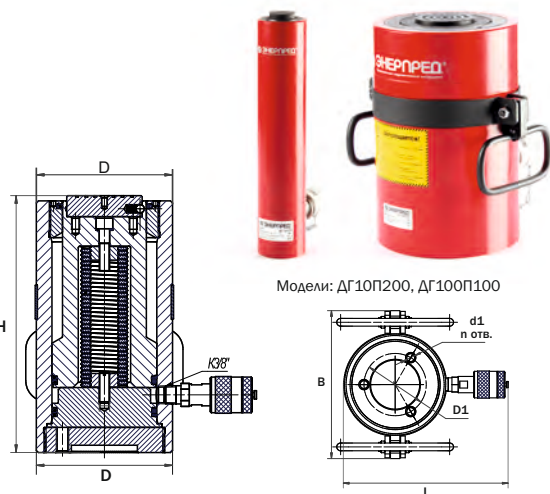
Домкраты грузовые односторонние

Серия ДГ...П...

Грузоподъемность — 5-600 тс

Давление — 63/70 МПа

Пружинный возврат штока



- Предназначены для подъема и перемещения груза при проведении монтажно-демонтажных и ремонтных работ;
- Высокопрочная опора из закаленной стали, устанавливаемая на шток, предохраняет его от повреждения;
- Рифленая поверхность опоры предотвращает скольжение груза;
- Износостойкое покрытие корпуса, наносимое методом порошковой окраски, защищает от коррозии и внешних воздействий;
- Возможность работы в любом пространственном положении;
- Домкраты грузоподъемностью от 300 тс оснащены плавающими опорами;
- Изготовлены из высокопрочной легированной стали;
- Грязесъемное кольцо защищает шток от загрязнений, повышая срок службы изделия;
- Соединительные полумуфты оснащены пылезащитными колпачками;
- Штоковая втулка предотвращает выход штока более допустимой длины;
- Высокопрочная возвратная пружина с межвитковым давлением обеспечивает быстрый возврат штока.

Алюминиевые грузовые домкраты стр. 15

Грузовые домкраты марки Риклайн стр. 109

Модель	Грузоподъемность, тс	Ход штока, мм	Внешний диаметр D, мм	Рабочий объем масла, см ³	Основание			Габариты (ВхЛхН), мм	Масса, кг	Вид опоры		
					d1, мм	п, шт	D1, мм					
ДГ5П200	5	200	40	142	-	-	-	40x120x308	2,6	ПД5		
ДГ10П50		50		80	M8	2	42	60x140x136	2,8	ПД10		
ДГ10П70		70		111,4	M8	2	42	60x140x150	3	ПД10		
ДГ10П100		100		160	M8	2	42	60x140x186	3,6	ПД10		
ДГ10П150		150		240	M8	2	42	60x140x236	4,4	ПД10		
ДГ10П200	11,3	200	60	300	M8	2	42	60x140x297	5,7	ПД10		
ДГ20П50		50		156	M10	2	45	83x163x198	7,4	ПД35		
ДГ20П100		100		312	M10	2	45	83x163x248	9	ПД35		
ДГ20П150		150		466	M10	2	45	83x163x298	10,6	ПД35		
ДГ20П200		200		624	M10	2	45	83x163x348	12	ПД35		
ДГ20П250		250		779	M10	2	45	83x163x398	13,7	ПД35		
ДГ20П300		300		935	M10	2	45	83x163x448	15,3	ПД35		
ДГ20П360		360		1122	M10	2	45	83x163x508	17,2	ПД35		
ДГ35П50		22,2		50	83	252	M12	2	63	167x205x198	13	ПД35
ДГ35П100				100		503	M12	2	63	167x205x248	16	ПД35
ДГ35П150	150		754	M12		2	63	167x205x298	19	ПД35		
ДГ35П200	200		1005	M12		2	63	167x205x348	21	ПД35		
ДГ35П250	250		1257	M12		2	63	167x205x398	24	ПД35		
ДГ35П300	300		1508	M12		2	63	167x205x448	27	ПД35		
ДГ50П50	35		50	110		393	M12	3	80	186x215x189	17	ПД100
ДГ50П100			100			785	M12	3	80	186x215x239	21	ПД100
ДГ50П150			150			1177	M12	3	80	186x215x289	25	ПД100
ДГ50П200			200			1570	M12	3	80	186x215x339	28	ПД100
ДГ50П250		250	1964		M12	3	80	186x215x389	32	ПД100		
ДГ50П300		300	2356		M12	3	80	186x215x439	36	ПД100		
ДГ100П50-136		56	50		130	770	M12	3	80	186x215x489	39	ПД100
ДГ100П100			100			1177	M12	3	80	186x215x539	42	ПД100
ДГ100П150			150			1570	M12	3	80	186x215x589	45	ПД100
ДГ100П200			200			1964	M12	3	80	186x215x639	48	ПД100
ДГ100П250	250		2356	M12		3	80	186x215x689	51	ПД100		
ДГ100П300	300		2748	M12		3	80	186x215x739	54	ПД100		
ДГ150П50	109		50	180		770	M16	4	110	237x260x136	22	ПД100
ДГ150П100			100			1177	M16	4	110	237x260x186	25	ПД100
ДГ150П150			150			1570	M16	4	110	237x260x236	28	ПД100
ДГ150П200			200			1964	M16	4	110	237x260x286	31	ПД100
ДГ150П250		250	2356		M16	4	110	237x260x336	34	ПД100		
ДГ150П300		300	2748		M16	4	110	237x260x386	37	ПД100		
ДГ150П50		162	50		210	1135	M16	4	110	237x260x436	40	ПД100
ДГ150П100			100			1527	M16	4	110	237x260x486	43	ПД100
ДГ150П150			150			1919	M16	4	110	237x260x536	46	ПД100
ДГ150П200			200			2311	M16	4	110	237x260x586	49	ПД100
ДГ150П250	250		2703	M16		4	110	237x260x636	52	ПД100		
ДГ150П300	300		3095	M16		4	110	237x260x686	55	ПД100		
ДГ200П50*	202		50	245		1570	M16	4	160	323x325x283	96	ПД200
ДГ200П100*			100			3142	M16	4	160	323x325x333	109	ПД200
ДГ200П150*			150			4712	M16	4	160	323x325x383	122	ПД200
ДГ200П200*			200			6283	M16	4	160	323x325x433	135	ПД200
ДГ200П250*		250	7854		M16	4	160	323x325x483	148	ПД200		
ДГ200П300*		300	9425		M16	4	160	323x325x533	161	ПД200		
ДГ300П50		297	50		290	2076	M20	4	180	366x370x294	127	ПД400
ДГ300П100			100			4153	M20	4	180	366x370x344	145	ПД400
ДГ300П150			150			6229	M20	4	180	366x370x394	164	ПД400
ДГ300П200			200			8305	M20	4	180	366x370x444	182	ПД400
ДГ300П250	250		10382	M20		4	180	366x370x494	200	ПД400		
ДГ300П300	300		12458	M20		4	180	366x370x544	219	ПД400		
ДГ400П50	408		50	330		2863	M16	3	200	408x410x330	190	ПД400
ДГ400П100			100			5726	M16	3	200	408x410x380	211	ПД400
ДГ400П150			150			8589	M16	3	200	408x410x430	233	ПД400
ДГ400П200			200			11451	M16	3	200	408x410x480	256	ПД400
ДГ400П250		250	14314		M16	3	200	408x410x530	280	ПД400		
ДГ400П300		300	17177		M16	3	200	408x410x580	300	ПД400		
ДГ500П50		504,7	50		360	3535	M16	3	200	439x440x340	232	ПД400
ДГ500П100			100			7069	M16	3	200	439x440x390	260	ПД400
ДГ500П150			150			10603	M16	3	200	439x440x440	286	ПД400
ДГ500П200			200			14138	M16	3	200	439x440x490	314	ПД400
ДГ500П250	250		17672	M16		3	200	439x440x540	340	ПД400		
ДГ500П300	300		21206	M16		3	200	439x440x590	368	ПД400		
ДГ600П50	610		50	400		4277	M16	3	200	478x480x340	290	ПД400
ДГ600П100			100			8553	M16	3	200	478x480x390	326	ПД400
ДГ600П150			150			12830	M16	3	200	478x480x440	362	ПД400
ДГ600П200			200			17106	M16	3	200	478x480x490	399	ПД400
ДГ600П250		250	21383		M16	3	200	478x480x540	435	ПД400		
ДГ600П300		300	25659		M16	3	200	478x480x590	472	ПД400		

* Давление 63МПа

Домкраты грузовые двусторонние

Серия ДГ...Г...

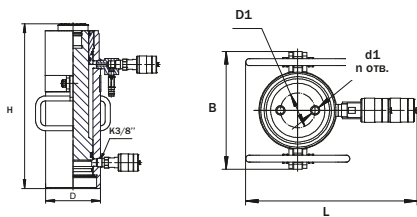
Грузоподъемность — 50-600 тс

Давление — 63/70 МПа

Гидравлический возврат штока



Модели: ДГ50Г100, ДГ500Г250



- Благодаря надежной конструкции и высокой грузоподъемности прекрасно подходят для выполнения ответственных работ;
- Высокопрочная опора из закаленной стали, устанавливаемая на шток, предохраняет его от повреждения;
- Рифленая поверхность опоры предотвращает скольжение груза;
- Износостойкое покрытие, наносимое методом порошковой окраски, защищает корпус от коррозии и внешних воздействий;
- Гидравлический возврат штока позволяет быстро подготовить домкрат к следующему циклу;
- Возможность работы в любом пространственном положении;
- Домкраты грузоподъемностью от 300 тс оснащены плавающими опорами;
- Изготовлены из высокопрочной легированной стали;
- Грязесъемное кольцо защищает шток от загрязнений, повышая срок службы изделия;
- Соединительные полумуфты оснащены пылезащитными колпачками;
- Штоковая втулка предотвращает выход штока более допустимой длины;
- Встроенный предохранительный клапан защищает штоковую полость от перегрузок.

Для предотвращения опускания груза, вследствие утечек в гидросистеме, рекомендуется установка гидрозамка (стр. 23).

Модель	Грузоподъемность, тс	Ход штока, мм	Внешний диаметр D, мм	Рабочий объем масла, см ³	Основание			Габариты (ВхЛхН), мм	Масса, кг	Вид опоры
					d1, мм	п, шт	D1, мм			
ДГ50Г50	56	50	130	393	M12	3	80	186x252x213	21	ПД100
ДГ50Г100		100	130	785	M12	3	80	186x252x263	25	ПД100
ДГ50Г150		150	130	1178	M12	3	80	186x252x313	30	ПД100
ДГ50Г200		200	130	1571	M12	3	80	186x252x363	34	ПД100
ДГ50Г250		250	130	1964	M12	3	80	186x252x413	38	ПД100
ДГ50Г300		300	130	2356	M12	3	80	186x252x463	42	ПД100
ДГ100Г50	109	50	180	770	M16	4	110	237x297x249	46	ПД100
ДГ100Г100		100	180	1540	M16	4	110	237x297x299	53	ПД100
ДГ100Г150		150	180	2309	M16	4	110	237x297x349	60	ПД100
ДГ100Г200		200	180	3079	M16	4	110	229x297x399	66	ПД100
ДГ100Г250		250	180	3848	M16	4	110	229x297x449	74	ПД100
ДГ100Г300		300	180	4618	M16	4	110	229x297x499	81	ПД100
ДГ150Г100	162	100	210	1768	M12	3	110	270x328x260	67	ПД200
ДГ150Г150		150	210	3405	M12	3	110	270x328x310	78	ПД200
ДГ150Г200		200	210	4540	M12	3	110	270x328x360	90	ПД200
ДГ150Г250		250	210	4418	M12	3	110	270x328x410	102	ПД200
ДГ150Г300		300	210	5298	M12	3	110	270x328x460	113	ПД200
ДГ150Г500		500	220	12724	M20	6	150	299x337x772	187	-
ДГ200Г50*	202	50	245	1571	M16	4	160	323x362x229	79	ПД200
ДГ200Г100*		100	245	3140	M16	4	160	323x362x335	113	ПД200
ДГ200Г150*		150	245	4710	M16	4	160	323x362x385	127	ПД200
ДГ200Г160С		202	245	5024	M16	4	160	323x362x320	103	ПД200
ДГ200Г200*		200	245	6283	M16	4	160	323x362x435	141	ПД200
ДГ200Г250*		250	245	7854	M16	4	160	323x362x485	155	ПД200
ДГ200Г300*	300	245	9425	M16	4	160	323x362x535	169	ПД200	
ДГ300Г50	297	50	290	2076	M20	4	180	366x407x294	135	ППД400
ДГ300Г100		100	290	4153	M20	4	180	366x407x344	157	ППД400
ДГ300Г150		150	290	6229	M20	4	180	366x407x394	180	ППД400
ДГ300Г200		200	290	8305	M20	4	180	366x407x444	200	ППД400
ДГ300Г250		250	290	10382	M20	4	180	366x407x494	223	ППД400
ДГ300Г300		300	290	12458	M20	4	180	366x407x544	245	ППД400
ДГ400Г50	408	50	330	2863	M16	3	200	408x447x330	197	ППД400
ДГ400Г100		100	330	5726	M16	3	200	408x447x380	223	ППД400
ДГ400Г150		150	330	8589	M16	3	200	408x447x430	250	ППД400
ДГ400Г200		200	330	11451	M16	3	200	408x447x480	275	ППД400
ДГ400Г250		250	330	14314	M16	3	200	408x447x530	302	ППД400
ДГ400Г300		300	330	17177	M16	3	200	408x447x580	328	ППД400
ДГ400Г400	400	330	22902	M16	3	200	408x447x680	380	ППД400	
ДГ500Г50	504,7	50	360	3535	M16	3	200	439x477x335	235	ППД400
ДГ500Г100		100	360	7069	M16	3	200	439x477x385	264	ППД400
ДГ500Г150		150	360	10603	M16	3	200	439x477x435	297	ППД400
ДГ500Г200		200	360	14138	M16	3	200	439x477x485	327	ППД400
ДГ500Г250		250	360	17672	M16	3	200	439x477x535	361	ППД400
ДГ500Г300		300	360	21206	M16	3	200	439x477x585	389	ППД400
ДГ500Г400	400	360	28275	M16	3	200	439x477x685	458	ППД400	
ДГ600Г50	610	50	400	4277	M16	3	200	478x517x340	300	ППД400
ДГ600Г100		100	400	8553	M16	3	200	478x517x390	338	ППД400
ДГ600Г150		150	400	12830	M16	3	200	478x517x440	378	ППД400
ДГ600Г200		200	400	17106	M16	3	200	478x517x490	418	ППД400
ДГ600Г250		250	400	21383	M16	3	200	478x517x540	458	ППД400
ДГ600Г300		300	400	25659	M16	3	200	478x517x590	500	ППД400
ДГ600Г400	400	400	34212	M16	3	200	478x517x690	578	ППД400	

* Давление 63МПа



Таблица выбора насоса стр. 78



Принадлежности к домкратам стр. 23



Принадлежности гидросистем стр. 101



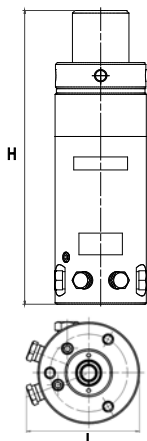
Схемы сборки гидравлических систем стр.4

Домкраты универсальные с фиксирующей гайкой и гидрозамком

Серия ДУ...Г...Гз...
Усилие — 33,6 тс
Давление — 70 МПа



Модель: ДУ33Г100Гз



Домкрат предназначен для подъема и перемещения груза при выполнении монтажно-демонтажных, ремонтных работ в различных отраслях промышленности.

— Гидравлический возврат штока позволяет осуществить плавное и контролируемое опускание тяжелого груза и быстро подготовить домкрат к следующему циклу;

— Для безопасности проведения работ оснащен гидрозамком;

— Вы можете объединить мощность гидравлического подъема с безопасной системой механической поддержки груза;

— Предохранительная гайка позволяет зафиксировать груз в поднятом положении на длительное время, обеспечивая безопасную работу с поднятым грузом;

— Износостойкое покрытие, наносимое методом порошковой окраски, защищает корпус от коррозии и внешних воздействий;

— Изготовлены из высокопрочной легированной стали;

— Штоковая втулка предотвращает выход штока более допустимой длины;

— Опора изготавливается по техническому заданию заказчика.

— Поставляется с полумуфтами БРСН001 и БРСД001 по дополнительному запросу заказчика.

Модель	Грузоподъемность, тс	Ход штока, мм	Рабочий объем масла, см ³	Диапазон температур окружающей среды, С ⁰	Габариты (ВхЛхН), мм	Масса, кг
ДУ33Г100Гз	33,6	100	471	от - 30 до +40	109x109x338	18,2

Домкраты для конусных дробилок среднего и мелкого дробления

Усилие, тс — 30-300
Давление — 32-40 МПа
Ход штока, мм — 110-140

Домкраты ДГ100Г110Д, ДГ200Г130Д и ДГ300П130Д предназначены для подъема и удержания опорного кольца конусной дробилки при проведении ремонтных и профилактических работ. При попадании в камеру дробления большого не дробимого тела происходит его заклинивание. Для быстрой и безопасной разгрузки заклинившей дробилки используются данные домкраты.

Подъем опорного кольца осуществляется шестью домкратами, работающими одновременно. Для удержания опорного кольца дробилки длительное время, домкраты ДГ100Г110Д и ДГ200Г130Д снабжены страховочными обоймами.

Опускание опорного кольца производится возвратом штоков домкратов в исходное положение гидравлическим способом. Эти же домкраты можно применять для разгрузки дробилки, остановившейся "под завалом". Домкрат ДГ30П110Д предназначен для демонтажа опорной чаши.



Модель: ДГ300П140Д



Модель: ДГ30П110Д



Модель: ДГ200Г130Д

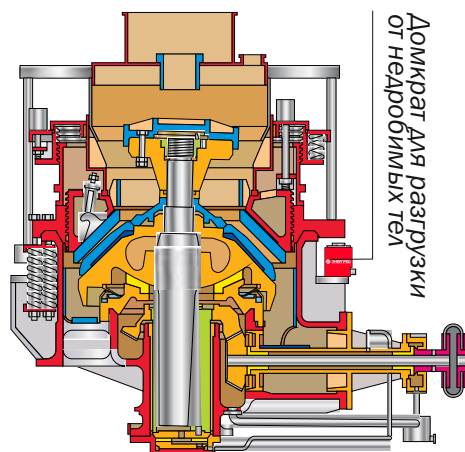


Схема конусной дробилки КМД-2200

* Завод «Энерпред» готов разработать и изготовить спецдомкраты для дробилок в соответствии с техническими требованиями и пожеланиями заказчика.

Модель	Грузоподъемность, тс	Давление, МПа	Ход штока, мм	Рабочий объем масла, см ³	Габариты (ВхЛхН), мм	Модели дробилок	Масса, кг
ДГ30П110Д	30	32	110	1045	140x220x285	КСД (КМД)-2200	25,1
ДГ100Г110Д	100	32	110	3456	252x313x350	КСД (КМД)-1750	131
ДГ200Г130Д	200	32	130	8005	445x405x360	КСД (КМД)-2200	212
ДГ300П140Д	300	40	140	10567	500x395x450	КСД(КМД)-3000	317

Система для подпрессовки обмоток силовых трансформаторов

Серия ДГ...П...С
Усилие — 56 тс
Давление — 70 МПа



Система предназначена для выполнения подпрессовки обмоток силовых трансформаторов при проведении ремонтных работ. Система соответствует требованиям и инструкциям по ремонту трансформаторов.

Состав системы:

- домкрат ДГ50П40С - 4 шт.
- рукава РВД4000 - 4 шт.
- кран многоходовой КМХ4 - 1 шт.
- полумуфта БРСД001 - 1 шт.
- манометр МА100ВУ63 - 1 шт.
- рукав РВД2000 - 1 шт.
- насос НРГ-7035 - 1 шт.

Модель	Грузоподъемность, тс	Ход штока, мм	Рабочий объем масла, см ³	Основание			Габариты (ВхЛхН), мм	Масса, кг	Вид опоры
				d1, мм	п, шт.	D1, мм			
ДГ50П40С	56	40	315	M10	2	80	130x209x108	9,9	ПД100

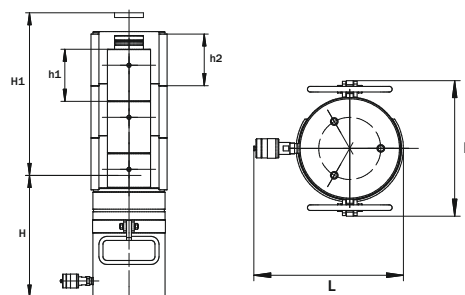
Домкраты ступенчатого подъема

Серия ДС...П...
Грузоподъемность — 50-200 тс
Давление — 70 МПа
Пружинный возврат штока



Модели: подставки, домкрат ДГ200П150, обоймы

Уникальная система ступенчатого подъема позволяет поднимать груз на высоту, а также фиксировать его в поднятом положении на длительное время.



Модель	Грузоподъемность, тс	Высота H п/п, мм	Высота подъема H1, мм	Высота H пах, мм	Количество обойм и подставок, шт	Высота h2, мм/ Масса обойм, кг	Высота h1, мм/ Масса подставок, кг	Габариты (ВхЛхН), мм	Масса, кг	Применяемый домкрат	Вид опоры	Рекомендованный насос
ДС50Г500	56	313	516	829	3 и 3	135/5,8	111/3,9; 135/4,8 - 2шт	190x256x313	61,63	ДГ50Г150	ППД100	НРГ7020Р
ДС100П515	109,8	298	505	803	3 и 3	135/7	91/6,1 - 1 шт; 135/9,2 - 2 шт	240x260x298	92	ДГ100П150	ППД100	НРГ7035
ДС200П510	202	369	510	879	7 и 6	65/5,9	95/17 - 1 шт; 65/12 - 4 шт; 55/6,9 - 1 шт	320x322x369	220	ДГ200П150	ППД200	НРГ7080

Принцип работы

1. Поднять груз на величину хода штока и установить на корпус домкрата обойму.
2. Плавно сбросить давление, опустить груз на обойму.
3. Установить на шток подставку, повторить подъём.
4. Установить на первую обойму вторую и т. д.



Последовательность работы системы ступенчатого подъема

Домкраты грузовые с фиксирующей гайкой

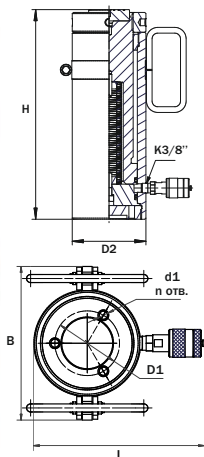
Серия ДГ...П...Г

Грузоподъемность — 35-600 тс

Давление — 63/70 МПа

Пружинный возврат штока

Цилиндры и домкраты



- Вы можете объединить мощность гидравлического подъема с безопасной системой механической поддержки груза;
- Предохранительная гайка позволяет зафиксировать груз в поднятом положении на длительное время, обеспечивая безопасную работу с поднятым грузом;
- Высокопрочная опора из закаленной стали, устанавливаемая на шток, предохраняет его от повреждения;
- Рифленая поверхность опоры предотвращает скольжение груза;
- Износостойкое покрытие, наносимое методом порошковой окраски, защищает корпус от коррозии и внешних воздействий;
- Домкраты грузоподъемностью от 200 тс оснащены плавающими опорами;
- Изготовлены из высокопрочной легированной стали;
- Грязеулавливающее кольцо защищает шток от загрязнений, повышая срок службы изделия;
- Соединительные полумуфты оснащены пылезащитными колпачками;
- Штоковая втулка предотвращает выход штока более допустимой длины;
- Высокопрочная возвратная пружина с межвитковым давлением обеспечивает быстрый возврат штока.

Модели: ДГ50П200Г, ДГ100П150Г

Алюминиевые грузовые домкраты стр. 15 в два раза легче, при той же грузоподъемности

Модель	Грузоподъемность, тс	Ход штока, мм	Рабочий объем масла, см³	Основание			D2, мм	Габариты (ВхЛхН), мм	Масса, кг	Вид опоры
				d1, мм	п, шт	D1, мм				
ДГ35П50Г	35,8	50	251	M12	2	50	110	138x190x228	15	ПД35
ДГ35П100Г		100	503	M12	2	50	110	138x190x278	18	ПД35
ДГ35П150Г		150	754	M12	2	50	110	167x190x328	21	ПД35
ДГ35П200Г		200	1005	M12	2	50	110	167x190x378	23	ПД35
ДГ35П250Г		250	1257	M12	2	50	110	167x190x428	26	ПД35
ДГ35П300Г		300	1508	M12	2	50	110	167x190x478	29	ПД35
ДГ50П50Г	56	50	393	M12	3	80	130	186x215x220	21	ПД100
ДГ50П100Г		100	785	M12	3	80	130	190x215x270	25	ПД100
ДГ50П150Г		150	1177	M12	3	80	130	190x215x320	29	ПД100
ДГ50П200Г		200	1570	M12	3	80	130	190x215x370	33	ПД100
ДГ50П250Г		250	1964	M12	3	80	130	190x215x420	37	ПД100
ДГ50П300Г		300	619	M12	3	80	130	190x215x470	41	ПД100
ДГ50П500Г	500	3930	M12	3	80	130	190x220x707	56	ПД100	
ДГ100П50Г	109,8	50	770	M16	4	110	180	240x260x280	50,6	ПД100
ДГ100П100Г		100	1540	M16	4	110	180	240x260x330	58,3	ПД100
ДГ100П150Г		150	2409	M16	4	110	180	240x260x380	66,6	ПД100
ДГ100П200Г		200	3079	M16	4	110	180	240x260x435	75,3	ПД100
ДГ100П250Г		250	3848	M16	4	110	180	240x260x485	82,9	ПД100
ДГ100П300Г		300	4618	M16	4	110	180	240x260x535	90,6	ПД100
ДГ150П150Г	162	150	3405	M12	3	110	210	293x290x375	90,3	ПД200
ДГ150П200Г		200	4540	M12	3	110	210	270x289x440	99	ПД200
ДГ150П250Г		250	5672	M12	3	110	210	270x289x490	109	ПД200
ДГ150П300Г		300	6809	M12	3	110	210	270x289x540	120	ПД200
ДГ200П50Г*		50	1570	M16	4	160	245	323x325x332	110	ППД200
ДГ200П100Г*		100	3142	M16	4	160	245	323x325x382	125	ППД200
ДГ200П150Г*	150	4712	M16	4	160	245	323x325x432	140	ППД200	
ДГ200П200Г*	200	6283	M16	4	160	245	323x325x482	155	ППД200	
ДГ200П250Г*	250	7854	M16	4	160	245	323x325x532	170	ППД200	
ДГ200П300Г*	300	9425	M16	4	160	245	323x325x582	185	ППД200	
ДГ300П50Г	297	50	2076	M16	4	180	290	366x370x344	153	ППД400
ДГ300П100Г		100	4153	M16	4	180	290	366x370x394	171	ППД400
ДГ300П150Г		150	6229	M20	4	180	290	366x370x444	190	ППД400
ДГ300П200Г		200	8305	M20	4	180	290	366x370x494	208	ППД400
ДГ300П250Г		250	10382	M20	4	180	290	366x370x544	226	ППД400
ДГ300П300Г		300	12458	M20	4	180	290	366x370x594	245	ППД400
ДГ400П50Г	408	50	2863	-	-	-	330	408x410x390	230	ППД400
ДГ400П100Г		100	5726	-	-	-	330	408x410x440	255	ППД400
ДГ400П150Г		150	8589	-	-	-	330	408x410x490	278	ППД400
ДГ400П200Г		200	11451	-	-	-	330	408x410x540	302	ППД400
ДГ400П250Г		250	14314	-	-	-	330	408x410x590	326	ППД400
ДГ400П300Г		300	17177	-	-	-	330	408x410x640	350	ППД400
ДГ500П50Г	504,7	50	3535	-	-	-	360	439x440x400	283	ППД400
ДГ500П100Г		100	7069	-	-	-	360	439x440x450	312	ППД400
ДГ500П150Г		150	10603	-	-	-	360	439x440x500	342	ППД400
ДГ500П200Г		200	14138	-	-	-	360	439x440x550	371	ППД400
ДГ500П250Г		250	17672	-	-	-	360	439x440x600	400	ППД400
ДГ500П300Г		300	21206	-	-	-	360	439x440x650	430	ППД400
ДГ600П50Г	610	50	4277	-	-	-	400	478x480x400	350	ППД400
ДГ600П100Г		100	8553	-	-	-	400	478x480x450	386	ППД400
ДГ600П150Г		150	12830	-	-	-	400	478x480x500	421	ППД400
ДГ600П200Г		200	17106	-	-	-	400	478x480x550	459	ППД400
ДГ600П250Г		250	21383	-	-	-	400	478x480x600	495	ППД400
ДГ600П300Г		300	25659	-	-	-	400	478x480x650	532	ППД400

* Давление 63МПа

Домкраты грузоподъемностью свыше 50 тс рекомендуется оснащать предохранительным краном и плавающими опорами



Подъем вышки связи и ее удержание на время замены изолятора



Таблица выбора насоса стр. 78



Принадлежности к домкратам стр. 23



Принадлежности гидросистем стр. 101



Схемы сборки гидравлических систем стр.4

Домкраты гидравлические алюминиевые с пружинным возвратом

Серия ДГА...П...

Грузоподъемность — 20-200 тс

Давление — 70 МПа



Модели: ДГА30П50, ДГА50П100, ДГА100П150, ДГА30П150, ДГА150П150

- Одностороннего действия, пружинный возврат штока;
- Выполнены из высокопрочного легкого сплава, в два раза легче домкрата той же грузоподъемности, изготовленного из стали;
- Высокая способность к восприятию боковой нагрузки за счет широких направляющих колец;
- Стопорная гайка корпуса ограничивает ход штока и способна выдерживать полную нагрузку;
- Твердое покрытие штока противостоит механическим повреждениям;
- Стальная опора корпуса и высокопрочная опора штока из закаленной стали, предохраняют их от механических повреждений;
- Оснащены резьбовыми муфтами КЗ/8, общепринятыми в мировой практике.

Опоры для алюминиевых домкратов стр. 24

Модель	Грузоподъемность, тс	Ход штока, мм	Диаметр штока, мм	Диаметр поршня, мм	Рабочий объем масла, см ³	Высота домкрата, мм	Внешний диаметр, мм	Масса, кг	Вид опоры
ДГА20П50	20	50	50	63	156	174	88	3,2	ПДА20
ДГА20П100		100	50	63	312	224	88	3,9	ПДА20
ДГА20П150		150	50	63	467	274	88	4,6	ПДА20
ДГА20П200		200	50	63	623	324	88	5,3	ПДА20
ДГА20П250		250	50	63	779	374	88	5,9	ПДА20
ДГА30П50	30	50	63	75	221	181	108	5,2	ПДА30
ДГА30П100		100	63	75	442	231	108	6,3	ПДА30
ДГА30П150		150	63	75	662	281	108	7,4	ПДА30
ДГА30П200		200	63	75	883	331	108	8,6	ПДА30
ДГА30П250		250	63	75	1104	381	108	9,7	ПДА30
ДГА50П50	50	50	80	95	354	186	130	7,9	ПДА50
ДГА50П100		100	80	95	708	236	130	9,6	ПДА50
ДГА50П150		150	80	95	1063	286	130	11,2	ПДА50
ДГА50П200		200	80	95	1417	336	130	12,7	ПДА50
ДГА50П250		250	80	95	1771	386	130	14,2	ПДА50
ДГА100П50	100	50	110	135	715	221	195	20,8	ПДА100
ДГА100П100		100	110	135	1431	271	195	24,4	ПДА100
ДГА100П150		150	110	135	2146	321	195	27,8	ПДА100
ДГА100П200		200	110	135	2861	395	195	33,7	ПДА100
ДГА100П250		250	110	135	3577	445	195	37,3	ПДА100
ДГА150П50	150	50	140	170	1134	320	238	34,3	ПДА150
ДГА150П100		100	140	170	2269	370	238	40,7	ПДА150
ДГА150П150		150	140	170	3403	420	238	46,9	ПДА150
ДГА150П200		200	140	170	4537	470	238	53,3	ПДА150
ДГА150П250		250	140	170	5672	520	238	59,7	ПДА150
ДГА200П50	200	50	150	190	1417	284	270	45	ПДА200
ДГА200П100		100	150	190	2834	334	270	51	ПДА200
ДГА200П150		150	150	190	4251	384	270	57	ПДА200
ДГА200П200		200	150	190	5668	434	270	63	ПДА200
ДГА200П250		250	150	190	7085	484	270	69	ПДА200

Домкраты грузовые алюминиевые с фиксирующей гайкой

Серия ДГА...П...Г

Грузоподъемность — 20-200 тс

Давление — 70 МПа



Модели: ДГА50П150Г, ДГА100П150Г, ДГА150П150Г

- Одностороннего действия, пружинный возврат штока;
- Выполнены из высокопрочного легкого сплава, в два раза легче домкрата той же грузоподъемности, изготовленного из стали;
- Стопорная гайка штока позволяет механически зафиксировать груз в поднятом положении на длительное время;
- Высокая способность к восприятию боковой нагрузки за счет широких направляющих колец;
- Стопорная гайка корпуса ограничивает ход штока и способна выдерживать полную нагрузку;
- Твердое покрытие штока противостоит механическим повреждениям;
- Стальная опора корпуса и высокопрочная опора штока из закаленной стали, предохраняют их от механических повреждений;
- Оснащены резьбовыми муфтами КЗ/8, общепринятыми в мировой практике.

Опоры для алюминиевых домкратов стр. 24

Модель	Грузоподъемность, тс	Ход штока, мм	Диаметр штока, мм	Диаметр поршня, мм	Рабочий объем масла, см ³	Высота домкрата, мм	Внешний диаметр, мм	Масса, кг	Вид опоры
ДГА20П50Г	20	50	55	63	156	224	85	4,0	ПДА20
ДГА20П100Г		100	55	63	312	274	85	4,6	ПДА20
ДГА20П150Г		150	55	63	468	324	85	5,2	ПДА20
ДГА20П200Г		200	55	63	624	374	85	5,8	ПДА20
ДГА20П250Г		250	55	63	780	424	85	6,4	ПДА20
ДГА30П50Г	30	50	65	75	221	214	108	6,4	ПДА30
ДГА30П100Г		100	65	75	442	264	108	7,5	ПДА30
ДГА30П150Г		150	65	75	662	314	108	8,6	ПДА30
ДГА30П200Г		200	65	75	883	364	108	9,8	ПДА30
ДГА30П250Г		250	65	75	1104	414	108	11	ПДА30
ДГА50П50Г	50	50	80	95	354	236	130	9,5	ПДА50
ДГА50П100Г		100	80	95	708	286	130	11,3	ПДА50
ДГА50П150Г		150	80	95	1063	336	130	12,9	ПДА50
ДГА50П200Г		200	80	95	1417	386	130	14,3	ПДА50
ДГА50П250Г		250	80	95	1771	436	130	15,9	ПДА50

Модель	Грузоподъемность, тс	Ход штока, мм	Диаметр штока, мм	Диаметр поршня, мм	Рабочий объем масла, см ³	Высота домкрата, мм	Внешний диаметр, мм	Масса, кг	Вид опоры
ДГА100П50Г	100	50	120	135	715	267	195	28	ПДА100
ДГА100П100Г		100	120	135	1431	317	195	32	ПДА100
ДГА100П150Г		150	120	135	2146	367	195	36	ПДА100
ДГА100П200Г		200	120	135	2861	441	195	43	ППДА100
ДГА100П250Г		250	120	135	3577	491	195	47	ППДА100
ДГА150П50Г	150	50	140	170	1134	375	238	54,4	ППДА150
ДГА150П100Г		100	140	170	2269	425	238	60,8	ППДА150
ДГА150П150Г		150	140	170	3403	475	238	69	ППДА150
ДГА150П200Г		200	140	170	4537	525	238	77	ППДА150
ДГА150П250Г		250	140	170	5672	575	238	85	ППДА150
ДГА200П50Г	200	50	160	190	1417	344	270	59	ППДА200
ДГА200П100Г		100	160	190	2834	394	270	65	ППДА200
ДГА200П150Г		150	160	190	4251	444	270	71,4	ППДА200
ДГА200П200Г		200	160	190	5668	494	270	79	ППДА200
ДГА200П250Г		250	160	190	7085	544	270	86	ППДА200

Домкраты гидравлические алюминиевые с гидравлическим возвратом

Серия ДГА...Г...

Грузоподъемность — 50-200 тс

Давление — 70 МПа



Модели: ДГА50Г150, ДГА100Г150

- Двухстороннего действия, гидравлический возврат штока;
- Выполнены из высокопрочного легкого сплава, в два раза легче домкрата той же грузоподъемности, изготовленного из стали;
- Высокая способность к восприятию боковой нагрузки за счет широких направляющих колец;
- Стопорная гайка корпуса ограничивает ход штока и способна выдерживать полную нагрузку;
- Гидравлический возврат штока позволяет быстро подготовить домкрат к следующему циклу;
- Все модели оснащены предохранительным клапаном, защищающим штоковую полость домкрата от перегрузок;
- Твердое покрытие штока противостоит механическим повреждениям;
- Стальная опора корпуса и высокопрочная опора штока из закаленной стали предохраняют их от механических повреждений;
- Оснащены резьбовыми муфтами КЗ/8, общепринятыми в мировой практике.

Опоры для алюминиевых домкратов стр. 24

Модель	Грузоподъемность, тс	Ход штока, мм	Диаметр штока, мм	Диаметр поршня, мм	Рабочий объем масла, см ³	Высота домкрата, мм	Внешний диаметр, мм	Масса, кг	Вид опоры
ДГА50Г50	50	50	80	95	354	194	140	8,3	ПДА50
ДГА50Г100		100	80	95	708	244	140	10,6	ПДА50
ДГА50Г150		150	80	95	1063	294	140	12,2	ПДА50
ДГА50Г200		200	80	95	1417	344	140	14,1	ПДА50
ДГА50Г250		250	80	95	1771	394	140	16	ПДА50
ДГА100Г50	100	50	110	135	715	242	195	22,5	ПДА100
ДГА100Г100		100	110	135	1431	292	195	25,6	ПДА100
ДГА100Г150		150	110	135	2146	342	195	28,7	ПДА100
ДГА100Г200		200	110	135	2861	416	195	34	ППДА100
ДГА100Г250		250	110	135	3577	466	195	37	ППДА100
ДГА150Г50	150	50	130	165	1134	303	238	41,6	ППДА150
ДГА150Г100		100	130	165	2269	353	238	46,7	ППДА150
ДГА150Г150		150	130	165	3403	403	238	51,7	ППДА150
ДГА150Г200		200	130	165	4537	453	238	56,7	ППДА150
ДГА150Г250		250	130	165	5672	503	238	61,7	ППДА150
ДГА200П50	200	50	150	190	1417	282	270	49,7	ППДА200
ДГА200Г100		100	150	190	2834	332	270	56,2	ППДА200
ДГА200Г150		150	150	190	4250	382	270	62,6	ППДА200
ДГА200Г200		200	150	190	5668	432	270	69	ППДА200
ДГА200Г250		250	150	190	7084	482	270	75,5	ППДА200

Домкраты гидравлические средние, одностороннего действия

Усилие — 10-100 тс

Давление — 70 МПа

Серия ДГС...П...



Модели: ДГС20П45, ДГС50П60, ДГС100П57

- Низкая конструкция домкратов данной серии позволяет использовать их в ограниченных пространствах;
- Одностороннее действие с пружинным возвратом штока;
- Для защиты от коррозии на корпус домкрата нанесено защитное покрытие;
- Быстроразъемное соединение БРС для оперативного подключения в гидравлическую систему;
- Рукоятки для удобной переноски домкрата;
- Рифленая съемная опора домкрата.

Модель	Грузоподъемность, тс	Ход штока, мм	Рабочий объем масла, см ³	Высота домкрата, мм	Внешний диаметр, мм	Масса, кг
ДГС10П38	10	38	53	88	69	2,7
ДГС20П45	20	45	127	98	92	4,8
ДГС30П62	30	62	274	117	101	6,3
ДГС50П60	50	60	382	122	124	10,5
ДГС100П57	100	57	756	142	165	20,2

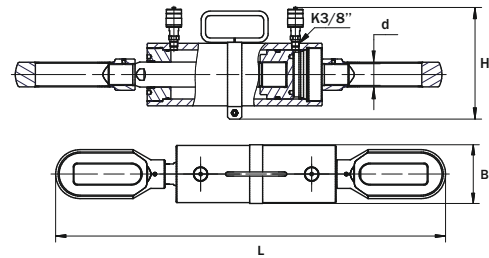
Домкраты тянущие

Усилие — 8-100 тс
 Давление — 70 МПа
 Серия ДО...П...
 Пружинный возврат штока
 Серия ДО...Г...
 Гидравлический возврат штока



Модели: ДО8П150, ДО10П150

— Предназначены для создания тянущего усилия при выполнении ремонтных и монтажных работ и перемещения груза;
 — Оптимальное решение для стягивания частей корпуса судов, металлоконструкций для дальнейшего скрепления и сварки;
 — Работа в любом пространственном положении.



	Модель	Усилие, тс	Ход штока, мм	Рабочий объем масла, см ³	Резьба d, мм	Габариты (ВхLхН), мм	Масса, кг
односторонние	ДО8П150	8,2	150	175	M30x2	70x728x150	13,2
	ДО10П150		150	230	M42x2	83x762x181	16
	ДО10П200	10,9	200	305	M42x2	83x860x181	17,5
	ДО10П250		250	382	M42x2	83x960x163	23,7
	ДО30П150		150	710	M48x3	332x856x212	43
	ДО30П200	33,8	200	950	M48x3	332x920x212	45,5
двусторонние	ДО50П150		150	1056	M48x3	342x883x221	48
	ДО50П200	50,3	200	1408	M48x3	342x933x221	50,3
	ДО20Г500	21,9	500	1532	M30x2	255x1078x230	49
	ДО30Г150		150	121	M30x2	159x788x203	28
	ДО30Г200	30,2	200	161	M30x2	114x838x212	29
	ДО30Г250		250	201	M30x2	114x888x212	32
	ДО30Г600		600	482	M30x2	114x1238x212	46
	ДО50Г150		150	326	M48x3	144x905x250	50
	ДО50Г200	50,3	200	440	M48x3	144x955x250	53
	ДО50Г250		250	615	M48x3	144x1005x250	59
	ДО50Г500		500	1182	M48x3	144x1255x250	73
	ДО100Г150		150	754	M76x3	220x1300x300	156
	ДО100Г200	107	200	1005	M76x3	220x1400x300	165
	ДО100Г250		250	1257	M76x3	220x1500x300	174

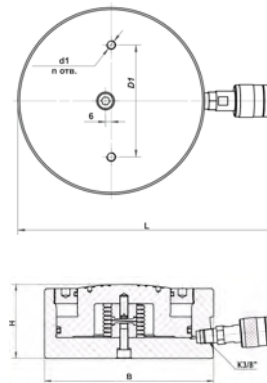
Домкраты низкие

Грузоподъемность — 5-400 тс
 Давление — 70/80 МПа
 Серия ДН...М...
 Гравитационный возврат штока
 Серия ДН...П...
 Пружинный возврат штока

— Малая высота домкратов позволяет использовать их в ограниченном пространстве, при монтаже и выверке тяжелого оборудования, для выравнивания пролетов мостов и т.д.;
 — Износостойкое покрытие, наносимое методом порошковой окраски, защищает корпус от коррозии и внешних воздействий;
 — По заказу изготавливаем домкраты грузоподъемностью до 600 тс.



Модели: ДН140П15, ДН100П15, ДН50П15, ДН35М15, ДН20М15, ДН10М15, ДН5М15



Модель	Грузоподъемность, тс	Ход штока, мм	Рабочий объем масла, см ³	Основание			Габариты (ВхLхН), мм	Масса, кг	Вид опоры
				d1, мм	n, мм	D1, мм			
ДН5М15	5,6	15	12	-	-	-	42x136x52	1,11	шток-опора
ДН10М15	11,3	15	24	-	-	-	60x149x57	1,86	шток-опора
ДН20М15	22,2	15	47	-	-	-	80x178x60	3,3	шток-опора
ДН35М15	35,8	15	75	-	-	-	100x192x66	5	шток-опора
ДН50П15	56	15	118	M10	2	80	137x215x70	7,4	шток-опора
ДН100П15	109,8	15	231	M10	2	120	180x256x79	14	шток-опора
ДН140П15	143,5	15	302	M10	2	120	200x276x88	19	шток-опора
ДН200П15	202	15	425	-	-	-	242x320x130	46,7	ПД200
ДН400П15*	400	15	736	-	-	-	408x410x192	113	шток-опора плавающая

* — рабочее давление 80 МПа.

Домкраты низкие телескопические

Серия ДН...П...Т

Грузоподъемность — 27-35 тс

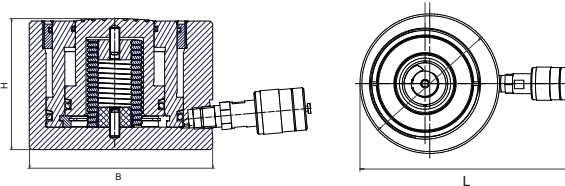
Давление — 70 МПа

Предназначены для подъема и перемещения груза при выполнении монтажно-демонтажных, ремонтных и других видов работ в различных отраслях промышленности.



Модель: ДН25П70Т

Модель: ДН35П70Т
(в исходном и в рабочем состоянии)



Модель	Грузоподъемность, тс	Ход штока, мм	Рабочий объем масла, см ³	Габариты (ВхLхН), мм	Масса, кг
ДН25П70Т	27	31/39	425	137x215x104	10,5
ДН35П70Т	35	31/39	526	147x225x105	12,5

Домкраты телескопические

Серия ДТ...Г...

Грузоподъемность — 143/27 тс

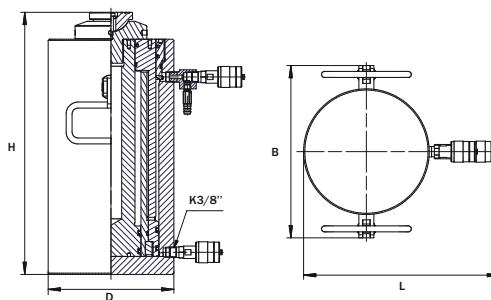
Давление — 70 МПа

Гидравлический возврат штока

- Незаменим при подъеме груза на большую высоту;
- Обеспечивает большую высоту подъема при сравнительно малых габаритах;
- Предохранительный клапан в штоковой полости защищает цилиндр от превышения давления при недовключении полумуфты.



Модель: ДТ60Г500



Модель	Грузоподъемность (ступени), тс	Внешний диаметр D, мм	Ход штока, мм	Рабочий объем масла, см ³	Габариты (ВхLхН), мм	Масса, кг	Вид опоры
ДТ25Г240	78/27	155	120/120	1774	261x270x250	34,3	ППД
ДТ50Г300	143/56	210	135/148	3878	314x327x315	70,3	ППД
ДТ60Г500	143/56	210	240/260	5508	288x327x438	97,8	ППД
ДТ50Г800	143/56	210	388/412	8930	314x327x590	134	ППД

Домкраты автономные с малой высотой подхвата

Серия ДА...П...К

Грузоподъемность — 2,5-30 тс

Ружинный возврат штока

Предназначены для поднятия, позиционирования оборудования, тяжелых металлических конструкций, подпорки тяжелонагруженных каркасов и других грузов, а также при ремонтных, монтажно-демонтажных, сборочных и транспортно-складских операциях и т.д.;

— Поворотная ручка насоса позволяет работать в ограниченном пространстве;

— Минимальная высота подхвата 19 мм;

— Встроенный насос со съемной ручкой обеспечивает мобильность и удобство в работе;

— **Высота подъема на лапе не более 60 мм.**

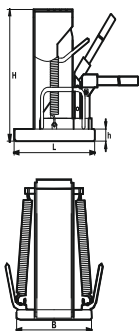
Внимание!

(Подъем лапы больше заявленного значения может привести к поломке домкрата)



Модель: ДА10П150К

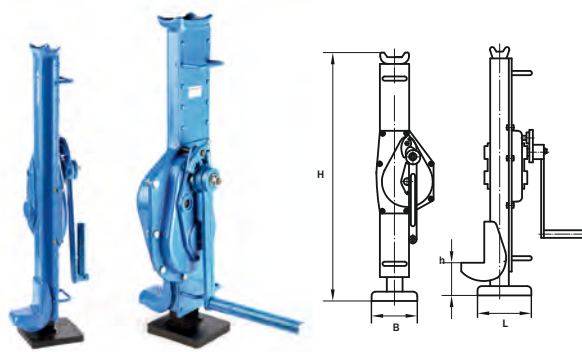
Модель: ДА20П160К



Модель	Грузоподъемность, на опоре/ на лапе, тс	Ход штока, мм	Высота подхвата h, мм	Габариты (ВхLхН), мм	Масса, кг
ДА5П120К	5/2,5	100	20	140x203x230	8,8
ДА10П150К	10/5	130	25	190x245x295	21
ДА20П160К	20/10	150	25	205x281x325	32,6
ДА30П160К	30/15	136	30	245x310x340	46,5

Домкраты реечные

Серия ДР...
Грузоподъемность — 3-20 тс



Модель: ДР-3, ДР-10

Модель	Грузоподъемность, на опоре/ на лапе, тс	Высота подхвата h, мм	Высота подъема, мм	Габариты (ВхLхН), мм	Масса, кг
ДР-3	3/2,1	60	355	130x140x720	20
ДР-5	5/3,5	80	345	150x170x740	28
ДР-10	10/7	85	390	150x170x800	46
ДР-16	16/11,2	160	320	155x180x900	65
ДР-20	20/14	100	340	240x260x860	95

Предназначены для подъема грузов при монтаже и выверке тяжелого оборудования, станков, техническом обслуживании и ремонте автомобилей и т.д.

Механический принцип действия и храповый механизм обеспечивают полную автономность и безопасность в работе, фиксирование груза во время и после подъема. Груз может быть поднят верхней опорой, имеющей рифленую поверхность, или низким подхватом, позволяющим поднимать груз, даже если доступен лишь небольшой зазор.

Шестерни храпового механизма надежно защищены от попадания грязи и воды металлическим кожухом.

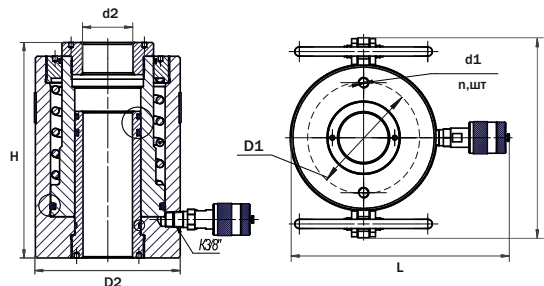
Домкраты с полым штоком

Усилие — 15-360 тс
Давление — 70 МПа
Серия ДП...П...
Пружинный возврат штока
Серия ДП...Г...
Гидравлический возврат штока

Предназначены для подъема и перемещения грузов, а полый шток позволяет использовать их для запрессовки и выпрессовки деталей, установленных с натягом на длинных валах, натяжения арматуры, канатов и т.д. Могут эффективно применяться при работах по горизонтальному перемещению объектов.



Модели: ДП50П75, ДП30М63, ДП15П50



Модель	Грузоподъемность, тс	Ход штока, мм	Рабочий объем масла, см ³	Основание			Отв. в штоке, d2, мм	D2, мм	Габариты (ВхLхН), мм	Масса, кг	Вид опоры	
				d1, мм	n, мм	D1, мм						
Односторонние	ДП15П50	15,7	50	112	M10	2	62	29	80	80x161x173	5,7	опора плоская**
	ДП15П100		100	224	M10	2	62	29	80	80x160x229	6,3	опора плоская с отв. Д28
	ДП20П50	21,3	50	150	M10	2	65	27	98	98x178x154	7,7	опора плоская с отв. Д28
	ДП30П63	31,4	63	277	M10	2	85	34	115	143x194x178	11,1	опора плоская с отв. Д34
	ДП50П75	56	75	589	M12	2	120	55	158	215x238x225	25,6	опора плоская с отв. Д55
	ДП60П75	60	75	632	M12	2	120	50	158	218x238x235	28,2	опора плоская с отв. Д50
	ДП90П120	92	120	1565	M12	2	145	70	200	260x280x307	54	опора плоская с отв. Д70
	ДП100П75	105,9	75	1113	M12	2	145	80	215	275x295x235	49	опора плоская с отв. Д80
	ДП175П75	178	75	1875	M12	2	200	90	260	339x340x298	87	опора плоская с отв. Д90
Двусторонние	ДП10Г150	8,96	150	133	-	-	-	20	70	70x187x308	8,4	опора плоская с отв. Д22
	ДП10Г250		150	220	-	-	-	20	70	70x187x408	10,9	опора плоская с отв. Д22
	ДП30Г25		25	58,6	M10	2	85	33	115	115x230x128	9,6	опора плоская с отв. Д34
	ДП30Г150	31,4	150	351	M10	2	85	33	115	176x250x278	19,1	опора плоская с отв. Д34
	ДП30Г250		250	584	M10	2	85	33	115	176x250x378	25	опора плоская с отв. Д34
	ДП50Г150	56,9	150	554	M12	2	120	54	258	218x276x310	37,2	опора плоская с отв. Д55
	ДП50Г250		250	1089	M12	2	120	54	258	218x276x410	48	опора плоская с отв. Д55
	ДП100Г150		150	1131	M12	2	150	80	215	275x333x335	71	опора плоская с отв. Д80
	ДП100Г150А*	105,9	150	1131	M12	4	200	80	240	342x357x340	41	опора плоская с отв. Д80
	ДП100Г250		250	1885	M12	2	150	80	215	275x333x435	90	опора плоская с отв. Д80
ДП150Г200		200	5230	-	-	-	120	270	390x387x400	122	опора плоская с отв. Д120	
ДП150Г200А*	151,3	200	5230	M16	4	250	120	310	414x427x400	74	опора плоская с отв. Д120	
ДП200Г150	213	150	4477	-	-	-	110	290	410x407x350	130	опора плоская с отв. Д110	
ДП350Г200А*	361	200	10126	M16	4	300	110	390	512x507x400	120	опора плоская с отв. Д110	

* Алюминиевые

** 3 варианта опоры: без отверстия, с отв. Д28 и М27х1,5

Цилиндры силовые

Серия ЦС...Г...

Усилие — 10-220 тс

Давление — 70 МПа

Гидравлический возврат штока

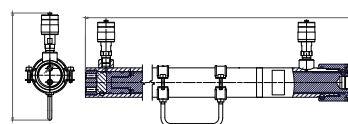


Модели: ЦС200Г320, ЦС100Г500, ЦС100Г320

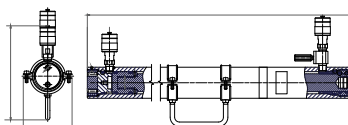
Модели данной серии предназначены для выполнения монтажно-демонтажных, ремонтных и других видов работ в различных отраслях промышленности.

— Могут эффективно применяться при работах по горизонтальному перемещению объектов, когда гидравлический возврат штока позволяет быстро подготовить домкрат к следующему циклу;

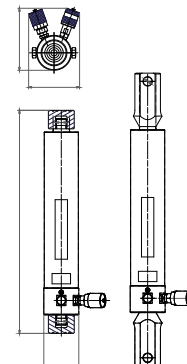
— Эластичные многослойные уплотнения и высокопрочные опорно-направляющие кольца позволяют цилиндру работать при значительных радиальных нагрузках на шток.



Модель: ЦС10Г500



Модель: ЦС15Г500



Модель: ЦС20Г250Г3

Модель	Усилие, тс		Ход штока, мм	Рабочий объем масла, см ³	Основание			Внутренняя резьба штока	Габариты (ВхЛхН), мм	Масса, кг	Вид опоры
	толкающее	тянущее			d1, мм	п, шт	D1, мм				
ЦС10Г500	11,3	2,3	500	628	M10	2	28	M27x3	100x219x683	14,8	ПД10
ЦС15Г500	14,1	5,0	500	628	M10	2	38	M27x3	110x249x686	19	ПД10
ЦС20Г250Г3*	20	13	250	300	Наружная резьба на корпусе M27x3			Наружная резьба на корпусе M27x3	124x151x543/713	20,3	плоская рифленая 2 шт. + 2 серги

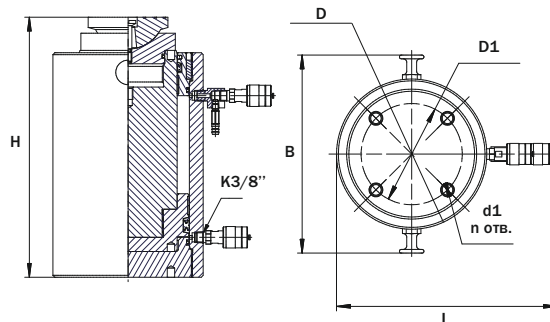
* — Силовой цилиндр со встроенным гидрозамком. Для подключения данного цилиндра необходим рукав высокого давления с полумуфтой и комплект сливной



ЦС200Г1250Ш в составе установки для прокола грунта

Преимущество гидроцилиндров Энерпред:

- Наличие предохранительного клапана на штоковой полости;
- Наличие плавающих опор у гидроцилиндров от 50 т.



Модель	Усилие, тс	Ход штока, мм	Рабочий объем масла, см ³	Основание			Внутренняя резьба штока	Габариты (ВхЛхН), мм	D, наружный диаметр цилиндра	Масса, кг	Вид опоры
				d1, мм	п, шт	D1, мм					
ЦС50Г160	55	160	1150	-	-	-	M48x3	180x220x331	140	30	..**
ЦС50Г320		320	2300	-	-	-	M48x3	180x220x509	140	52	..**
ЦС50Г500		500	3700	-	-	-	M48x3	180x220x733	140	68	..**
ЦС100Г160	108	160	1256	M16	4	110	M68x3	308x296x415	180	59	..**
ЦС100Г250		250	1963	M16	4	110	M68x3	308x296x505	180	69	..**
ЦС100Г320		320	2512	M16	4	110	M68x3	308x296x575	180	77	..**
ЦС100Г400		400	3140	M16	4	110	M68x3	308x296x655	180	86	..**
ЦС100Г500		500	3925	M16	4	110	M68x3	308x296x755	180	98	..**
ЦС100Г630		630	4946	M16	4	110	M68x3	308x296x885	180	113	..**
ЦС100Г800		800	6280	M16	4	110	M68x3	308x296x1055	180	133	..**
ЦС100Г1000		1000	7850	M16	4	110	M68x3	308x296x1255	180	169	ППД100
ЦС200Г160*	201	160	5024	M20	4	165	M95X3	323x356x430	245	107	ППД200
ЦС200Г250*		250	7850	M20	4	165	M95X3	323x356x520	245	125	ППД200
ЦС200Г320*		320	10048	M20	4	165	M95X3	323x356x590	245	140	ППД200
ЦС200Г400*		400	12560	M20	4	165	M95X3	323x356x670	245	156	ППД200
ЦС200Г500*		500	15700	M20	4	165	M95X3	323x356x770	245	177	ППД200
ЦС200Г630*		630	19782	M20	4	165	M95X3	323x356x900	245	203	ППД200
ЦС200Г800*		800	25120	M20	4	165	M95X3	323x356x1070	245	237	ППД200
ЦС200Г1000*		1000	31400	M20	4	165	M95X3	323x356x1270	245	277	ППД200
ЦС200Г1250*		1250	39250	M20	4	165	M95X3	323x356x1520	245	328	ППД200
ЦС200Г1250Ш*		1250	19232	M20	4	165	M95X3	223x335x1665	245	372	ППД200Ш+ ППД200К

* — Давление 63 МПа

** — Оснащаются своей собственной опорой

Цилиндры гидравлические с проушинами до 70 МПа

Серия ЦГ...Г...

Усилие — 50-200 тс

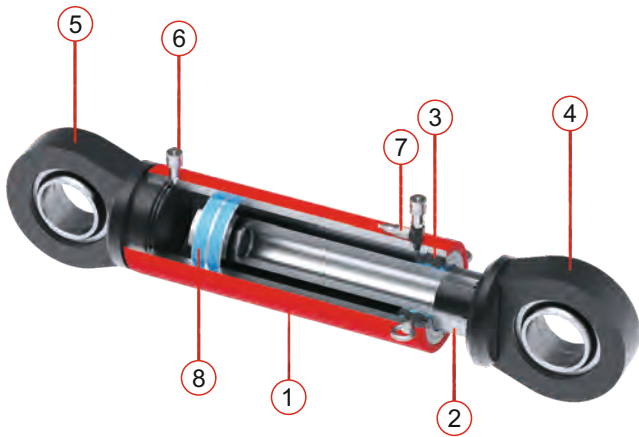
Давление — 70 МПа



Модель: ЦГ200Г630-22

Стандартная комплектация:

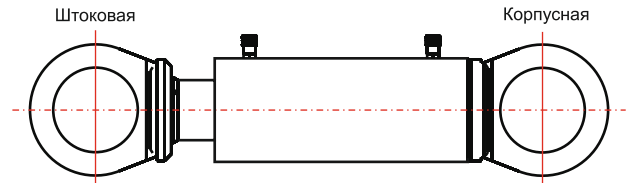
1. Гильза (корпус цилиндра)
2. Шток
3. Штоковые уплотнения
4. Штоковая проушина
5. Корпусная проушина
6. БРС (быстроразъемные соединения)
7. Предохранительный клапан
8. Поршневые уплотнения



Гидроцилиндры производства ЭНЕРПРЕД предназначены для подъема или перемещения грузов при выполнении монтажно-демонтажных, ремонтных и других видов работ в различных отраслях промышленности.

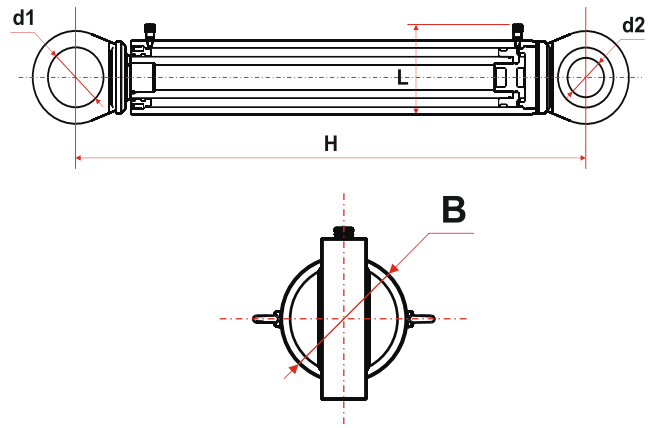
Гидроцилиндры могут оснащаться проушинами различного исполнения для соединения с оборудованием в технологических линиях, в подъемных механизмах и т.д.

Тип проушин: 22 - с проушинами корпуса/штока и подшипниками шарнирными



Типы исполнения проушин

№	Наименование
01	с проушиной штока
02	с проушиной штока и подшипником шарнирным
10	с проушиной корпуса
20	с проушиной корпуса и подшипником шарнирным
11	с проушинами корпуса/штока
22	с проушинами корпуса/штока и подшипниками шарнирными



Модель	Усилие, тс		Ход штока, мм	Рабочий объем масла, см ³	Габариты			Диаметр проушин, мм		Масса, кг
	толкающее	тянущее			Н, мм	В, мм	Л, мм	Без подшипника (d1)	С подшипником (d2)	
ЦГ50Г500	50	30	500	3925	1040	146	226	75	50	85
ЦГ50Г900			900	7065	1440					123
ЦГ100Г400	100	73	400	6154	1175	180	260	105	70	119
ЦГ100Г500			500	7693	1275					130
ЦГ100Г630			630	9693	1405					146
ЦГ100Г800			800	12309	1575					166
ЦГ100Г1000			1000	15386	1775					190
ЦГ200Г400			400	12560	1300					245
ЦГ200Г500	500	15700	1400	230						
ЦГ200Г630	630	19782	1530	256						
ЦГ200Г800	800	25120	1700	291						
ЦГ200Г1000	1000	31400	1900	332						
ЦГ200Г1250	1250	39250	2150	382						

Возможно изготовление гидроцилиндров по техническому заданию заказчика

* Параметры Н и Масса указаны для цилиндров с проушинами корпуса/штока и подшипниками шарнирными

Домкраты грузовые подкатные

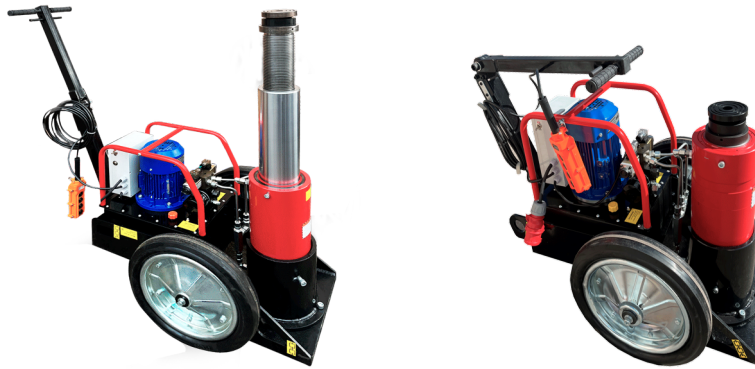
Серия ДПВ, ДПТ

Грузоподъемность — 55-200 тс

Давление — 50-70 МПа



Модель ДПВ150Э в расцепленном и состыкованном виде



Модель ДПВ100Э в рабочем и транспортировочном положении

Подкатные домкраты серии ДВП и ДПТ предназначены для подъема карьерной техники, железнодорожных вагонов и другой тяжелой техники.

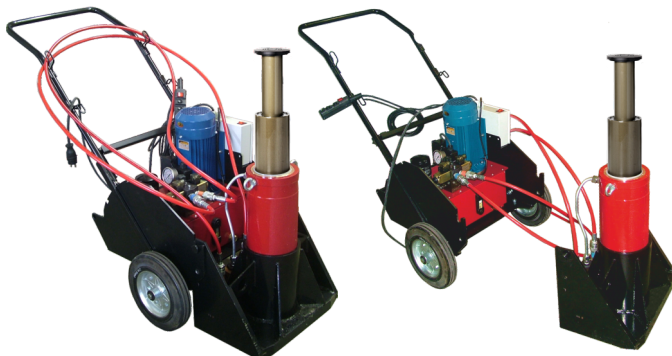
Преимущества подкатных домкратов:

- Плавающая опора для снижения радиальной нагрузки на домкрат;
- Эксклюзивная конструкция винта-удлинителя с фиксатором;
- Разъёмное съёмное стальное основание домкрата, которое имеет возможность дистанционной работы (на домкратах ДПВ150, ДПВ200, ДПТ160/70 и ДПТ200/100);
- Дистанционное управление для максимальной защиты оператора;
- Жесткая закрытая рама конструкции;
- Полиуретановые колеса обеспечивают большую износостойкость, высокую маневренность и защиту от саморазбортовывания;
- Гидрозамок для предотвращения самопроизвольного опускания груза;
- Возможность использовать станцию для другого оборудования и инструмента.

Подкатные домкраты со стальными цилиндрами, со встроенным винтом-удлинителем, серия ДПВ

Модель	Привод маслостанции	Давление, МПа	Грузоподъемность, тс	Базовая высота, мм	Ход штока, мм	МАХ высота (без винта удлинителя), мм	Ход винта удлинителя, мм	МАХ высота, мм	Управление	Масса, кг
ДПВ55Э	электро	70	55	551	330	881	190	1071	эл.магн. распредел. с пультом управления	160
ДПВ55П	пневмо								выносной пульт управления	150
ДПВ100Э	электро	70	100	627	360	987	210	1197	эл.магн. распредел. с пультом управления	216
ДПВ100П	пневмо								выносной пульт управления	210
ДПВ150Э	электро	70	150	718	360	1078	250	1328	эл.магн. распредел. с пультом управления	330
ДПВ150П	пневмо								выносной пульт управления	349
ДПВ200Э	электро	70	200	718	360	1078	250	1328	эл.магн. распредел. с пультом управления	416
ДПВ200П	пневмо								выносной пульт управления	409

Подкатные домкраты с телескопическими алюминиевыми цилиндрами, серия ДПТ



Модель ДПТ200/100Э в расцепленном и в состыкованном виде

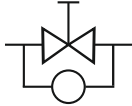


Модель ДПТ100/50Э в рабочем и транспортировочном положении

Модель	Привод маслостанции	Давление, МПа	Грузоподъемность, тс	Базовая высота, мм	Ход штока, мм	Высота в выдвинутом состоянии, мм	Управление	Масса, кг
ДПТ60/30Э	электро	50	60 - 1-я ступень	439	450	889	эл.магн. распредел. с пультом управления	223
ДПТ60/30П	пнеumo		30 - 2-я ступень				выносной пульт управления	217
ДПТ100/50Э	электро	50	100 - 1-я ступень	454	400	1189	эл.магн. распредел. с пультом управления	278
ДПТ100/50П	пнеumo		50 - 2-я ступень				выносной пульт управления	270
ДПТ160/70Э	электро	50	160 - 1-я ступень	506	500	1006	эл.магн. распредел. с пультом управления	316
ДПТ160/70П	пнеumo		70 - 2-я ступень				выносной пульт управления	309
ДПТ200/100Э	электро	50	200 - 1-я ступень	532	450	982	эл.магн. распредел. с пультом управления	333
ДПТ200/100П	пнеumo		100 - 2-я ступень				выносной пульт управления	326

Принадлежности к домкратам

Кран предохранительный



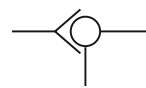
Модель: КП

Кран предохранительный (гидрозамок с ручным управлением) предназначен для удержания нагрузки гидроцилиндром.

Автоматически запирает рабочую полость гидроцилиндра после нагружения, вследствие чего гидроцилиндр может находиться под нагрузкой длительное время без самопроизвольного перемещения.

Модель	Давление, МПа	Макс. момент сопротивления на рукоятке, Нм	Соединительные резьбы, мм	Габариты (ВхЛхН), мм	Масса, кг
кп	80	1,5	К3/8"	50x101,5x114,5	1,32

Гидрозамок



Модель: ГЗ

Гидрозамок с гидравлическим управлением, как и кран предохранительный, предназначен для удержания нагрузки гидроцилиндром.

Гидрозамок является устройством безопасности и должен устанавливаться на все гидроцилиндры, которые удерживаются под нагрузкой длительное время, на случай повреждения рукавов высокого давления.

Применяется только для гидроцилиндров двойного действия. Открытие происходит автоматически управляющим сигналом гидравлической жидкости из полости возврата.

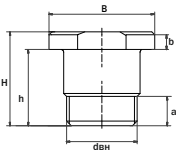
Модель	Давление, МПа	Давление открытия, МПа, max	Соединительные резьбы, мм	Габариты (ВхЛхН), мм	Масса, кг
гз	80	6	К3/8"	50x83x106,5	2,7

Опоры

Плоская опора



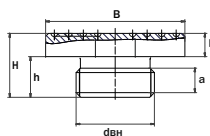
Опоры устанавливаются на шток домкратов, предохраняя его от повреждения.



Рифленая опора



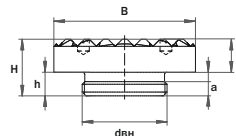
Опоры с рифленой поверхностью предотвращают скольжение груза.



Зубчатая опора



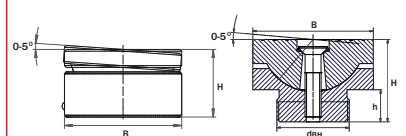
Поверхность зубчатой опоры предотвращает скольжение груза.



Плавающая опора



Плавающие опоры предназначены для снижения радиальных нагрузок на шток домкратов при их внецентренном нагружении.



Устанавливаются на наружном торце штока и крепятся шариковым фиксатором.

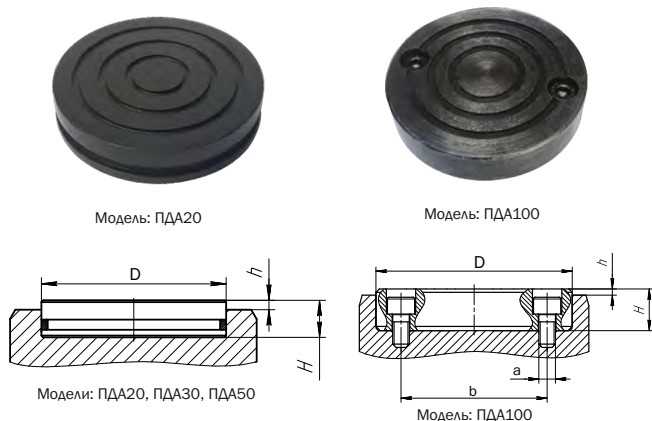
Модель	Грузоподъемность, тс	Шток д вн под опору, мм	Шток h под опору, мм	a, резьба, мм	b, мм	Габариты (ВхЛхН), мм	Масса, кг
плоская опора							
ПА5	5,6/11,3*	M16x1,5	10	6	6	22x25x16	0,035
ПА10	11,3/14,1	M27x2	14	10	6	30x35x20	0,1
ПА15	14,1	M24x1,5	26	10	6	32x36x32	0,147
ПА20	22,2*	M27x2	14	10	8	46x48x22	0,166
рифленая опора							
ПА100	56/80,8/109,8	72	15	-	-	72x72x20	0,623
ПА200	162/202/250	130	20	-	-	130x130x25	2,5
зубчатая опора							
ПА35	22,2/35,8	M36x2	10	6	14	60x60x24	0,345
плавающая опора							
ППД15	14,1	M24x1,5	26	8	22	44x44x48	0,344
ППД20	11,3/22,2*	M27x2	16	12	22	44x44x38	0,313
ППД35	22,2/35,8	M36x1,5	16	12	25	60x60x41	0,65
ППД100	56/109,8	72	15	-	-	72x72x40	1,2
ППД200	150/200/250	130	20	-	-	130x130x75	7,4
ППД400	300/400/504/603	160	60	-	-	160x160x90	14

* только для домкратов двустороннего действия

Опоры для алюминиевых домкратов

Плоская опора

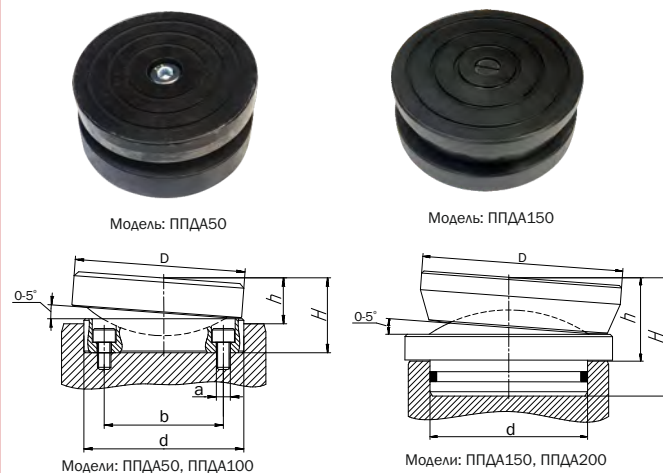
Опоры устанавливаются на шток домкратов, предохраняя его от повреждения.



Модель	Грузоподъемность, тс	D, мм	Диаметр посадочного места d, мм	H, мм	h, мм	a, резьба, мм	b, мм	Масса, кг
плоская опора								
ПДА20	20	40	-	10	3	-	-	0,1
ПДА30	30	45	-	11	3	-	-	0,13
ПДА50	50	60	-	12	3	-	-	0,25
ПДА100	100	94	-	20	3	M8-M16	70	1,1
плавающая опора								
ППДА50	50	72	65	29	18	M8-M16	40	1
ППДА100	100	100	94	44	27	M8-M16	70	2,3
ППДА150	150	140	110	83	58	-	-	8
ППДА200	200	140	125	83	58	-	-	8,5

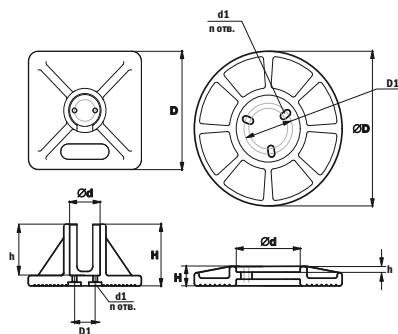
Плавающая опора

Плавающие опоры предназначены для снижения радиальных нагрузок на шток домкратов при их внецентренном нагружении.



Поддомкратные опоры

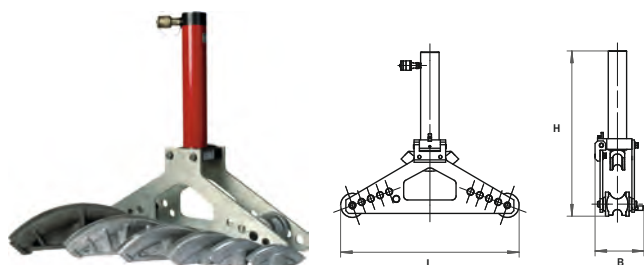
Предназначены для создания прочной опорной поверхности и обеспечения устойчивости домкратов при их эксплуатации.



Модель	Грузоподъемность, тс	Диаметр пос. места, d, мм	Основание под домкрат			h, мм	Габариты (ВхLхН), мм	Масса, кг
			d1, мм	кол-во отв. п, шт	D1, мм			
ОПД10	11,3	62	9	2	42	100	230x230x120	8,6
ОПД15	14,1	72	9	2	38	100	230x230x120	8,8
ОПД20	22,2	85	11	2	45	100	Δ250x120	11,1
ОПД35	35,8	112	13	2	50	11	Δ305x38	12,3
ОПД50	56	132	13	3	70/100	11	Δ305x38	14,5
ОПД100	100	182	-	-	-	60	Δ330x74	15

Трубогибы гидравлические с закрытой рамой

Серия ТГ...
Усилие — 11-14 тс
Ду трубы — 8-50 мм
Давление — 70 МПа



Модель: ТГ1550

Предназначены для гибки водогазопроводных труб по ГОСТ 3262-75 в холодном состоянии.

- Легкая и компактная конструкция из сплавов алюминия позволяет производить работы на месте монтажа трубопроводных и сантехнических систем;
- Минимальное время подготовки трубогибов к работе;
- Уголгиба — 90°;
- Комплекуются набором пуансонов в соответствии с диапазоном радиусов гибки;
- Для контроля точности гибки оснащены угловым индикатором.

Модель	Ду/ Rгиба, мм	Усилиегиба, тс	Толщинастенки трубы, мм	Габариты (ВхLxH), мм	Масса*, кг	Рекомендуемый насос
ТГ1032	8/60, 10/70, 15/90, 20/100, 25/135, 32/170	11,3	2,00-4,00	158x530x394	17	НРГ-7010
ТГ1550	15/90, 20/100, 25/135, 32/170, 40/205, 50/240	14,1	2,35-4,50	170x680x621	33,3	НРГ-7010

* — масса с набором пуансонов

Трубогибы с закрытой рамой автономные

Серия ТГ...Р...
Усилие — 10 тс
Ду трубы — 10-50 мм

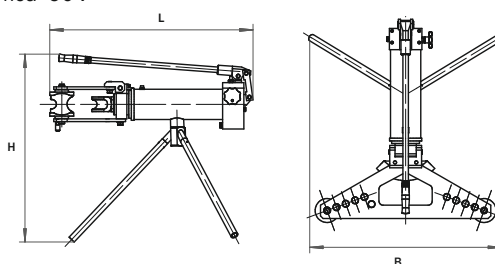


Модель: ТГ1Р1450

Модель: ТГ1Р1050

— Оснащены встроенными насосами с ручным приводом, что позволяет выполнять работы в условиях отсутствия источников питания.

- Комплекуются набором пуансонов в соответствии с диапазоном радиусов гибки;
- Уголгиба - 90°.



Модель	Ду/ Rгиба, мм	Усилиегиба, тс	Толщинастенки трубы, мм	Габариты (ВхLxH), мм	Масса*, кг
ТГ1Р1050	15/90, 20/100, 25/135, 32/170, 40/205, 50/240	10,2	2,35-4,50	730x750x820	62
ТГ1Р1450	10/70, 15/90, 20/100, 25/135, 32/170, 40/205, 50/212	10,2	2,00-4,50	730x841x830	106,8

* — масса с набором пуансонов

Трубогибы с закрытой рамой с электроприводом

Серия ТГ...Э...
Усилие — 10-20 тс
Ду трубы — 10-100 мм



Модель: ТГ1Э1050

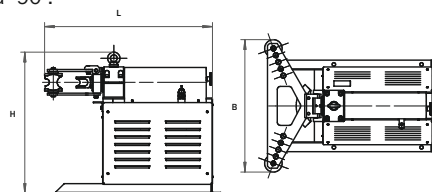
Модель: ТГ1Э1880

Предназначен для гибки водогазопроводных труб по ГОСТ 3262-75 в холодном состоянии;

— Модель ТГ1Э1880 имеет установочные отверстия в основании для надежного стационарного крепления на фундаменте. Трубогиб оснащен встроенным насосом с электроприводом с напряжением питания 380В.

Снабжен тепловым реле, что позволяет предотвратить поломку в случае перегрева. Комплектуется набором пуансонов в соответствии с диапазоном радиусов гибки;

- Уголгиба - 90°.



Модель	Ду/ Rгиба, мм	Усилиегиба, тс	Толщинастенки трубы, мм	Габариты (ВхLxH), мм	Масса*, кг
ТГ1Э1050	15/90, 20/100, 25/135, 32/170, 40/205, 50/240	10,2	2,35-4,50	730x742x780	104
ТГ1Э1880	10/70, 15/90, 20/100, 25/135, 32/170, 40/205, 50/240, 65/320, 80/425, 100/650	20,4	2,00-5,00	1000x955x726	210
ТГ1Э20100	10/70, 15/90, 20/100, 25/135, 32/170, 40/205, 50/240, 65/320, 80/425, 100/650	20,4	2,00-5,00	720x860x830	179

* — масса с набором пуансонов

Съемники с винтовым приводом и механизмом центрирования и захвата

Серия СВ...

Усилие — 1,3-10 тс

Внешний диаметр захвата — 30-320 мм

Предназначены для эффективного демонтажа деталей, посаженных с натягом, когда требуется незначительное усилие;

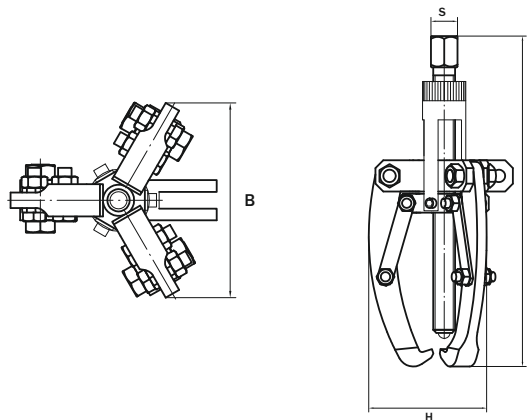
— 2 варианта сборки: 2-захватные для работы в ограниченном пространстве, 3-захватные — для обеспечения надежного захвата;

— Механизм центрирования обеспечивает простоту и удобство в работе, исключая перекосы и соскальзывание захватов со снимаемой детали.



Модель: СВ2

Ключи динамометрические стр. 43



Модель	Усилие, тс	Кол-во захватов	Наружный диаметр снимаемой детали, мм	Мак глубина захвата, мм	Габариты (ВхLхН), мм	Размер под ключ, S, мм	Масса, кг
СВ2	2	2/3	40...90	0...70	80x240x85	19	1,5
СВ5	5	2/3	70...220	10...150	150x370x145	24	4,5
СВ10	10	2/3	190...350	20...220	210x500x240	30	9,6

Съемники с винтовым приводом

Серия СВ...

Усилие — 1-10 тс

Внешний диаметр захвата — 30-320 мм

— Эффективно демонтируют детали, установленные с натягом;

— Изготовлены из высококачественной закаленной стали;

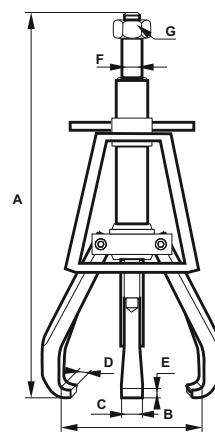
— Ограничительная рама направляет лапы и обеспечивает быструю установку, жесткий захват и повышенную безопасность, предотвращая соскальзывание лап со снимаемой детали.



Модель: СВ108

Комплектация:

1. Закаленный наконечник
2. Накатная резьба на центральном винте
3. Утонченные наконечники лап
4. «Ограничительная рама»
5. Т-образная гайка
6. Защитная гайка



Модель	Усилие, тс	Кол-во захватов	Диапазон наружных диаметров снимаемых деталей В, мм	Глубина захвата, мм	Габариты (ВхLхН), мм						Масса, кг
					A	C	D	E	F	G	
СВ102	1	3	6-82	57	138...184	6	3	3	8	-	0,3
СВ103	2	3	6-114	76	178...237	8	4	3	10	-	0,6
СВ104	5	3	13-127	102	259...337	16	4	4	14	19	1,86
СВ106	10	3	13-178	152	327...456	19	5	6	17	19	3,6
СВ108	17	3	19-305	203	422...562	22	8	7	20	25	6,4
СВ110	20	3	25-381	246	498...661	25	8	9	20	25	7,3
СВ113	30	3	64-457	305	671...902	32	8	13	30	32	20
СВ116	40	3	76-635	356	813...1058	38	13	16	31	32	31

Съемники гидравлические подкатные

Серия СГТ...

Усилие — 50-150 тс

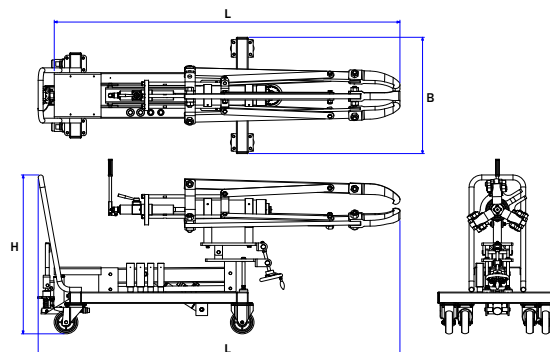
Внешний диаметр захвата — 1250-1650 мм



Модель: СГТ2/3501250

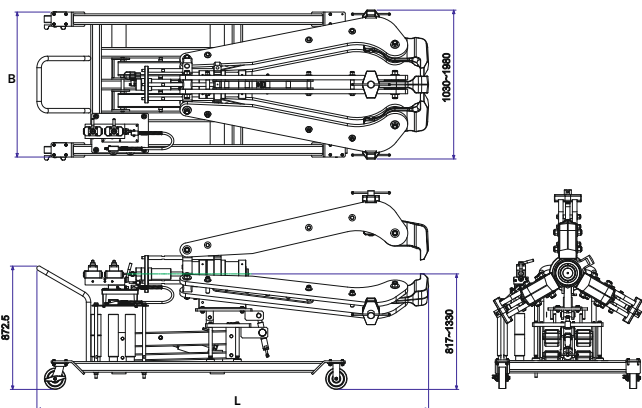
- Съемники имеют два варианта сборки: 2-захватный и 3-захватный;
- Гидравлическая система подъема с ножным приводом для легкой и точной фиксации положения съемника;
- Самоцентрирующаяся конструкция позволяет лапам фиксировать объект равномерно и автоматически;
- Легкая система управления лапами предотвращает соскальзывание лап со снимаемого объекта;
- Съемник может быть отрегулирован по пяти позициям поднимания и опускания оси съемника для точного позиционирования;
- Поворотные ролики тележки обеспечивают мобильность;
- Встроенная электрическая насосная станция с 2-х позиционным распределителем.

50-тонные съемники



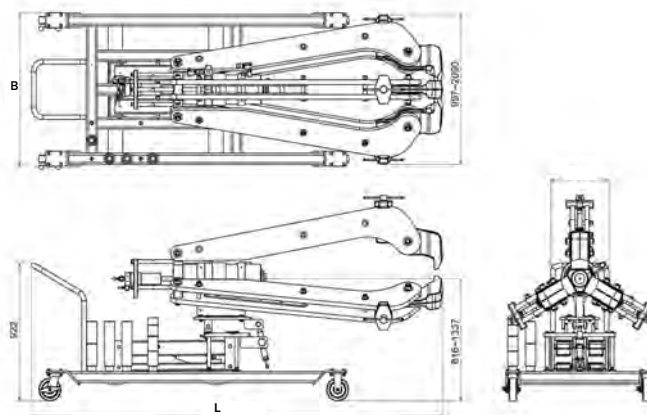
Модель: СГТ2/3501250

100-тонные съемники



Модель: СГТ2/31001500

150-тонные съемники



Модель: СГТ2/31501650

Модель	Усилие, тс	Ход штока, мм	Кол-во захватов	Диапазон наружных диаметров снимаемых деталей, мм	Глубина захвата, мм	Высота подъема каретки, мм	Габариты (ВхLxH), мм	Питание сети	Масса, кг
СГТ2/3501250	50	330	2/3	1250	780	1093	767x2321x1047	220В, 50Гц	400
СГТ2/31001500	100	270	2/3	1500	1220	1326	1030x2915x1350	220В, 50Гц	1185
СГТ2/31501650	150	330	2/3	1650	1175	1337	1025x2840x1373	220В, 50Гц	1200

* — Насосная станция входит в комплект поставки

Характеристики насосной станции для съемника

Насосная станция для:	Объем бака, л/мин	Давление, тс, МПа	Производительность, л/мин	Распределитель	Двигатель	Мощность двигателя, кВт	Масса, кг
СГТ2/3501250	8	70	0,28	2-х позиционный	220В, 50Гц, однофазный	0,45	31,7
СГТ2/31001500	11	70	0,75			1,12	38,9
СГТ2/31501650	20	70	1,8		220В, 380В, 50Гц, 3-х фазный	2,24	65

Съемники гидравлические

Серия СГ...

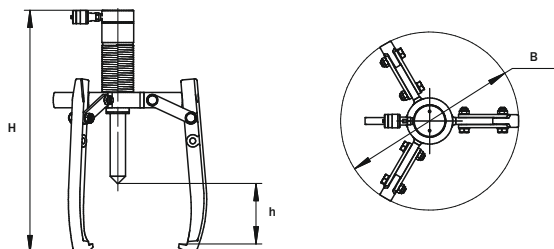
Усилие — 6-56 тс

Внешний диаметр захвата — 40-1200 мм



Модель: СГ6

- Съемники предназначены для демонтажа составных частей оборудования, имеющих посадки с натягом, и являются средством механизации при проведении различных ремонтных работ;
- Имеют два варианта сборки: 2 лапы для работы в ограниченном пространстве и 3 лапы для более надежного захвата детали;
- Комплекуются наконечниками, которые позволяют работать с валами различной формы центровых отверстий;
- Два отверстия на лапах, позволяющие менять глубину и диаметр захвата съемника;
- Для компенсации расстояния между штоком и деталью домкрат имеет возможность перемещения вдоль оси.



Модель	Усилие, тс	Ход штока, мм	Кол-во захватов	Диапазон наружных диаметров снимаемых деталей, мм	Глубина захвата, мм	Габариты (ВхLхН), мм	Масса, кг	Рекомендуемый насос
СГ6	6	50	3/2	40-330	190	170x377	5,1	НРГ-7010
СГ8	8	80	3/2	50-350	236	197x446	6,9	НРГ-7010
СГ12	12	100	3/2	60-375	269	225x501	11	НРГ-7010
СГ20	20	100	3/2	70-520	343	291x601	21,5	НРГ-7010
СГ30	30	100	3/2	80-450	331	339x598	37	НРГ-7010
СГ335	35	150	3/2	150-500	555	539x877	75	НРГ-7010
СГ335У	35	150	3/2	500-890	744	1037x1061	157	НРГ-7010
СГ356	56	150	3/2	300-600	543	587x875	106	НРГ-7020
СГ50-1200	56	150	3/2	400-1200	370	950x1030	225	НРГ-7020

Съемники гидравлические с приводом центрирования и захвата

Серия СГ...

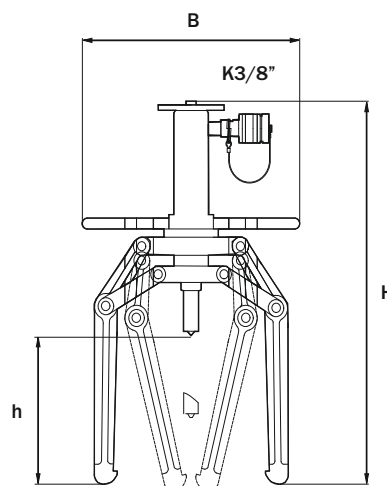
Усилие — 5-100 тс

Внешний диаметр захвата — 20-600 мм

- Самоцентрирующаяся конструкция лап съемников обеспечивает фиксируемое положение захватов во всем диапазоне съема;
- Модель СГ315 имеет возможность захвата за внутренний и наружный контур детали.



Модель: СГ305, СГ315



Модель	Усилие, тс	Ход штока, мм	Кол-во захватов	Диапазон наружных диаметров снимаемых деталей, мм	Глубина захвата, мм	Габариты (ВхLхН), мм	Масса, кг	Рекомендуемый насос
СГ305	5	100	3/2	20-180	167	263x412	5,6	НРГ-7010
СГ315	15	250	3/2	35-380	245	335x700	21,3	НРГ-7010
СГ320	20	360	3	56-450	302	330x874	36	НРГ-7020
СГ3100	100	150	3	300-600	595	640x1424	263	НРГ-7035
СГ3100-1	100	150	3	150-600	1250	652x2068	352	НРГ-7035

Съемники со встроенным приводом

Серия СГА...

Усилие — 4-30 тс

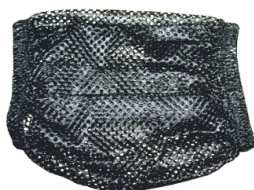
Внешний диаметр захвата — 40-550 мм



Модель: СГА8

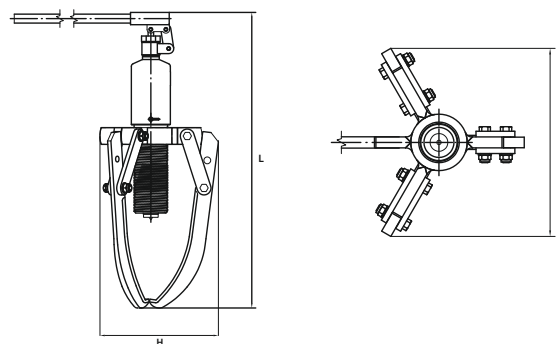


Модель: СГА6 в кейсе



Защитная сетка

- Идеальное решение для демонтажа посаженных с натягом втулок, подшипников, зубчатых колес, шестерен и шкивов;
- Встроенный насос со съемной телескопической ручкой, вращающийся на 360°, позволяет быстро и эффективно выполнять работы по демонтажу деталей;
- Антикоррозионное покрытие деталей;
- Встроенный предохранительный клапан защищает съемник от перегрузок;
- Съемники поставляются в удобных и прочных пластиковых кейсах;
- В комплект входит защитная сетка.



Съемники со встроенным приводом марки РиКлайн стр. 112

Модель	Усилие, тс	Ход штока, мм	Кол-во захватов	Диапазон наружных диаметров снимаемых деталей, мм	Глубина захвата, мм	Габариты (ВхLхН), мм	Масса*, кг
СГА6	6/4	70	3/2	40-330	220	150x455x150	6,14
СГА8	8/5	85	3/2	50-350	230	170x480x175	7,7
СГА12	12/8	85	3/2	60-375	270	190x525x196	9,82
СГА20	20/13	111	3/2	70-520	360	250x560x280	22,8
СГА30	30/20	111	3/2	80-550	360	300x560x330	32,3

* — масса 3х захватного съемника без кейса

Съемники универсальные

Серия СГУ...

Усилие — 5-15 тс

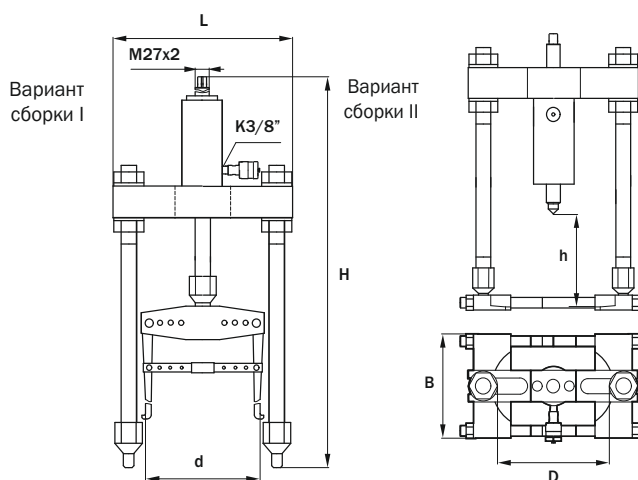
Внешний диаметр захвата — 70-260 мм

Давление — 70/22МПа



Модели: СГУ15

- Два варианта сборки: для демонтажа деталей с помощью хомута и с помощью внутреннего захвата деталей, посаженных в отверстие;
- Для контроля за давлением при работе внутренним захватом рекомендуется оснащать съемник манометром;



Модель	Вариант сборки	Усилие, тс	Давление, МПа	Внутренний диаметр d, мм	Внешний диаметр D, мм	Глубина захвата, мм	Габариты (ВхLхН), мм	Масса, кг	Рекомендуемый насос
СГУ15	I	5	22	75-230	75-230	212	166x350x900	36	НРГ-7010
	II	15,7	70	-	70-260	30-300	205x360x805		

Съемники-хомуты

Серия СГХ...

Усилие — 11-35 тс

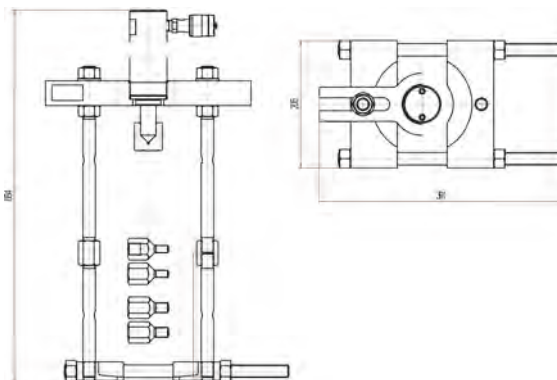
Внешний диаметр захвата — 35-420 мм



Модель: СГХ10

Предназначены для демонтажа шестерен, подшипников, колес, муфт, крыльчаток, шкивов и других деталей, посаженных с натягом, которые могут быть повреждены при снятии обычными съемниками;

- Конструкция хомута обеспечивает надежный захват в том случае, когда форма детали не позволяет использовать обычный съемник;
- Обеспечивает возможность приложения тягового усилия к внутреннему кольцу подшипника - нагрузка не передается через тела качения, что сводит к минимуму риск повреждения подшипника;
- В состав съемников входит домкрат одностороннего действия с пружинным возвратом штока, который может сниматься и использоваться отдельно.



Модель	Усилие, тс	Диапазон наружных диаметров снимаемых деталей D, мм	Глубина захвата, мм	Габариты (ВхЛхН), мм	Масса, кг	Рекомендуемый насос
СГХ10	11,3	35-280	176, 376	250x391x684	20	НРГ-7010
СГХ35	35,8	80-420	30, 280, 530	340x664x1025	90	НРГ-7010

Съемники-хомуты со встроенным приводом

Серия СГХА...

Усилие — 6-12 тс

Внешний диаметр захвата — до 375 мм



Модель: СГХА8 в кейсе

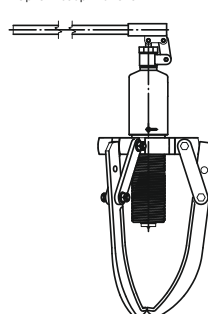


Модель: СГХА8 в сборе

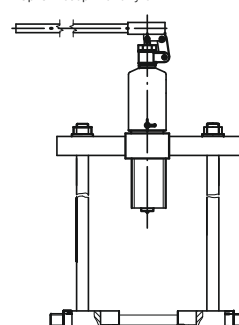
— Встроенный насос со съемной телескопической ручкой, вращающийся на 360°, позволяет быстро и эффективно выполнять работы по демонтажу деталей;

- Антикоррозионное покрытие деталей;
- Встроенный предохранительный клапан защищает съемник от перегрузок;
- Конструкция хомута обеспечивает надежный захват в том случае, когда форма детали не позволяет использовать обычный съемник;
- Съемники поставляются в удобных и прочных пластиковых кейсах;
- В комплект входит защитная сетка;
- Комплект съемника предусматривает варианты сборки как с хомутом, так и с лапами.

Вариант сборки с лапами



Вариант сборки с хомутом



Модель	Усилие, тс	Ход штока, мм	Диаметр снимаемой детали (лапы/хомут), мм	Глубина захвата (лапы/хомут), мм	Габариты (ВхЛхН), мм	Масса, кг
СГХА6	6	70	330/220	220/255	150x455x150	17
СГХА8	8	85	350/230	230/255	175x480x170	19,1
СГХА12	12	85	375/310	270/298	196x525x190	26

Напрессовщики-съемники

Серии ПГА..., ПГ..., ПВ...

Усилие — 8-12 тс



Модель: ПВ0806

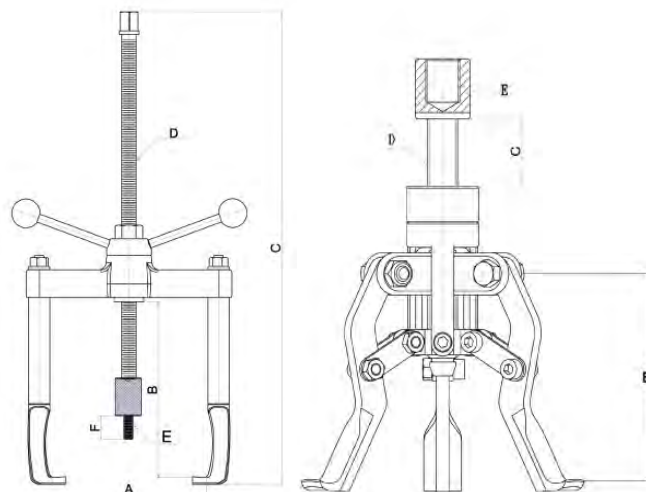
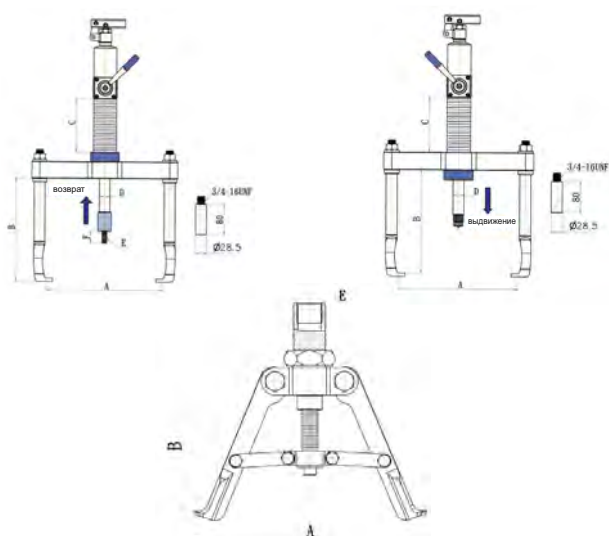
Модель: ПГ1208

Модель: ПГА1208

Уникальная конструкция «3 в 1» напрессовщика-съемника позволяет использовать один инструмент для напрессовки деталей, снятия деталей (внутренний, а также внешний захват) быстро и безопасно. Напрессовщик-съемник идеален для установки и демонтажа широкого спектра деталей, включая втулки, колеса, подшипники, шестерни и ролики.

- Насосный модуль двойного действия обеспечивает усилие, как для напрессовки, так и снятия деталей, посаженных с натягом;
- Уникальная конструкция лап позволяет, без их демонтажа и замены проводить операции по снятию и напрессовке деталей;
- 3-захватная конструкция обеспечивает надежный захват;
- Механизм центрирования съемника с внутренним захватом обеспечивает равномерное распределение нагрузки, исключая соскальзывание захватов со снимаемой детали;
- Встроенный предохранительный клапан обеспечивает безопасность в использовании и защищает рабочие механизмы от повреждения; обеспечивает постоянную работу на номинальном давлении, что продлевает срок службы инструмента.

СЪЕМНИКИ



Модель	Тип операции	Усилие, тс	A (мм)	B (мм)	C (мм)	D (мм)	E (мм)	F (мм)	Габариты (ВхЛхН), мм	Масса, кг
ПГА1208*	Напрессовка	8	44-280	270	140	28	M12xP1.75	30	380x552...662	36
	Снятие (внешний захват)	12	85-300	260	140	28	-	-		-
	Снятие (внутренний захват)	8	90-245	130-150	-	-	1"-12UNF	-		-
ПГ1208*	Напрессовка	8	44-280	270	140	28	M12xP1.75	30	380x535...615	33,9
	Снятие (внешний захват)	12	85-300	260	140	28	-	-		-
	Снятие (внутренний захват)	8	90-245	130-150	-	-	1"-12UNF	-		-
ПВ0806	Напрессовка	8	70-206	240	720	3/4"-10UNC	M12xP1.75	30	275x330...610	12
	Снятие (внешний захват)	8	29-186	230	720	3/4"-10UNC	-	-		-
	Снятие (внутренний захват)	8	52-150	130-150	34	5/8"-11UNC	3/4"-10UNC	-		-

* — Модели ПГА1208 и ПГ1208 поставляются в металлическом ящике.

Прессы гидравлические

Серии ПСМ..., ППК...
Усилие — 10-200 тс
Ход штока — 150-300 мм
Давление — 70 МПа

Прессы



Модель: ПСМ15

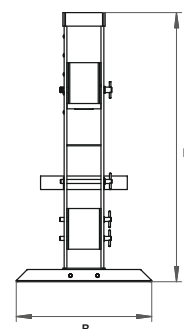
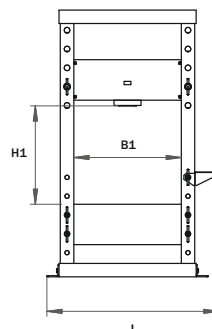


Модель: ППК100Г300



Модель: ППК200

- Предназначены для запрессовки и выпрессовки, правки и гибки деталей и других видов работ;
- Для работы с небольшими и средними деталями применяются прессы серии ПСМ, при работе с крупными деталями используются модели серии ППК;
- Гидравлический возврат штока на моделях серии ППК...Г позволяет увеличить скорость работы;
- Горизонтальное перемещение стола ППК200 обеспечивает удобство работы с крупными деталями;
- Модель пресса ППК200С имеет увеличенные габариты рабочего стола.



Насосы и насосные станции стр. 78



Рукава высокого давления стр. 107



Манометры стр. 100

Модель	Усилие, тс	Ход штока, мм	Габариты рабочего пространства (В1хН1), мм	Габариты (ВхLхН), мм	Масса, кг	Рекомендованный насос
ПСМ10	10	150	358х398	220х422х733	49	НРГ-7010
ПСМ15	15	250	360х420	200х472х882	69,2	НРГ-7010
ППК50	56	150	800х1290	1000х1280х1985	358	НРГ-7020
ППК50Г150	56	150	800х1295	1200х1000х1985	386	НРГ-7080Р, НЭР...НЭЭ...
ППК50Г200ИН*	56	200	730х1050	1000х1370х1845	489	НРГ-7080Р, НЭР...НЭЭ...
ППК50П250	56	250	800х1290	1280х1280х1985	391	НРГ-7080, НЭР...НЭЭ...
ППК100Г150	100	150	1000х1132	1000х1280х1985	698	НРГ-7080Р, НЭР...НЭЭ...
ППК100Г300	100	300	1000х1130	500х1286х2155	716	НРГ-7080Р, НЭР...НЭЭ...
ППК100Г400	100	400	1500х1240	775х1387х2273	897	НРГ-7080Р, НЭР...НЭЭ...
ППК100Г400ИН	109,8	400	1500х1240	1100х2537х1940	1250	НРГ-7080Р, НЭР...НЭЭ...
ППК200	200	300	1200х1200	2070х2100х3330	2360	НЭР... НЭЭ...
ППК200С**	200	300	1200х1284	4100х2100х3330	4300	НЭЭ-1,6И10Т1

* Данная модель оснащена тросовой лебедкой для перемещения рабочего стола в вертикальной плоскости

** Данная модель поставляется совместно с насосной станцией НЭЭ-1,6И10Т1 (93 стр.)

Установки для испытания домкратов

Серия ППК...СДИ
Усилие — 50-150 тс



Модель: ППК150СДИ



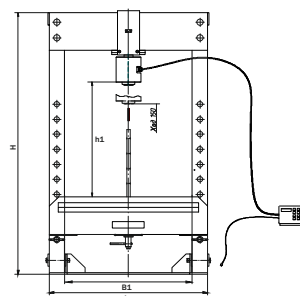
Модель: ППК100СДИ

Предназначены для испытания гидравлических и механических домкратов усилием до 150 тс и определения точного усилия, развиваемого испытуемым домкратом. Также установки можно использовать в качестве прессов.

— При испытании **в статике** испытуемый домкрат создает нагрузку на тензодатчик, значение нагрузки выводится на дисплей контролера.

— При испытании **в динамике** испытуемый домкрат передает нагрузку через тензодатчик на гидроцилиндр пресса, который при движении стравливает жидкость через регулировочно-предохранительный клапан, позволяя снимать нагрузку с тензодатчика и выводить её на контролер.

В комплекте с установками идут защитные стенки для безопасного использования.



Модель	Усилие, тс	Габариты рабочего пространства (В1хН1), мм	Габариты (ВхLхН), мм	Масса, кг
ППК50СДИ*	50	600х1005	500х820х2005	386
ППК100СДИ**	109,8	1000х890	495х1291х2085	745
ППК150СДИ*	150	1000х890	868х1693х1981	1203

* Модели ППК50СДИ, ППК150СДИ работают в статическом режиме.

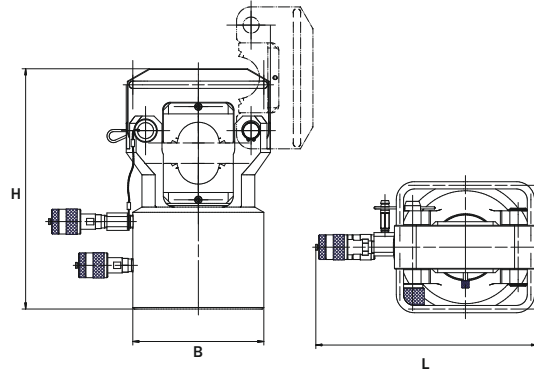
** Модель ППК100СДИ работает в статическом и динамическом режиме.

Прессы для опрессовки наконечников, гильз и зажимов

Серии ПН., ПНА...
Усилие — 7-200 тс
Сечение кабеля — 16-700 мм

Прессы предназначены для опрессовывания наконечников, гильз, а также различных натяжных, соединительных, ответвительных и аппаратных зажимов при монтаже проводов и тросов линий электропередачи и открытых распределительных устройств.

- Модели ПНА являются автономными и имеют встроенный привод;
- Модели ПН предназначены для работы от внешнего источника давления (ПН50М - 70 МПа, ПН100 - 63,7 МПа.);
- Прессы ПН50М и ПН100, ПН200 оснащены предохранительным клапаном, защищающим от перегрузок.



Габаритные размеры прессов ПН50, ПН100

Модель	Усилие, тс	Ход штока, мм	Рабочий объем масла, см ³	Сечение кабеля, мм ²	Профиль опрессовки	Размеры шестигранных матриц, мм	Размер круглых матриц, мм		Габариты (ВхЛхН), мм	Масса, кг	Рекомендуемый насос
							Для алюминиевых зажимов (серия А)	Для стальных зажимов (серия С)			
ПНА07120	7	25	100	16-120	U	-	-	-	90x650x145	7,6	встроенный
ПН07120	7	25	100	16-120		-	-	-	70x250x90	3,2	НРГ-7004А
ПНА12300	12	25	150	16-300		-	-	-	106x650x176	8,8	встроенный
ПН12300	12	25	150	16-300		-	-	-	73x260x100	3,9	НРГ-7004А
ПН50М*	56	35	275	16-500	⬡	13,8-50	18-56	15-42	161x264x349	18,9	НРГ-7020Р НЭР-1,6И10Т1 НБР-1,2И8-1
ПН100*	100	30	462	50-700	⬡	13,8-65	18-67	15-66	184x307x330	36	НРГ-7020Р НЭР-1,6И10Т1 НБР-1,2И8-1
ПН200	202	50	1417	64 (алюминий) 500 (сталь)	⬡	44,2-50,2	до 100	до 50	380x341x608	210	НРГ-7020Р НЭР-1,6И10Т1 НБР-1,2И8-1

* — прессы двойного действия (рекомендуется комплектовать манометром)

** — номинальное сечение (алюминий/сталь) мм²

*** — размеры матриц подбираются индивидуально

Таблица выбора матриц для опрессовки

Буквы в маркировке матрицы:

А - для опрессовки алюминиевых наконечников и медных зажимов

С - для опрессовки стальных зажимов

МШ - матрица шестигранная для опрессовки алюминиевых, медных и стальных зажимов

Тип опрессовки	Зажим	Провод	Модель матрицы	Пресс
	А2А, ОА, А1, А4А, ЗПС, СВС, РАС, РОА, А2АП, ППР, А1А	А, АС, ПА, АСО, АСУС	МШСПН50М, где S - до 50 мм	ПН50М
			МШСПН100, где S - до 65 мм	ПН100
			МШСПН200, где S - до 50,2 мм	ПН200
	НАС, САС, ППТ, ППР, АОА, 2А4А, 3А2А, 3А4А ЗПС, ПП, НС, А1М, А2М, А4М, САСУС	А, АС, АСУ, АСО, АСУС, ПА, М, ПМ, ПС, Б, БС, БСА	АДПН50М, где D - до 56 мм	ПН50М
			СДПН50М, где D - до 42 мм	
	АДПН100, где D - до 67 мм		ПН100	
	СДПН100, где D - до 66 мм			
	АДПН200, где D - до 100 мм		ПН200	
	СДПН200, где D - до 50 мм			



На фото ПН100 в работе



Насосы и насосные станции стр. 78



Рукава высокого давления стр.107



Манометры стр. 100

Прессы гидравлические (горизонтальные)

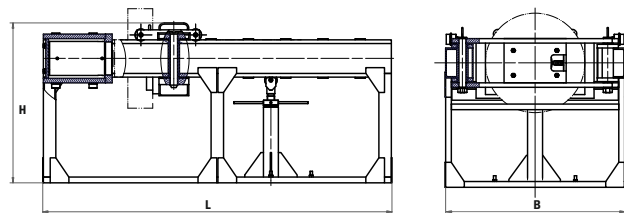
Серия ППК...
Усилие — 200 тс
Давление — 63 МПа



Модель: ППК200Г300Г

— Предназначен для распрессовки и запрессовки зубчатых колес, муфт, шкивов и барабанов различных устройств, используемых в различных отраслях промышленности в условиях ремонтных заводов.

Насосная станция в комплект не входит

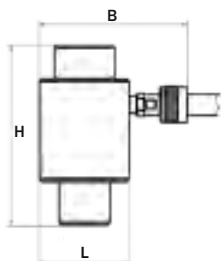


Компания «Энерпред» принимает заказы на разработку и изготовление прессов по индивидуальным размерам и характеристикам заказчика.

Модель	Усилие, тс	Ход штока/траверсы, мм	Габариты рабочего пространства (В1хh1), мм	Габариты (ВхLхН), мм	Масса, кг	Рекомендуемая насосная станция
ппк200г300г	200	300	1822x1000	1450x2810x1286	2285	НЭР..., НЭЭ...

Прессы-перфораторы листовые

Серии ППЛ...
Усилие — 10-14 тс
Давление — 70 МПа



Модель: ППЛ10

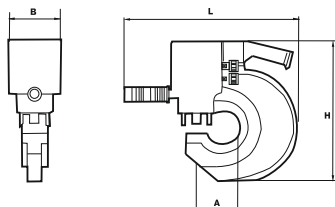
Перфораторы листовые предназначены для пробивания отверстий в листовом материале диаметром до 114,7 мм с максимальной точностью. Пробивка отверстия занимает минимальное время. Для пропуска тяговой шпильки необходимо предварительно сверлить отверстие.

В комплект поставки входят рукав высокого давления 1 метр и ручной насос - 0,4 л.

Модель	Усилие, тс	Диаметры пробиваемых отверстий, мм	Максимальная толщина листа, мм	Масса, кг
ппл10	10	21,9; 27,5; 34,5; 42,7; 48,3; 60,7	2,8-3,2	15
ппл15	14,1	21,9; 27,5; 34,5; 42,7; 48,3; 60,7; 76,5; 89,3; 101,9; 114,7	2,8-3,2	23

Прессы-перфораторы

Серия ПП...
Усилие — 32-75 тс
Диаметр отверстия — 10-31 мм



Модель: ПП2410

- Предназначен для пробивки отверстий в уголках и швеллерах с максимальной точностью;
- Позволяет существенно уменьшить время получения отверстия в сравнении со сверлением.
- Время пробивки одного отверстия 6 с;
- Открытая рабочая зона облегчает установку и удаление обрабатываемых деталей;
- Гидроцилиндр двустороннего действия, использованный в конструкции, обеспечивает быстрое выполнение цикла от пробивания отверстия до возврата пуансона в исходное положение.

Для подключения пресса-перфоратора необходимо комплектовать рукавом высокого давления с полумуфтой и комплектом сливным.

Модель	Усилие, тс	Диаметры пробиваемых отверстий, мм	Максимальная толщина листа, мм	Максимальное расстояние от оси до края заготовки А, мм	Габариты (ВхLхН), мм	Масса, кг	Рекомендуемая насосная станция
пп2410	32	10; 12; 14; 16	12	75	95x220x290	15	НЭЭ-0,8Г10Т1
пп2416-07	45	16; 18; 20; 22; 24	16	75	115x260x320	21	
пп2416-11	45	16; 18; 20; 22; 24	16	110	120x330x360	28	
пп2420	60	18; 20; 22; 24	20	110	140x350x375	37	
пп3222	75	16; 18; 20; 22; 24; 28; 31	31	110	180x450x440	75	

Гайкорезы гидравлические

Серия Г...

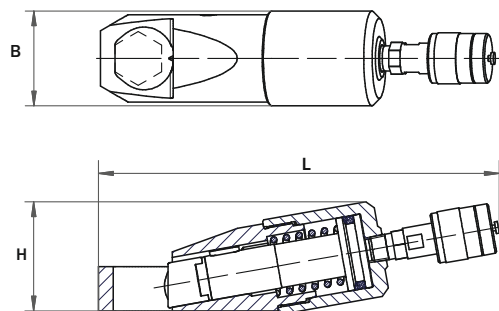
Усилие — 6-56 тс

Размер гайки — 10-75 мм



Модели: Г4150, Г5060

- Гайкорезы обеспечивают легкое и безопасное удаление поврежденных и заржавевших гаек (удаление одной гайки занимает 2 минуты);
- Не повреждают резьбовую поверхность болта или шпильки;
- Цилиндр, расположенный под углом к рабочей поверхности, дает возможность работать с гайками, расположенными не только на фланцах, но и с гайками, находящимися на большом расстоянии от края на плоской поверхности;
- Надежность конструкции и простота эксплуатации.



Гайкорезы аккумуляторные стр. 116

Модель	Усилие, тс	Разрезаемые гайки		Ход ножа, мм	Габариты (ВхLхН), мм	Масса, кг	Рекомендуемый насос
		Диапазон размеров гаек под ключ, мм	Диапазон диаметров резьбы, мм				
Г1019	6	10...19	M6...M12	15	45x227x63	1,7	НРГ-7004А
Г1924	10	19...24	M12...M16	15	55x247x68	2,5	НРГ-7004А
Г2432	14	24...32	M16...M24	22	65x271x76	3,5	НРГ-7004А
Г3241	20	32...41	M22...M27	23	80x300x90	5,1	НРГ-7004А
Г4150	23	41...50	M27...M36	23	85x309x92	5,3	НРГ-7004А
Г5060	35	50...60	M36...M42	27	102x343x113	9,3	НРГ-7004А
Г6075	56	60...75	M42...M48	35	130x387x195	20,5	НРГ-7004А

Ножницы гидравлические пистолетного типа

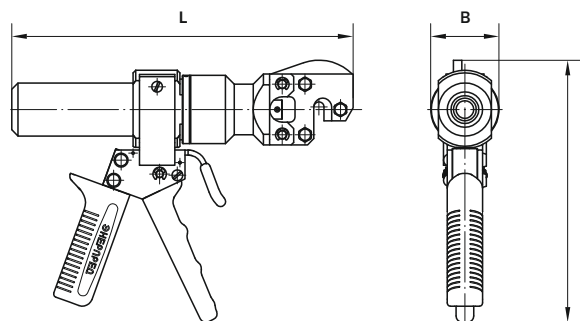
Серия НА...

Усилие — 2 тс



Модели: НА16

- Ножницы эффективно режут стальные прутки до 8 мм, алюминиевую и медную проволоку диаметром до 14 мм. Высокопрочная конструкция модели НА16 позволяет резать контактные провода диаметром до 16 мм.
- Могут применяться для снятия тросовых запорнопломбировочных устройств вагонов и контейнеров. Ножницы незаменимы при работе в пожароопасных и труднодоступных местах.
- Модели имеют возможность поворота рабочей головки на 360°, что позволяет производить работы в самых труднодоступных местах.



Модель	Усилие, тс	Перерезаемый диаметр, мм			Усилие на рукоятке, кгс	Габариты (ВхLхН), мм	Масса, кг
		Сталь	Алюминий/медь	Провод сталебиметаллический			
НА16	2	8	14	16	17	54x287x215	2,25

Ножницы гидравлические кабельные

Серии НК..., НКА...

Усилие — 3 тс

Диаметр перерезаемого кабеля — 85 мм

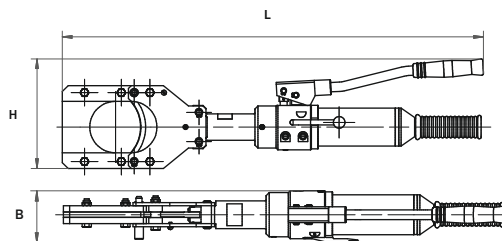


Модель: НКА85, НК85



Общий вид разреза кабеля

Оптимальный выбор для резки кабеля с алюминиевыми и медными жилами, в том числе бронированных и многожильных проводов из тех же материалов, кроме кабелей и проводов со стальным сердечником;
— Откидная скоба позволяет легко поместить кабель в зону резания;
— Модель НКА85 имеет возможность поворота рабочей головки на 360°.



Модель	Усилие, тс	Диаметр перерезаемого кабеля, мм	Ход ножа, мм	Габариты (ВхLхН), мм	Масса, кг	Рекомендуемый насос
НК85	3	85	90	70x464x142	6,2	НРГ-7010
НКА85	3	85	90	98x721x187	8,5	встроенный

Резаки тросовые

Серии РТ..., РТА...

Усилие — 22 тс

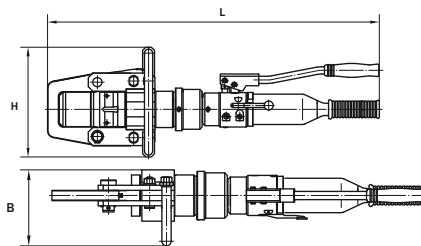
Перерезаемый диаметр — 50 мм



Модели: РТ50, РТА50

Предназначены для резки стальных канатов по ГОСТ 3071, ГОСТ 3079, ГОСТ 7668, кабелей, шлангов с максимальным диаметром 50 мм и могут быть использованы при проведении строительных, монтажных и других видов работ.

— Откидная скоба позволяет легко поместить материал в зону резания;
— Пружинный возврат ножа в исходное положение. Применение изделия для резки электрических проводов и кабелей, находящихся под напряжением, не допускается.



Модель	Усилие, тс	Диаметр перерезаемого стального каната, мм	Ход ножа, мм	Рабочий объем масла, см ³	Габариты (ВхLхН), мм	Масса, кг	Рекомендуемый насос
РТ50	22	50	55	172	148x422x260	12,8	НРГ-7010
РТА50	22	50	55	172	176x724x260	13,5	встроенный

Ножницы для резки уголка

Серии НП..., НПА...

Усилие — 17-22 тс

Максимальный размер уголка — 75x75x7 мм

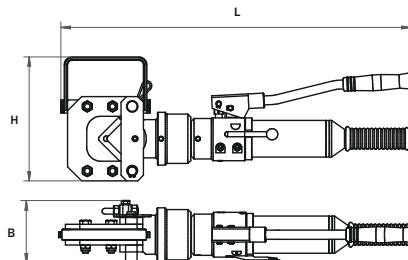


Модели: НП50, НПА50

— Ножницы предназначены для резки прокатной угловой равнополочной и неравнополочной стали по ГОСТ 8509 при выполнении строительных, монтажных, демонтажных, ремонтных и других видов работ;

— Гильотинный принцип действия обеспечивает качественный и ровный срез;

— Откидная скоба позволяет быстро поместить разрезаемый материал в зону резания.



Модель	Усилие, тс	Максимальные размеры уголка, мм	Ход ножа, мм	Габариты (ВхLхН), мм	Масса, кг	Рекомендуемый насос
НП50	22,3	50x50x6	25	110x308x221	8,7	НРГ-7004А
НПА50	22,3	50x50x6	25	110x623x221	12	встроенный
НПА75	17,2	75x75x7	65	181x767x221	15	встроенный

Ножницы гидравлические универсальные

Серии НУ..., НУА...

Усилие — 5-35 тс

Перерезаемый диаметр — 38 мм

Предназначены для резки широкого диапазона материалов: прутков квадратного, круглого и шестигранного сечений, арматуры, алюминиевой и медной проволоки.

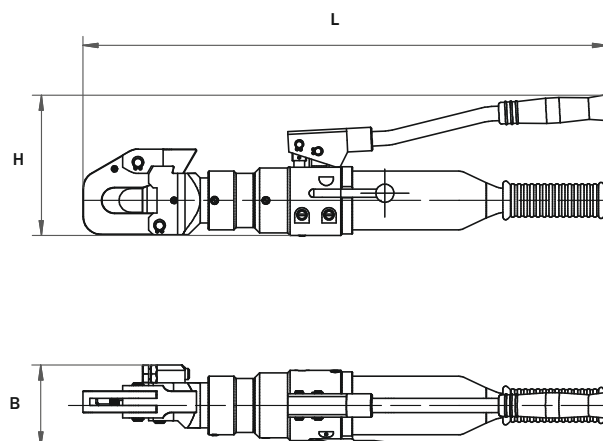
— Откидная скоба позволяет быстро поместить разрезаемый материал в зону резания.

— Модели со встроенными насосами имеют возможность поворота рабочей головки на 360°, что позволяет производить работы в самых труднодоступных местах.

— Ножницы НУА28А предназначены для резки более прочных материалов, с твёрдостью до 302 ед. по Бринеллю и пределом прочности до 109 кг/мм².



Модели: НУА16, НУ16, НУА28А, НУ20



Модель	Усилие, тс	Перерезаемый диаметр, мм		Механические свойства разрезаемого материала не более:		Усилие на рукоятке, кгс	Габариты (ВхLхН), мм	Масса, кг	Рекомендуемый насос
		Сталь	Алюминий/медь	твёрдость по Бринеллю, ед.	предел прочности, кг/мм ²				
НУ16	5	16	25/22	200	61	-	77,5x282x95	4	НРГ-7004А
НУ20	10	20	30	200	61	-	65x348x94,5	6,2	НРГ-7004А
НУ28	22,3	28	38	200	61	-	104x332x133	8,3	НРГ-7004А, НРГ-7010
НУ28А	35	28	28	302	109	-	139x460x176	19,8	НРГ-7010, НЭЭ-0,8Г10Т1...
НУА16	5	16	25/22	200	61	20	91x582x156	7	встроенный
НУА28	22,3	28	38	200	61	20	110x634x172	11,4	встроенный
НУА28А	35	28	28	302	109	20	139x717x176	22,1	встроенный

Ножницы для резки труб и стального листа

Серия НРТ...

Перерезаемая труба — 70 мм

Длина реза — 110 мм

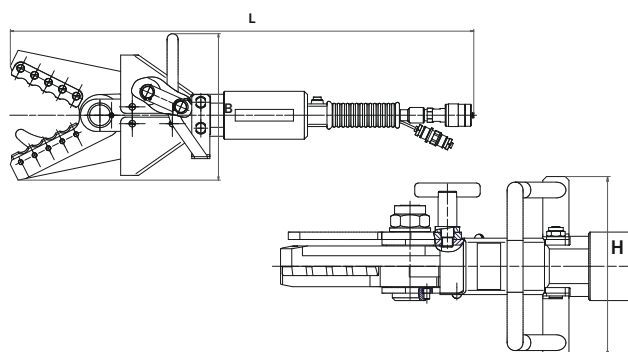
Усилие — 20,2 тс

Ножницы предназначены для резки труб с толщиной стенки до 3 мм и листов толщиной до 5 мм и шириной не более 150 мм.

Разрезаемый материал Ст3, Сталь 20.



Модель: НРТ70



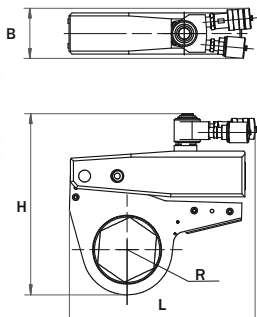
Модель	Усилие, тс	Рабочий объем масла, см ³	Диаметр перерезаемой трубы, мм	Длина резания, мм	Габариты (ВхLхН), мм	Масса, кг	Рекомендуемый насос
НРТ70	20,2	152	70	110	194x661x226	12	НРГ-7010

Гайковерты гидравлические кассетные

Серия ГКГ...

Максимальный крутящий момент — 2400 кгм

Размер гаек под ключ — 19-130 мм



Модель: GKГ500 с кассетой

— Предназначены для завинчивания и отвинчивания гаек, болтов и других крепежных деталей больших диаметров, требующих значительное усилие;

— Незаменимы при работе в ограниченном пространстве (фланцевые соединения), когда шпилька или болт значительно выступают над гайкой;

— Быстросъемные кассеты легко устанавливаются и снимаются без применения инструментов;

— Высокая точность поддержания заданного крутящего момента ($\pm 3\%$);

— Шарнирный радиально-осевой подвод рабочей жидкости позволяет ориентировать рукава высокого давления в необходимом направлении;

— По заказу комплектуются понижающими вставками согласно диапазону размеров гаек;

— При работе с насосной станцией типа НЭА (со встроенным реле времени) возможна работа устройства в автоматическом режиме.

Все кассеты и вставки комплектуются стопорными кольцами

Модель гайковерта	Крутящий момент, тх, кг*м (Н*м)	Модель кассеты, размер шестерни	Давление в гидросистеме МПА (кгс/см ²)	Крутящий момент, кг*м (Н*м)	Понижающие вставки*, мм	Радиус кассеты R, мм	Габариты с кассетой (ВхLхН), мм	Масса, кг	Масса с кассетой, кг	Рекомендуемый насос			
ГКГ500	560 (5488)	СБ24500, 24 мм	-	80 (784)	21, 19	37	87x250x225	3,2	5,7	НЭА...Г...			
		СБ27500, 27 мм	-	100 (980)	24, 21, 19	37	87x250x225		5,8	НЭА...Г...			
		СБ30500, 30 мм	-	140 (1372)	27, 24, 21, 19	40	87x250x228		6,1	НЭА...Г...			
		СБ36500, 36 мм	35 (357)	250 (2450)	32, 30, 27, 24, 21, 19	40	87x250x228		6,0	НЭА...Г...			
		СБ41500, 41 мм	-	250 (2450)	36, 32, 30, 27, 24, 21, 19	47	87x250x234		6,4	НЭА...Г...			
		СБ46500, 46 мм	40 (408)	250 (2450)	41, 36, 32, 30, 27, 24, 21	47	87x250x234		6,3	НЭА...Г...			
		СБ50500, 50 мм	-	250 (2450)	46, 41, 36, 32, 30, 27, 24	55	87x250x241		6,6	НЭА...Г...			
		СБ55500, 55 мм	45 (459)	332 (3254)	50, 46, 41, 36, 32, 30, 27, 24	55	87x250x241		6,5	НЭА...Г...			
		СБ60500, 60 мм	52 (530)	370 (3626)	55, 50, 46, 41, 36, 32, 30, 27	60	87x250x246		6,8	НЭА...Г...			
		СБ65500, 65 мм	65 (663)	480 (4704)	60, 55, 50, 46, 41, 36, 32, 30	60	87x250x246		6,7	НЭА...Г...			
		СБ70500, 70 мм	70 (714)	500 (4900)	65, 60, 55, 50, 46, 41, 36, 32	65	87x250x252		7,8	НЭА...Г...			
		СБ75500, 75 мм	70 (714)	500 (4900)	70, 65, 60, 55, 50, 46, 41, 36	65	87x250x252		7,7	НЭА...Г...			
		СБ80500, 80 мм	70 (714)	560 (5488)	75, 70, 65, 60, 55, 50, 46, 41	72	87x250x260		7,9	НЭА...Г...			
		СБ85500, 85 мм	70 (714)	500 (4900)	80, 75, 70, 65, 60, 55, 50, 46, 41, 36	62	86x256x246		6,5	НЭА...Г...			
		ГКГ1000	1000 (9800)	СБ501000, 50 мм	13 (132)	250 (2450)	46, 41, 36, 32, 30, 27, 24		56	87x314x285	4,9	13,0	НЭА...Г...
				СБ551000, 55 мм	16 (163)	300 (2940)	50, 46, 41, 36, 32, 30, 27		56	87x314x285		12,9	НЭА...Г...
СБ601000, 60 мм	19 (194)			375 (3675)	55, 50, 46, 41, 36, 32, 30	50	87x314x287	13,3	НЭА...Г...				
СБ651000, 65 мм	35 (357)			690 (6762)	60, 55, 50, 46, 41, 36, 32	60	87x314x287	13,2	НЭА...Г...				
СБ701000, 70 мм	35 (357)			690 (6762)	65, 60, 55, 50, 46, 41, 36	56	87x314x297	13,5	НЭА...Г...				
СБ751000, 75 мм	35 (357)			690 (6762)	70, 65, 60, 55, 50, 46, 41	70	87x314x297	13,4	НЭА...Г...				
СБ801000, 80 мм	44 (449)			867 (8497)	75, 70, 65, 60, 55, 50, 46	62	87x314x299	13,6	НЭА...Г...				
СБ851000, 85 мм	-			1000 (9800)	80, 75, 70, 65, 60, 55, 50	72	87x314x299	13,5	НЭА...Г...				
СБ901000, 90 мм	55 (561)			1000 (9800)	85, 80, 75, 70, 65, 60, 55	76	87x314x303	13,7	НЭА...Г...				
СБ951000, 95 мм	55 (561)			1000 (9800)	90, 85, 80, 75, 70, 65, 60	76	87x314x303	13,6	НЭА...Г...				
СБ1001000, 100 мм	55 (561)			1000 (9800)	95, 90, 85, 80, 75, 70, 65	82,5	87x314x310	14,3	НЭА...Г...				
СБ1051000, 105 мм	55 (561)			1000 (9800)	100, 95, 90, 85, 80, 75, 70	85	87x314x320	14,5	НЭА...Г...				
СБ1101000, 110 мм	55 (561)			1000 (9800)	105, 100, 95, 90, 85, 80, 75, 70, 65, 60, 55, 52, 50	88	86x314x315	15,2	НЭА...Г...				
ГКГ1500	1500 (14700)			СБ501500, 50 мм	-	500 (4900)	46, 41, 36, 32, 30, 27, 24	56	87x314x285	5,9		13,0	НЭА...Г...
		СБ551500, 55 мм	-	600 (5800)	50, 46, 41, 36, 32, 30, 27	56	87x314x285	12,9	НЭА...Г...				
		СБ601500, 60 мм	-	750 (7350)	55, 50, 46, 41, 36, 32, 30	60	87x314x287	13,3	НЭА...Г...				
		СБ651500, 65 мм	50 (510)	1165 (11417)	60, 55, 50, 46, 41, 36, 32	60	87x314x287	13,2	НЭА...Г...				
		СБ701500, 70 мм	44 (448)	1100 (10780)	65, 60, 55, 50, 46, 41, 36	70	87x314x297	13,5	НЭА...Г...				
		СБ751500, 75 мм	-	1150 (11270)	70, 65, 60, 55, 50, 46, 41	70	87x314x297	13,4	НЭА...Г...				
		СБ801500, 80 мм	50 (510)	1165 (11417)	75, 70, 65, 60, 55, 50, 46	72	87x314x299	13,6	НЭА...Г...				
		СБ851500, 85 мм	-	1200 (11760)	80, 75, 70, 65, 60, 55, 50	72	87x314x299	13,5	НЭА...Г...				
		СБ901500, 90 мм	-	1350 (13230)	85, 80, 75, 70, 65, 60, 55	76	87x314x303	13,7	НЭА...Г...				
		СБ951500, 95 мм	-	1500 (14700)	90, 85, 80, 75, 70, 65, 60	76	87x314x303	13,6	НЭА...Г...				
		СБ1001500, 100 мм	-	1165 (11417)	95, 90, 85, 80, 75, 70, 65	82,5	87x314x310	14,3	НЭА...Г...				
		СБ1051500, 105 мм	-	1500 (14700)	100, 95, 90, 85, 80, 75, 70	90	87x314x320	14,5	НЭА...Г...				
		СБ1201500, 120 мм	60 (612)	1500 (14700)	115, 110, 105, 100, 95, 90, 85, 80, 75, 70, 65, 60, 55	102	87x355x357	21,2	НЭА...Г...				
		ГКГ1800	1800 (17640)	СБ651800, 65мм	26 (265)	920 (9016)	60, 65	60	87x383x340		8,6	24,0	НЭА...Г...
СБ701800, 70 мм	-			1100 (10780)	65, 60, 55	70	87x383x348	24,2	НЭА...Г...				
СБ751800, 75 мм	-			1350 (13230)	70, 65, 60, 55	70	87x383x348	24,1	НЭА...Г...				
СБ801800, 80 мм	51 (520)			1800 (17640)	75, 70, 65, 60, 55	84	87x383x352	24,4	НЭА...Г...				
СБ851800, 85 мм	29 (296)			1000 (9800)	80, 75, 70, 65, 60, 55	84	87x383x352	24,3	НЭА...Г...				
СБ901800, 90 мм	51 (520)			1800 (17640)	85, 80, 75, 70, 65, 60	92	87x383x360	24,4	НЭА...Г...				
СБ951800, 95 мм	34 (347)			1200 (11760)	90, 85, 80, 75, 70, 65	92	87x383x360	24,5	НЭА...Г...				
СБ1001800, 100 мм	51 (520)			2400 (23520)	95, 90, 85, 80, 75, 70	94	87x383x362	24,6	НЭА...Г...				
СБ1051800, 105 мм	43 (438)			1500 (14700)	100, 95, 90, 85, 80, 75	94	87x383x362	24,5	НЭА...Г...				
СБ1101800, 110 мм	51 (520)			1800 (17640)	105, 100, 95, 90, 85, 80	102	87x383x370	24,8	НЭА...Г...				
СБ1151800, 115 мм	51 (520)			1800 (17640)	110, 105, 100, 95, 90, 85	102	87x383x370	24,7	НЭА...Г...				
СБ1301800, 130 мм	-			1800 (17640)	125, 120, 115, 110, 105, 100	106	87x383x374	24,9	НЭА...Г...				
СБ1351800, 135 мм	-			1800 (17640)	130, 125, 120, 115, 110, 105, 100, 95, 90, 85, 80, 75, 70, 65	110	87x383x386	26,2	НЭА...Г...				
СБ1451800, 145 мм	-			1800 (17640)	140, 135, 130, 125, 120, 115, 110, 105, 100, 95, 90, 85, 80, 75, 70, 65	115	87x383x391	26,2	НЭА...Г...				

*Схему для заказа понижающих вставок см. на стр. 39

Модель гайковерта	Крутящий момент, тх, кг*м (Н*м)	Модель кассеты, размер шестерни	Давление в гидросистеме МПА (кгс/см ²)	Крутящий момент, кг*м (Н*м)	Понижающие вставки*, мм	Радиус кассеты R, мм	Габариты с кассетой (ВхLхН), мм	Масса, кг	Масса с кассетой, кг	Рекомендуемый насос
ГГ2400	2400 (23520)	СБ652400, 65 мм	26 (265)	920 (9016)	60, 65	60	87х383х340	8,6	24,0	НЭА...Г...
		СБ702400, 70 мм	-	1100 (10780)	65, 60, 55	70	87х383х348		24,2	НЭА...Г...
		СБ752400, 75 мм	-	1350 (13230)	70, 65, 60, 55	70	87х383х348		24,1	НЭА...Г...
		СБ802400, 80 мм	51 (520)	1800 (17640)	75, 70, 65, 60, 55	84	87х383х352		24,4	НЭА...Г...
		СБ852400, 85 мм	29 (296)	1000 (9800)	80, 75, 70, 65, 60, 55	84	87х383х352		24,3	НЭА...Г...
		СБ902400, 90 мм	51 (520)	1800 (17640)	85, 80, 75, 70, 65, 60	92	87х383х360		24,4	НЭА...Г...
		СБ952400, 95 мм	34 (347)	1200 (11760)	90, 85, 80, 75, 70, 65	92	87х383х360		24,5	НЭА...Г...
		СБ1002400, 100 мм	-	2400 (23520)	95, 90, 85, 80, 75, 70	94	87х383х362		24,6	НЭА...Г...
		СБ1052400, 105 мм	43 (438)	1500 (14700)	100, 95, 90, 85, 80, 75	94	87х383х362		24,5	НЭА...Г...
		СБ1102400, 110 мм	51 (520)	1800 (17640)	105, 100, 95, 90, 85, 80	102	87х383х370		24,8	НЭА...Г...
		СБ1152400, 115 мм	51 (520)	1800 (17640)	110, 105, 100, 95, 90, 85	102	87х383х370		24,7	НЭА...Г...
		СБ1302400, 130 мм	65 (633)	2400 (23520)	125, 120, 115, 110, 105, 100	106	87х383х374		24,9	НЭА...Г...
СБ1352400, 135 мм	65 (633)	2400 (23520)	130, 125, 120, 115, 110, 105, 100, 95, 90, 85, 80, 75, 70, 65	110	87х383х386	26,2	НЭА...Г...			
СБ1452400, 145 мм	65 (633)	2400 (23520)	140, 135, 130, 125, 120, 115, 110, 105, 100, 95, 90, 85, 80, 75, 70, 65	115	87х383х391	26,2	НЭА...Г...			

Для заказа понижающих вставок необходимо пользоваться следующей схемой:



Кассета (серия СБ) со сменными вставками (серия ГС)



Гайковерты гидравлические

Серия ГГ...

Максимальный крутящий момент — 6000 кгм

Размер гаек под ключ — 19-255 мм



— Предназначены для завинчивания и отвинчивания гаек, болтов и других крепежных деталей больших диаметров, требующих значительное усилие;

— Быстрая смена положения штокпривода обеспечивает изменение направления вращения (завинчивание, отвинчивание);

— Высокая точность поддержания заданного крутящего момента ($\pm 3\%$);

— В модели ГГ400М крепление опорного рычага, вращающегося на 360°, позволяет просто и быстро выбирать любые положения опорной поверхности;

— Широкий выбор накидных головок под ключ;

— Конструкция из лёгких высокопрочных сплавов обеспечивает высокую удельную мощность;

— Шарнирный радиально-осевой подвод рабочей жидкости позволяет ориентировать рукава высокого давления в необходимом направлении;

— При работе с насосной станцией типа НЭА (со встроенным реле времени) возможна работа устройства в автоматическом режиме.

По желанию заказчика, в комплекте с гайковертом могут поставляться рукоять и кейс.

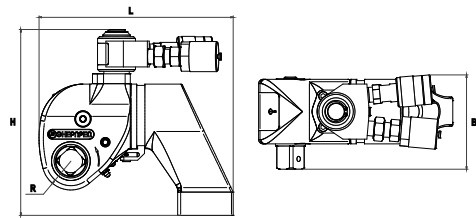


Схема подключения гайковертов стр. 4



Таблица выбора насоса стр. 78



Принадлежности гидросистем стр. 101

Модель	Крутящий момент, кг*м (Н*м)	Посадочный размер под сменную головку, дюйм	Размер под ключ сменных головок, мм	Размер R, мм	Габариты (ВхLхН), мм	Масса, кг	Рекомендуемый насос
ГГ400М	385 (3775)	1	19-110	32	107х226х216	6,2	НЭА...Г...
ГГ450М	457 (4485)	1	19-110	32	107х226х202	5,5	НЭА...Г...
ГГ800Т	827 (8110)	1 1/2 (1,5)	24-150	40	137х361х189	11,2	НЭА...Г...
ГГ1100Т	1158 (11356)	1 1/2 (1,5)	24-150	45	137х405х196	13,4	НЭА...Г...
ГГ1600Т	1602 (15710)	1 1/2 (1,5)	24-150	48	168х421х201	15,2	НЭА...Г...
ГГ1600М	1600 (15691)	1 1/2 (1,5)	24-150	52	161х321х271	15	НЭА...Г...
ГГ2000Т	2024 (19848)	2	27-180	50	162х429х216	17,5	НЭА...Г...
ГГ2800Т	2868 (28125)	2	27-180	55	197х404х305	25,3	НЭА...Г...
ГГ6000Т	6000 (58839)	2 1/2 (2,5)	50-255	71	232х514х305	49	НЭА...Г...

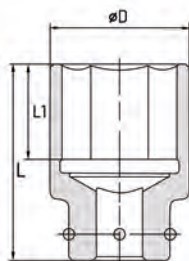
Модели ГГ400М, ГГ450М: число позиций установки опорного рычага - 32

Головки ударные

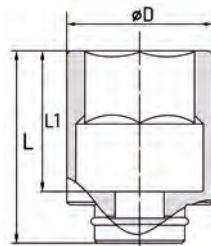
Модель головки	Размер под ключ, мм	Наружный D головки, мм	Глубина под гайку L1, мм	Высота головки, мм	Масса, кг
1"					
ГС19-1	19	36	14	60	0,52
ГС21-1	21	36	14	60	0,55
ГС22-1	22	36	28	60	0,58
ГС24-1	24	40	16	60	0,62
ГС27-1	27	45	16	60	0,69
ГС30-1	30	47	18	60	0,71
ГС32-1	32	49	20	60	0,72
ГС33-1	33	50	20	60	0,65
ГС34-1	34	52	22	60	0,67
ГС36-1	36	54	22	60	0,75
ГС38-1	38	56	22	60	0,7
ГС41-1	41	60	24	70	0,9
ГС42-1	42	61	24	70	0,85
ГС46-1	46	65	27	75	1,0
ГС48-1	48	68	30	80	1,05
ГС50-1	50	70	30	80	1,1
ГС55-1	55	76	33	85	1,3
ГС56-1	56	78	33	85	1,3
ГС60-1	60	82	36	90	1,4
ГС60-1-135	60	82	81	135	2,2
ГС65-1	65	87	40	95	1,6
ГС70-1	70	94	42	110	2,3
ГС75-1	75	102	45	115	2,86
ГС80-1	80	108	48	120	3,33
ГС83-1	83	112	48	125	3,6
ГС85-1	85	114	48	125	3,96
ГС90-1	90	116	48	130	3,99
ГС95-1	95	122	51	135	4,47
ГС100-1	100	130	56	145	5,63
ГС105-1	105	134	58	150	6,06
ГС110-1	110	140	61	160	6,94
ГС()-1	на заказ	-	-	-	-
1 1/2"					
ГС24-1,5	24	60	60	100	1,37
ГС27-1,5	27	67	60	100	1,36
ГС30-1,5	30	63	60	100	1,49
ГС32-1,5	32	65	60	100	1,5
ГС34-1,5	34	65	60	100	1,51
ГС36-1,5	36	65	55	95	1,52
ГС38-1,5	38	67	60	100	1,52
ГС41-1,5	41	70	67	107	1,7
ГС42-1,5	42	70	67	107	1,7
ГС46-1,5	46	72	80	120	2,0
ГС48-1,5	48	75	80	120	2,0
ГС50-1,5	50	75	85	125	3,2
ГС55-1,5	55	80	90	130	3,2
ГС55-1,5-100	55	80	60	100	1,9
ГС60-1,5	60	85	95	135	3,2
ГС65-1,5	65	95	100	140	3,2
ГС70-1,5	70	95	100	140	3,2
ГС75-1,5	75	102	105	145	3,2
ГС75-1,5-180	75	105	140	180	4,4
ГС76-1,5	76	104	105	145	3,4
ГС80-1,5	80	108	105	145	3,2
ГС85-1,5	85	113	110	150	3,2
ГС90-1,5	90	118	110	150	4,96
ГС95-1,5	95	124	115	155	4,43
ГС95-1,5-180	95	124	140	180	5,1
ГС100-1,5	100	130	115	155	4,73
ГС105-1,5	105	136	120	160	5,72
ГС110-1,5	110	140	120	160	5,68
ГС115-1,5	115	148	125	165	6,69
ГС120-1,5	120	154	125	165	7,14
ГС125-1,5	125	163	130	170	8,2
ГС130-1,5	130	166	130	170	8,2
ГС135-1,5	135	172	130	170	8,65
ГС140-1,5	140	182	135	175	10,3
ГС145-1,5	145	185	135	175	10,24
ГС150-1,5	150	190	135	175	10,58
ГС()-1	на заказ	-	-	-	-
2"					
ГС27-2	27	85	43	90	1,5
ГС30-2	30	85	45	90	1,8
ГС32-2	32	85	50,5	100	2,6
ГС36-2	36	85	44	95	2,3
ГС38-2	38	85	47,5	100	2,7
ГС41-2	41	85	47	107	2,4
ГС42-2	42	85	46	107	2,7
ГС46-2	46	85	49,5	120	2,5
ГС48-2	48	85	52,5	120	2,8
ГС50-2	50	85	48	125	2,4
ГС55-2	55	85	45,5	130	2,3
ГС60-2	60	85	41	135	2,2
ГС65-2	65	95	56	140	3,1
ГС70-2	70	99	56	140	3,2
ГС75-2	75	108	56	145	3,9
ГС80-2	80	114	57	145	4,2
ГС85-2	85	123	57	150	5,1
ГС90-2	90	128	57	150	5,4
ГС95-2	95	134	62,5	155	5,9
ГС100-2	100	140	63	155	6,3
ГС105-2	105	146	96,5	160	7,3

Модель головки	Размер под ключ, мм	Наружный D головки, мм	Глубина под гайку L1, мм	Высота головки, мм	Масса, кг
ГС110-2	110	152	96,5	160	7,8
ГС115-2	115	158	98	165	8,4
ГС120-2	120	164	98,5	165	8,9
ГС125-2	125	170	100	165	9,4
ГС130-2	130	176	100	170	10
ГС135-2	135	182	100	170	11
ГС140-2	140	187	100	170	11,4
ГС145-2	145	193	100	175	12
ГС150-2	150	198	100	175	12,4
ГС155-2	155	204	106	178	13,1
ГС160-2	160	212	113	180	13,5
ГС165-2	165	218	118	185	14,6
ГС170-2	170	229	125,5	186	15,2
ГС175-2	175	233	129,5	189	15,4
ГС180-2	180	234	133	192	16,7
ГС()-1	на заказ	-	-	-	-
2 1/2"					
ГС50-2,5	50	80	85	140	5,1
ГС55-2,5	55	90	95	150	5,7
ГС60-2,5	60	90	95	150	5,4
ГС65-2,5	65	108	100	155	6,34
ГС70-2,5	70	106	105	160	5,9
ГС75-2,5	75	106	105	160	5,59
ГС80-2,5	80	113	110	165	5,9
ГС85-2,5	85	113	110	165	5,6
ГС90-2,5	90	144	115	170	11,1
ГС95-2,5	95	144	115	170	10,7
ГС100-2,5	100	144	115	170	10
ГС105-2,5	105	146	120	175	10,3
ГС110-2,5	110	146	120	175	9,6
ГС115-2,5	115	148	125	180	9,1
ГС120-2,5	120	156	125	180	10,2
ГС125-2,5	125	161	125	180	10,6
ГС130-2,5	130	167	125	180	11,4
ГС135-2,5	135	195	110	165	17,7
ГС140-2,5	140	195	110	165	16,8
ГС145-2,5	145	185	135	190	13,8
ГС150-2,5	150	210	115	170	20,4
ГС155-2,5	155	202	145	200	19
ГС160-2,5	160	220	125	180	22,7
ГС165-2,5	165	230	125	180	25,3
ГС170-2,5	170	235	130	185	26,7
ГС175-2,5	175	240	135	190	28
ГС180-2,5	180	245	135	190	28,7
ГС185-2,5	185	252	135	190	30,4
ГС190-2,5	190	260	140	195	33,4
ГС195-2,5	195	270	150	205	38,6
ГС200-2,5	200	270	150	205	36,8
ГС205-2,5	205	285	150	205	43,1
ГС210-2,5	210	285	150	205	41,2
ГС215-2,5	215	286	155	210	40,6
ГС220-2,5	220	300	165	220	49,1
ГС225-2,5	225	300	165	220	46,8
ГС230-2,5	230	308	170	225	50,9
ГС235-2,5	235	314	175	200	53,7
ГС240-2,5	240	314	175	230	51,1
ГС245-2,5	245	335	190	245	68,3
ГС250-2,5	250	335	190	245	65,4
ГС255-2,5	255	340	195	250	67,6
ГС()-1	на заказ	-	-	-	-

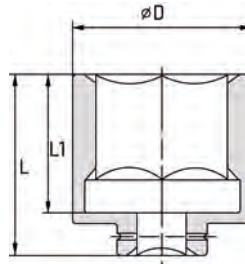
Головки, не указанные в таблице, могут быть изготовлены с необходимыми заказчику параметрами.



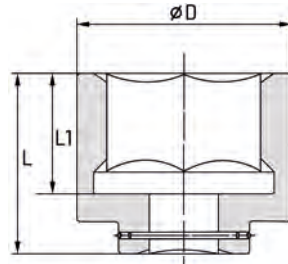
Модель: ГС...-1



Модель: ГС...-1,5



Модель: ГС...-2



Модель: ГС...-2,5

Тензорные домкраты

Серия ДТГ...

Усилие — 9-615 тс

Давление — 60-70 МПа



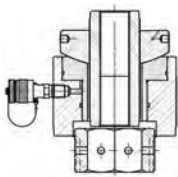
Модель: ДТГ125Г12-56x3



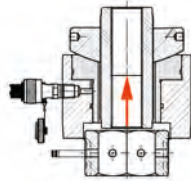
Модель: ДТГ80



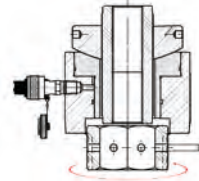
Модель: ДТГ600М



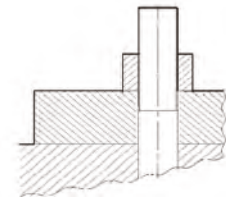
Гайка накручивается от руки до упора в опорную поверхность, после чего на гайку устанавливается обойма. Сменный адаптер накручивается на выступающий конец шпильки. Длина свинчивания адаптера со шпилькой должна быть не менее диаметра последней.



Давление подается в полость домкрата, и создается усилие, за счет которого шпилька вытягивается.



Гайка закручивается от руки до упора без усилия, и давление сбрасывается.



Домкрат снимается.

Предназначены для завинчивания и отвинчивания гаек с тарированным усилием в тяжело нагруженных крепежных соединениях при выполнении монтажно-демонтажных и ремонтных работ во всех отраслях промышленности.

Работа тензорного домкрата основана на предварительном растяжении шпильки (болта) с усилием, равным требуемому усилию затяжки резьбового соединения и последующим закручиванием гайки без приложения усилия до упора в опорную поверхность.

Домкраты тензорные могут объединяться в группы, питаемые от одного источника давления через многоходовые краны, что является незаменимым решением, когда необходимо произвести синхронную затяжку большого количества болтовых соединений.

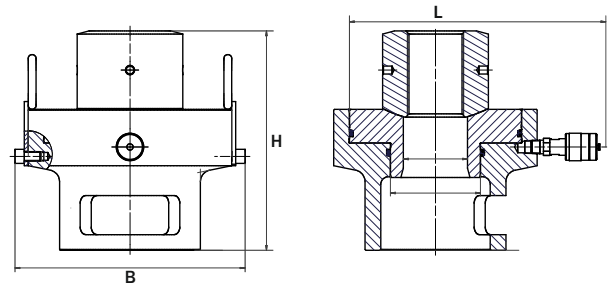
Комплектуются сменными обоймами и адаптерами согласно рабочему диапазону.

Преимущества тензорных домкратов:

Большинство обычных инструментов и приспособлений, используемых для затягивания резьбовых соединений, при работе с длинными болтами (шпильками) могут вызвать их скручивание и тем самым осложнить проблемы, для решения которых они и создавались. Это – смещение фланцев, утечки, повреждения прокладок, которые вызывают незапланированную простой оборудования для устранения неполадок.

Во всех случаях, когда при затяжке резьбовых соединений требуется максимальная аккуратность, надежность и дозированное усилие затяжки, оптимальным вариантом будет использование гидравлических тензорных домкратов, которые решают все эти проблемы.

Сферы применения тензорных домкратов – фланцевые соединения трубопроводов, теплообменники, сосуды высокого давления, прокатные станы, прессы, приводы, дробилки, дизельные двигатели, краны, турбины и компрессоры, и многое другое.



Модель	Усилие, тс	Номинальное давление, МПа	Рабочий объем масла, см ³	Размер под ключ закручиваемых гаек, мм	Размер резьбы напрягаемых шпилек	Габариты (ВхЛхН), мм	Масса, кг	Рекомендуемый насос
ДТГ10-24	9	70	10	36	M24x1,5	70x178,5x138	2,5	НРГ-7004
ДТГ20	20	70	29	41, 46, 50	M27x2, M30x2, M33x2	104x184x165	8,8	НРГ-7004
ДТГ30	29	70	40	55, 60, 65	M36x3, M39x3, M42x3	120x200x158	12,6	НРГ-7004
ДТГ80	81,7	70	149	65, 95	M42x3, M64x4	190x270x212	31	НРГ-7004
ДТГ125Г12-	125	60	246	круглая гайка	M56x3	260x307x346	49,1	НРГ-7004
ДТГ125	125,5	60	246,2	круглая гайка	M52x3	254x300x280	33	НРГ-7004
ДТГ200	197	70	552,2	круглая гайка	M76x4	294x338x280	45,6	НРГ-7010
ДТГ600М	615	60	1043	150	M100x6	290x453x853	251	НРГ-7020P

Компания «Энерпед» принимает заказы на разработку и изготовление тензорных домкратов по индивидуальным размерам и характеристикам заказчика.

Гайкодержатели магнитные

Серия ГДМ...

Размер гаек под ключ — 27-145 мм



- Предназначены для удержания противоположной гайки, чтобы исключить ее прокручивание;
- Применяются при обслуживании фланцевых соединений, повышают производительность и безопасность работ;
- 12-гранное исполнение обеспечивает широкую применяемость;
- Изделие проходит термообработку и имеет значительный срок службы;
- Оснащены встроенным магнитом и болтом для снятия напряжения;
- Существенно облегчают работы на высоте и в ограниченном пространстве;
- Рекомендуются для использования с гидравлическими гайковертами.

Модель	Размер под ключ, мм
ГДМ27	27
ГДМ30	30
ГДМ32	32
ГДМ36	36
ГДМ41	41

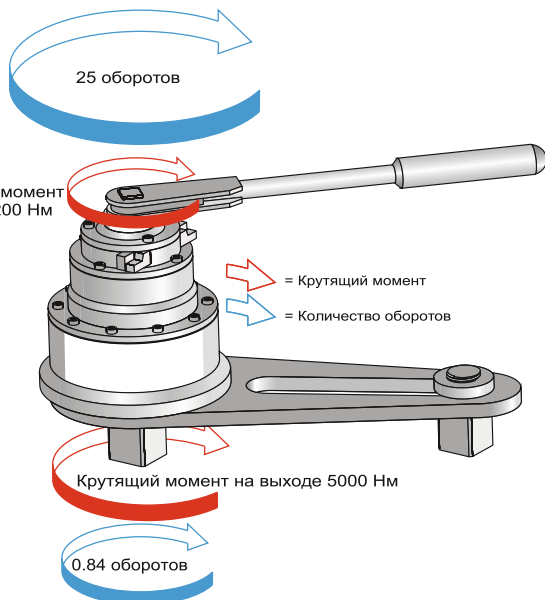
Модель	Размер под ключ, мм
ГДМ46	46
ГДМ50	50
ГДМ55	55
ГДМ60	60
ГДМ65	65

Модель	Размер под ключ, мм
ГДМ70	70
ГДМ75	75
ГДМ80	80
ГДМ85	85
ГДМ90	90

Модель	Размер под ключ, мм
ГДМ95	95
ГДМ100	100
ГДМ105	105
ГДМ110	110
ГДМ115	115

Модель	Размер под ключ, мм
ГДМ125	125
ГДМ135	135
ГДМ145	145

Мультипликаторы



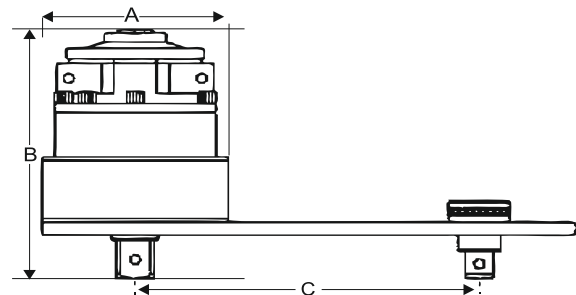
Мультипликаторы с ручным приводом имеют планетарную систему передач, которая может иметь одну или несколько ступеней. Каждая ступень производит пятикратное усиление крутящего момента, развиваемого оператором на входе, обеспечивая передаточное отношение 5:1, 25:1 и 125:1.



На фото: PVTR-1200 и мультипликатор BTM-2/25

ПРЕИМУЩЕСТВА:

- Точность при затяжке +/- 4%.
- Точное закручивание и откручивание гаек и болтов любой сложности.
- Минимальное усилие на входе с многократным усилением крутящего момента на выходе.
- Мультипликаторы с большим крутящим моментом имеют встроенный стопор обратного хода (AWUR).
- Длительный срок службы инструмента.
- Выходной квадрат срезается при превышении максимальной нагрузки на мультипликатор свыше 20%.
- Гарантия стабильной работы инструмента при высоких нагрузках.



Модель	Усилие		Передаточное число	Входной квадрат, дюйм	Выходной квадрат, дюйм	А, мм	В, мм	С мин, мм	С макс, мм	Масса, кг
	Нм	lbf.ft								
BTM-6	3400	2500	5	3/4	1 1/2	136	149	105	260	9,20
BTM-6/25	3400	2500	25	1/2	1 1/2	136	176	105	260	12,00
BTM-7	6000	4500	5	3/4	1 1/2	168	174	115	310	18,00
BTM-7/25 (AWUR)	6000	4500	25	3/4	1 1/2	168	226	115	310	22,00
BTM-9/25 (AWUR)	9500	7000	25	3/4	1 1/2	195	256	150	350	33,00
BTM-9/125 (AWUR)	9500	7000	125	1/2	1 1/2	195	301	150	350	35,50
BTM-11/25 (AWUR)	17000	12500	25	3/4	2 1/2	220	360	164	480	52,00
BTM-11/125 (AWUR)	17000	12500	125	1/2	2 1/2	220	404	164	480	57,00
BTM-13/125 (AWUR)	47500	35000	125	3/4	2 1/2	315	550	164	480	80,00

Ключи динамометрические

Серия TWC...



Модель: TWC-6-560

Модель: TWC-6-560 в кейсе

- Простая установка значений крутящих моментов
- Имеются крупные и четкие отметки на шкале крутящих моментов
- Диапазон крутящих моментов: от 2.5 Нм до 1000 Нм
- Точность: +/- 4%
- Все ключи имеют заводскую калибровку
- Ключи поставляются в пластиковых кейсах

Модель	Диапазон значений крутящего момента		Квадрат, дюйм	Длина, мм	Масса, кг
	Нм	Кгм			
TWC-3-11	2,5-11	0,25-1,2	3/8"	338	0,63
TWC-3-33	5-33	0,5-3,4	3/8"	425	0,72
TWC-3-68	12-68	1,2-7	3/8"	500	1,05
TWC-4-68	12-68	1,2-7	1/2"	500	1,05
TWC-4-135	25-135	3-14	1/2"	556	1,60
TWC-4-225	50-225	5-23	1/2"	600	2,30
TWC-4-330	70-330	7-35	1/2"	805	2,60
TWC-6-560	140-560	14-57	3/4"	996	7,41
TWC-6-800	200-800	20-81	3/4"	1070	7,58
TWC-8-1000	200-1000	20-101	1"	1400	12,8

Ключи динамометрические со встроенным храповиком

Серия TWR...



Модель: TWR-6-800

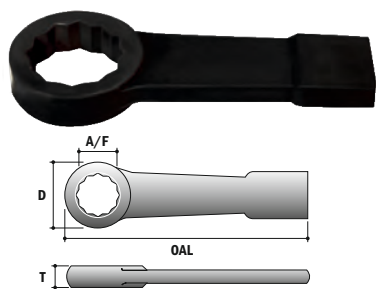
Модель: TWR-3-10

Модель: TWR-3-10 в кейсе

- Простая установка значений крутящих моментов
- Имеются крупные и четкие отметки на шкале крутящих моментов
- Диапазон крутящих моментов: от 2 Нм до 1500 Нм
- Точность: +/- 3%
- Все ключи имеют заводскую калибровку
- Прочная конструкция со встроенным храповиком
- Ключи поставляются в пластиковых кейсах

Модель	Храповик	Диапазон значений крутящего момента		Квадрат, дюйм	Длина, мм	Масса, кг
		Нм	Кгм			
TWR-3-10	+	2-10	0,2-1	3/8"	281	0,59
TWR-3-25	+	5-25	0,5-2,5	3/8"	329	0,65
TWR-3-60	+	10-60	1-6,1	3/8"	344	0,76
TWR-4-100	+	20-100	2-10	3/8"	436	1,32
TWR-4-100	+	20-100	2-10	1/2"	436	1,31
TWR-4-200	+	40-200	4-20	1/2"	512	1,58
TWR-4-350	+	50-350	5-36	1/2"	614	1,80
TWR-4-420	+	60-420	6-43	1/2"	614	1,80
TWR-6-800	+	80-400	8-40	3/4"	614	1,80
TWR-6-400	+	100-600	10-60	3/4"	1050	5,03
TWR-6-600	+	150-800	15-80	3/4"	1240	6,11
TWR-6-800	+	200-1000	20-101	3/4"	1240	6,11
TWR-6-1000	+	150-800	15-81	1"	1240	62,3
TWR-8-800	+	200-1000	20-101	1"	1240	61,1
TWR-8-1000	+	300-1500	30-152	1"	1850	10,51

Ключи ударные прямые



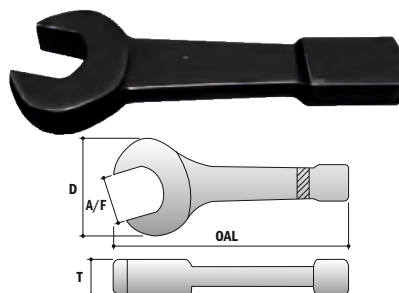
A/F Размер под ключ
 D Наружный диаметр головки
 T Толщина головки
 OAL Высота

12-ГРАННЫЕ



A / F, мм	Модель	T, мм	D, мм	OAL, мм	Вес, кг
22	SWS-22	18.0	48.0	182.0	0.610
24	SWS-24	18.0	48.0	182.0	0.610
27	SWS-27	18.0	48.0	182.0	0.590
30	SWS-30	18.0	54.0	185.0	0.550
32	SWS-32	18.0	54.0	185.0	0.550
36	SWS-36	22.0	64.0	215.0	1.060
41	SWS-41	22.0	64.0	215.0	1.030
46	SWS-46	25.0	76.0	238.0	1.400
50	SWS-50	25.0	80.0	240.0	1.340
55	SWS-55	28.0	88.0	262.0	2.320
60	SWS-60	28.0	94.0	265.0	2.140
65	SWS-65	30.0	104.0	285.0	2.710
70	SWS-70	35.0	110.0	315.0	3.410
75	SWS-75	35.0	110.0	315.0	3.400
80	SWS-80	38.0	126.0	340.0	4.860
85	SWS-85	38.0	126.0	340.0	4.400
90	SWS-90	42.0	152.0	400.0	4.650
95	SWS-95	42.0	152.0	400.0	4.360
100	SWS-100	42.0	152.0	400.0	7.490
105	SWS-105	50.0	172.0	410.0	10.580
110	SWS-110	50.0	172.0	435.0	11.670
115	SWS-115	50.0	172.0	435.0	10.760
120	SWS-120	56.0	194.0	475.0	16.070
125	SWS-125	56.0	194.0	475.0	16.960
130	SWS-130	60.0	205.0	505.0	16.850
135	SWS-135	60.0	205.0	510.0	16.550
140	SWS-140	65.0	230.0	565.0	19.000
145	SWS-145	65.0	230.0	565.0	18.810
150	SWS-150	65.0	230.0	565.0	18.550
155	SWS-155	65.0	230.0	565.0	18.350
160	SWS-160	70.0	270.0	635.0	29.900

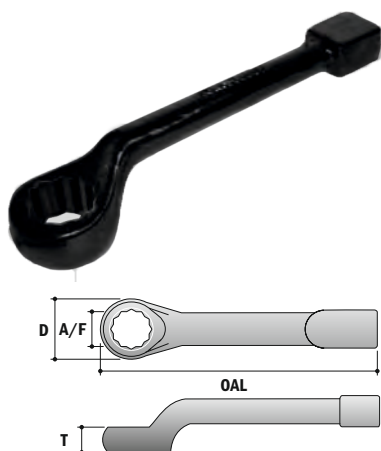
Ключи ударные рожковые



A/F Размер под ключ
 D Наружный диаметр головки
 T Толщина головки
 OAL Высота

A / F, мм	Модель	T, мм	D, мм	OAL, мм
24	SWOJ24	17	58	175
27	SWOJ27	17	58	175
30	SWOJ30	18	66	190
32	SWOJ32	18	66	190
34	SWOJ34	18	73	200
36	SWOJ36	20	78	205
38	SWOJ38	20	90	225
41	SWOJ41	20	90	225
46	SWOJ46	22	100	245
50	SWOJ50	22	110	270
55	SWOJ55	25	120	300
60	SWOJ60	25	130	310
65	SWOJ65	30	142	340
70	SWOJ70	32	156	370
75	SWOJ75	32	164	370
80	SWOJ80	35	175	395
85	SWOJ85	35	175	395
90	SWOJ90	40	197	440
95	SWOJ95	40	197	440
100	SWOJ100	48	230	480
105	SWOJ105	48	230	480
110	SWOJ110	50	238	505
115	SWOJ115	56	250	505
120	SWOJ120	56	258	530
130	SWOJ130	56	278	560
135	SWOJ135	56	278	560
145	SWOJ145	62	308	630
150	SWOJ150	62	308	630

Ключи ударные изогнутые



A/F Размер под ключ
 D Наружный диаметр головки
 T Толщина головки
 OAL Высота

12-ГРАННЫЕ



A / F, мм	Модель	T, мм	D, мм	OAL, мм	Вес, кг
24	SW024	20.0	42.0	250.0	1.000
27	SW027	25.0	52.0	270.0	1.060
30	SW030	25.0	52.0	270.0	1.150
32	SW032	25.0	52.0	270.0	1.290
36	SW036	32.0	68.0	312.0	1.500
41	SW041	32.0	68.0	312.0	2.150
46	SW046	35.0	82.0	340.0	2.630
50	SW050	35.0	82.0	340.0	2.350
55	SW055	38.0	82.0	360.0	2.930
60	SW060	44.0	110.0	380.0	4.430
65	SW065	44.0	110.0	380.0	5.650
70	SW070	50.0	127.0	400.0	7.320
75	SW075	50.0	127.0	400.0	6.880
80	SW080	50.0	127.0	400.0	8.630
85	SW085	50.0	127.0	400.0	7.480
90	SW090	57.0	152.0	465.0	8.970
95	SW095	57.0	152.0	465.0	11.680
100	SW100	57.0	152.0	465.0	11.470
105	SW105	63.5	194.0	540.0	12.000
110	SW110	63.5	194.0	540.0	11.740
115	SW115	63.5	194.0	540.0	11.710
120	SW120	63.5	194.0	540.0	11.550
125	SW125	63.5	194.0	540.0	11.250
130	SW130	63.5	194.0	540.0	11.050

Пружинные балансиры



Серия SWF



Серия SWA



Серия SBH

— Пружинные балансиры применяются на сборочных конвейерах, для подвеса ручного инструмента, сварочных клещей, машин для зашивания мешков, приборов измерения, пультов управления и т.д.

— Пружинные балансиры специально разработаны, чтобы снизить физические усилия оператора при работе с ручным инструментом. При правильно отрегулированном натяжении пружины инструмент станет почти невесомым в руках оператора, и его можно будет поднимать и опускать с минимальным усилием.

— При выборе балансира в первую очередь необходимо рассчитать полный вес оборудования (инструмент плюс трос или рукав плюс дополнительные принадлежности). После того как будет определен общий вес, нужно установить напряжение пружины (диапазон веса).

— Для максимальной эффективности и долговечности эксплуатации балансира должен быть закреплен непосредственно над рабочим местом и перпендикулярно полу. При постоянной необходимости перемещения балансира с инструментом с одного места на другое нужно использовать передвижные тележки серии I-Beam.

Серия SWF:

Балансиры данной серии производятся в закрытом корпусе и снабжены нейлоновой направляющей насадкой.

Серия SWA:

Пружинные балансиры данной серии имеют механизм блокировки троса, который замыкает барабан в случае падения груза. Балансиры серии SWA используются при работе со сварочными клещами в условиях, когда велика вероятность повреждения троса и падения ручного инструмента.

Пружинные балансиры до 70 кг. Ход троса до 2,3 метров.

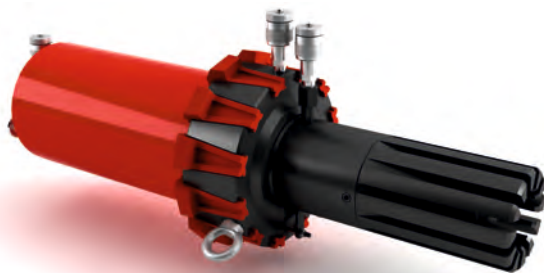
Серия SBH:

Пружинные балансиры до 300 кг. Ход троса до 2,5 метров.

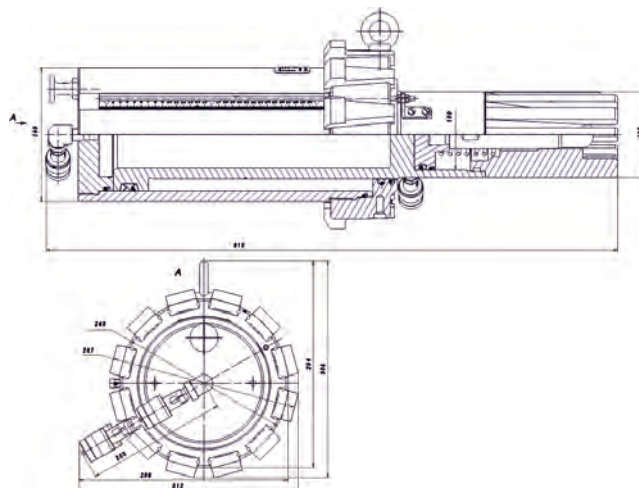
	Грузоподъемность, кг	Модель	Ход, м	Вес, кг.	Грузоподъемность, кг	Модель	Ход, м	Вес, кг
SWF	0.5 - 1.5	SWF - 01	1,0	1,0	-	-	-	-
	1.0 - 2.0	SWF - 02	1,0	1,0	-	-	-	-
	1.5 - 3.0	SWF - 03	1,3	1,8	1.5 - 3.0	SWF - 03L	2,5	4,2
	3.0 - 5.0	SWF - 05	1,3	1,9	3.0 - 5.0	SWF - 05L	2,5	4,4
	4.5 - 9.0	SWF - 09	1,3	4,0	4.5 - 9.0	SWF - 09L	2,3	8,0
	9.0 - 15.0	SWF - 15	1,3	4,0	9.0 - 15.0	SWF - 15L	2,3	8,0
	15.0 - 22.0	SWF - 22	1,5	8,0	15.0 - 22.0	SWF - 22L	2,3	8,5
	22.0 - 30.0	SWF - 30	1,5	9,0	22.0 - 30.0	SWF - 30L	2,3	9,5
	30.0 - 40.0	SWF - 40	1,5	10,5	30.0 - 40.0	SWF - 40L	2,3	11,0
	40.0 - 50.0	SWF - 50	1,5	11,0	40.0 - 50.0	SWF - 50L	2,3	12,0
	50.0 - 60.0	SWF - 60	1,5	12,0	50.0 - 60.0	SWF - 60L	2,3	13,0
	60.0 - 70.0	SWF - 70	1,5	12,5	60.0 - 70.0	SWF - 70L	2,3	13,5
	70.0 - 85.0	SWF - 85	1,5	13,0	70.0 - 85.0	SWF - 85L	2,5	18,0
	85.0 - 100.0	SWF - 100	1,5	13,5	85.0 - 100.0	SWF - 100L	2,5	28,0
	100.0 - 120.0	SWF - 120	1,5	29,0	100.0 - 120.0	SWF - 120L	2,5	29,0
	120.0 - 140.0	SWF - 140	1,5	31,0	110.0 - 130.0	SWF - 130L	2,5	31,0
140.0 - 170.0	SWF - 170	1,5	35,0	-	-	-	-	
170.0 - 200.0	SWF - 200	1,5	36,0	-	-	-	-	
SWA	9.0 - 15.0	SWA - 15	1,5	6,0	9.0 - 15.0	SWA - 15L	2,3	9,0
	15.0 - 22.0	SWA - 22	1,5	9,5	15.0 - 22.0	SWA - 22L	2,3	10,0
	22.0 - 30.0	SWA - 30	1,5	10,0	22.0 - 30.0	SWA - 30L	2,3	11,0
	30.0 - 40.0	SWA - 40	1,5	12,5	30.0 - 40.0	SWA - 40L	2,3	14,5
	40.0 - 50.0	SWA - 50	1,5	13,0	40.0 - 50.0	SWA - 50L	2,3	15,0
	50.0 - 60.0	SWA - 60	1,5	13,5	50.0 - 60.0	SWA - 60L	2,3	16,0
	60.0 - 70.0	SWA - 70	1,5	14,0	60.0 - 70.0	SWA - 70L	2,3	16,5
SBH	220.0 - 225.0	SBH - 225	1,5	48,0	85.0 - 100.0	SBH - 100	3,0	32,0
	225.0 - 250.0	SBH - 250	1,5	50,0	100 - 120.0	SBH - 120	3,0	42,0
	250.0 - 275.0	SBH - 275	1,5	52,0	120.0 - 140.0	SBH - 140	2,5	2,0
	275.0 - 300.0	SBH - 300	1,5	56,0	140.0 - 160.0	SWF - 05L	2,5	2,1

Цилиндр силовой для натяжения пучковой арматуры

Серия ЦС..Г..ПА



Модель: ЦС65Г320ПА



Предназначен для натяжения высокопрочной проволоки при армировании железобетонных балок, при ремонте и модернизации мостовых и гидротехнических сооружений, для усиления строительных конструкций. Управление натяжителем выполняется с насосной станции.

Цилиндры силовые для натяжения высокопрочной проволоки производства «Энерпред» были использованы при строительстве надземной линии метро, общая протяженность которой 52,1 километра.

В стандартный комплект устройства для натяжения высокопрочной проволоки входит: цилиндр, насосная станция, рукава высокого давления.

Модель	Усилие натяжения/запрессовки, тс	Давление номинальное, МПа	Ход поршня натяжения/запрессовки, мм	Диаметр натягиваемых проволок, мм	Количество проволок в пучке, шт.	Рабочий объем масла, см ³	Габариты (ВхLхН), мм	Масса, кг	Рекомендуемый насос
ЦС65Г320ПА	65 / 25	32	320 / 50	5	24	6827	298x815x294	92	НЭР32-2,8И40Т1-МФКу2Т3пкК

Натяжитель арматурного каната

Серия УН...

Усилие — 25 тс

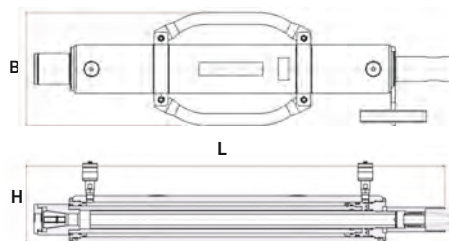
Ход штока — 600 мм



Модель УН25-200М

Натяжитель арматурного каната предназначен для натяжения канатов арматурных в предварительно напряженных железобетонных конструкциях, сейсмопоясах и т. п.

Изделие должно эксплуатироваться в районах с умеренным климатом при температуре воздуха от минус 30° С до плюс 40° С, относительная влажность воздуха не более 80 % при температуре 25° С.



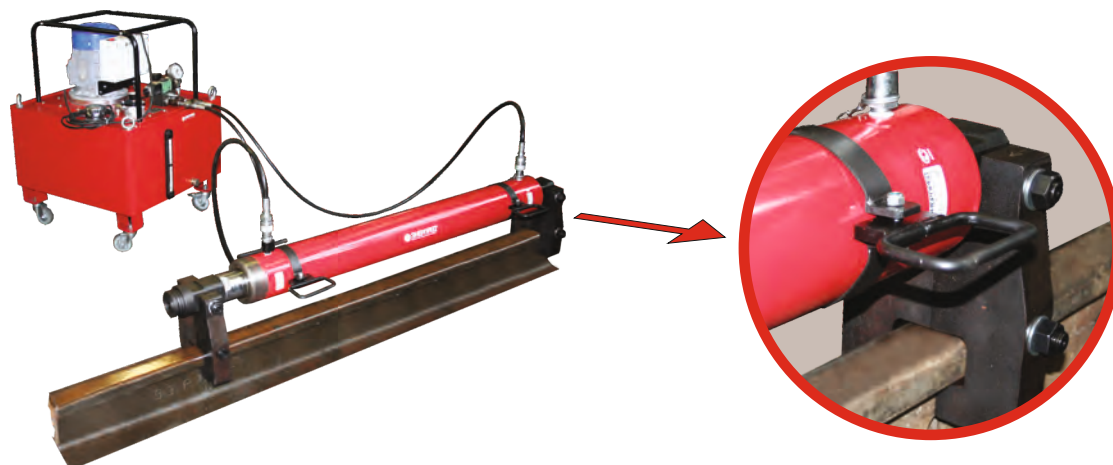
Модель	Усилие натяжения, тс	Ход штока, мм	Давление номинальное, МПа	Раб. объем жидкости, см ³	Объем штоковой полости, см ³	Габариты (ВхLхН), мм	Тип каната	Масса
УН25-200М	25	200	65	754	382	258x588x247	15К7ГОСТ13840-68	30
УН25-600	25	600	65	2261	1145	255x955x189		48,1

Установки гидравлические для перемещения тяжеловесного оборудования по рельсам

Серия УГ...
Усилие — 20-50 тс
Ход штока — 400-1000 мм
Давление — 32 МПа

Установка для перемещения тяжеловесного оборудования по рельсам незаменима при перемещении силовых трансформаторов на подстанциях, вагонов, локомотивов, строительного, грузоподъемного оборудования и т. д., при монтаже, ремонте, аварийно-восстановительных и строительномонтажных работах.

Разработанная конструкторским бюро АО «Энерпред» технология обеспечивает равномерное перемещение тяжеловесных объектов за счет уникальной системы (патент РФ) заклинивания рычагов на головке рельса, даже в условиях размещения толкаемого объекта в условиях «горки» (под наклоном).



Модель	Усилие, тс	Ход штока, мм	Масса толкаемого груза, т		Тип рельса	Рабочий объем гидравлической жидкости, см ³	Габариты (ВхЛхН), мм	Масса, кг	Расстояние от головки рельса до оси цилиндра, мм	Рекомендуемый насос
			на сухую (Ктс=0,15)	на колесах (Ктк=0,05)						
УГ10-2	10*2	500	65*2	200*2	P65	1560*2	909x284x349	46*2	120	НЭ332-2,8АДД20Т1
УГ10-2Р50	10*2	500	65*2	200*2	P50	1560*2	909x284x349	46*2	150	НЭ332-2,8АДД20Т1
УГ25-2	25*2	1000	160*2	500*2	P65	7854*2	1483x332x412	146*2	150	НЭ332-6АДД40Т1
УГ25/400-2	25*2	400	160*2	500*2	P65	3142*2	883x332x412	97*2	150	НЭ332-2,8АДД40Т1

* ширина одной части



Модель: УГ10-2 в работе

Модель	Номинальное давление, МПа	Подача насоса при номинальной частоте вращения вала приводного эл. двигателя, л/мин	Рабочая жидкость	Полезный объем ма-слобака, л	Диапазон температур, °С	Привод насоса	Габариты, мм	Масса, кг
НЭ332-2,8АДД20Т1	32	2,8	Масла все-сезонные гидравлические: ВМГЗ ТУ 38, 101479-86; МГЕ-10А ОСТ 38.01281-82	20	От -20 до +60	Трехфазный асинхронный эл. двигатель 5АИР80В2У3 (N=2,2кВт; n=2850об/мин; U=380В/50Гц; IP54)	315x410x630	46
НЭ332-2,8АДД40Т1		2,8		40			540x570x800	75
НЭ332-6АДД40Т1		6,0		40		540x570x850	85	

Установки гидравлические для бестраншейной прокладки труб (УГ600Т)

Серия УГ...Т

Длина прокола — до 200 м

Давление — 63 МПа



Установка УГ600Т с опорной плитой

УГ600Т предназначена для бестраншейной прокладки трубопроводов под автомагистралями, железнодорожными насыпями, в условиях городской застройки.

Обеспечивает высокую скорость и эффективность выполнения работ. В зависимости от пожеланий заказчика состав установки, комплектация и характеристики могут изменяться.

Управление скоростью и равномерностью движения штоков гидроцилиндров установки производится с помощью панели управления.

Подключение установки к маслостанции посредством рукавов высокого давления осуществляется через полумуфты быстроразъемного соединения, исключающие потерю рабочей жидкости при подключении и отключении.

Для обеспечения регулировки скорости и равномерности выдвигания и возврата штоков гидроцилиндров на панели установлен кран многоходовой

Рекомендуемые станции для УГ600Т:

НЭЭ-10,0И160Т1 (стр. 86)

НБР-10,0И160-1 (стр. 92).

Чертеж панели управления

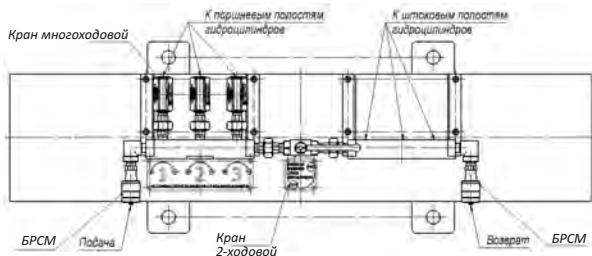
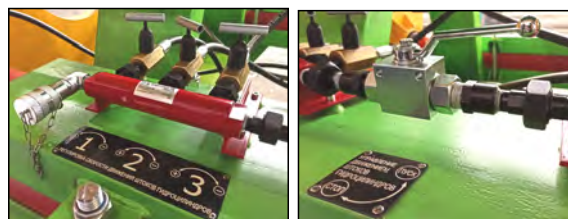


Фото панели управления

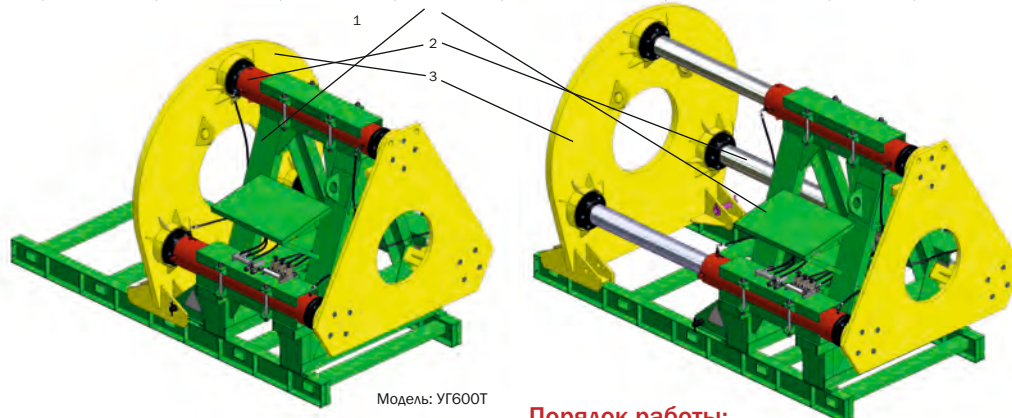


Многоходовый кран

Шаровой кран 2-ходовой.

Предназначен для аварийного сброса гидравлической жидкости из напорной в сливную магистраль

Модель	Номинальное усилие, тс	Ход штока, мм	Давление номинальное, Мпа	Длина прокола, м	Категории грунтов	Диаметр проталкиваемой трубы ГОСТ, мм	Габариты (ВхЛхН), мм	Масса плиты, т	Масса установки с плитой, т
УГ600Т	600	1250	63	до 200	I, II, III	1220-1820	2000x3578x2160	1,9	5



Модель: УГ600Т

- 1 - Рама;
- 2 - Рабочие гидроцилиндры;
- 3 - Опорная плита.

Порядок работы:

- Продавливание грунта на глубину хода штока;
- Возврат гидроцилиндров в исходное положение;
- Извлечение грунта из трубы;
- Добавление сменных дистанционных вставок;



Установка УГ600Т в работе

Установка гидравлическая для надвигки мостовых конструкций

Серия УГ...

Усилие зажима 2x1767 тс

Давление в гидросистеме 65 МПа

Установка предназначена для продольной надвигки пролетных строений и мостовых конструкций. Позволяет сократить срок строительства за счет одновременного ведения работ по монтажу пролетного строения и сооружению опор.

Каждый толкатель включает сдвоенные силовые гидроцилиндры с ходом штока 1500 мм и усилием 500 тс, гидравлическими управляемыми зажимными устройствами для надежной фиксации толкаемого груза усилием каждого зажима на губках 1767 тс. Управление толкателями и зажимами производится одной гидравлической насосной станцией 2НЭР-10/25АК/АПП400Т1-М1 с пультом управления.



УГ500/1500-МК

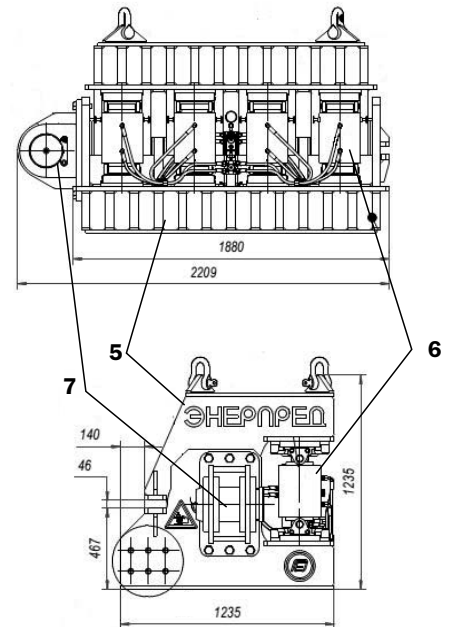
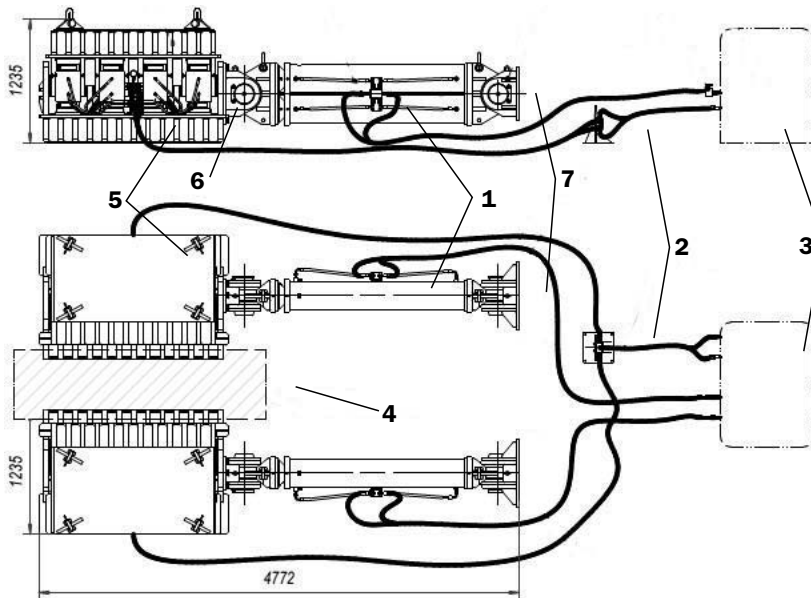
Изготавливается в соответствии с техническим заданием клиента



Преимущества:

- Изделие представляет собой разборную конструкцию, которая обеспечивает её быстрый монтаж и демонтаж на месте работы;
- Гидроцилиндры и домкраты установки комплектуются быстроразъёмными соединениями, что позволяет быстро подключать и отключать рукава высокого давления (РВД), а также исключает потери рабочей жидкости при отключении от источника давления (маслостанции);
- Использование гидравлической маслостанции с подачей 25 л/мин обеспечивает выполнение одного цикла надвигки 1500 мм за 15 минут;

- Возможность переставления системы толкающих гидроцилиндров на другую сторону прищепки для работы в обратном направлении;
- Для управления установкой достаточно использование одного пульта управления для захвата и хода поршней толкателей;
- Использование клапанного распределителя позволяет удерживать необходимое усилие на зажимах и избегать проскальзывания;
- Домкраты зажима крепятся посредством осевых опор, что обеспечивает снятие радиальных нагрузок на штоках домкратов.



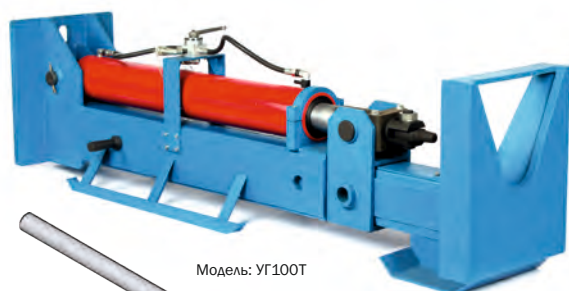
- 1 - гидроцилиндры толкатели; 2 - гидроразводка зажимов; 3 - насосная станция; 4 - пролёт моста;
5 - зажим; 6 - домкраты; 7 - опорный кронштейн.

Модель	Усилие прямого хода толкателей, тс	Усилие зажима, тс	Давление в гидросистеме, МПа	Ход штоков гидроцилиндров толкателей, мм	Толщина зажимаемых элементов мостовых конструкций, мм
УГ500/1500-МК	2x504	2x1767	65	1500	10...46

Диапазон температур окр. среды, ОС	Масса, т				Габариты (ВхЛхН), мм	Рекомендованная насосная станция
	Зажимов	Толкателей	Опорных кронштейнов	Общая (без насосной ст.)		
от -30 до + 40	2x7,8	2x1,75	2x0,31	20	(2x1235)x4772x1235	2НЭР-10/25АК/АПП400Т1-М1

Установки гидравлические для бестраншейной прокладки труб (УГ100Т)

Серия УГ...Т
 Длина прокола - до 50 м
 Давление — 70 МПа



Модель: УГ100Т



рис. 2. Штанга



рис. 3. Расширитель с зацепом

рис. 1. Наконечник

УГ100Т предназначена для бестраншейной прокладки различных видов подземных коммуникаций (водопровод, канализация, электрический кабель и др.) методом прокола в грунтах I-III категории под автодорогами, трамвайными путями, железнодорожными насыпями, болотистыми грунтами, лесными массивами и т.п. с последующей протяжкой кабеля или трубы ПНД, или металлической.

В комплект поставки входит наконечник. Дополнительно установка комплектуется расширителями с зацепами и штангами. По заявке заказчика их характеристики (в зависимости от диаметра проталкиваемой трубы и свойств грунтов) и количество могут изменяться.

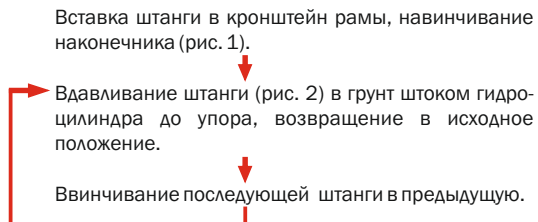
	Диаметр, мм	Масса, кг
Наконечник	60	2,1
Штанга (длина 1 м)	48	14

	Диаметр внешний, мм	Диаметр внутренний, мм	Масса, кг		Диаметр, мм	Масса, кг
Зацеп	120	95	13,6	Расширители	130	8,5
	170	140	22,8		180	13,2
	120	100	14,3		270	33,0
	143	124	17,1		155	11,7
	230	208	36,3		250	31,0

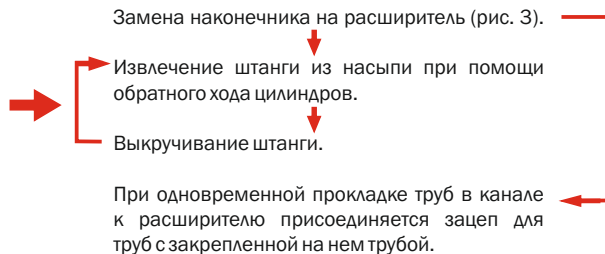
Модель	Номинальное усилие, тс	Усилие тянущее, тс	Ход штока, мм	Давление номинальное, МПа	Длина прокола, м	Категории грунтов	Габариты, мм	Масса, кг
УГ100Т	100	50	1100	70	до 50	I-III	500x2360x660	714

Этапы и порядок работ по прокладке коммуникаций:

ПРОКАЛЫВАНИЕ



РАСШИРЕНИЕ КАНАЛОВ



	Рекомендуемые станции	Цикл прокола (прямой ход/возврат) 1 метра насыпи*
с бензо-приводом	НБР-2,4И40-1	7 мин./3 мин. 30 сек.
	НБР-5,0И40-1	3 мин. 30 сек./1 мин. 40 сек.
	НБР-10,0И100-1	1 мин. 45 сек./50 сек.
с электро-приводом	НЭР-2,8И40Т1	6 мин. 10 сек./3 мин.
	НЭР-5,0И40Т1	3 мин. 30 сек./1 мин. 40 сек.
	НЭР-10,0И40Т1	1 мин. 45 сек./50 сек.

В зависимости от требований и пожеланий заказчика состав установки, рекомендуемая комплектация, характеристики могут изменяться

* Расчетное время не включает в себя подготовительные, заключительные работы, замену штанг

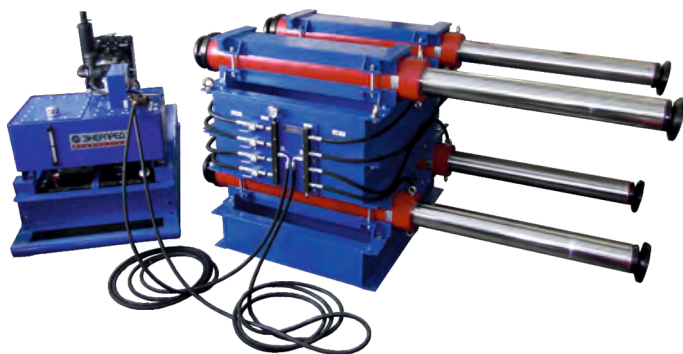


Модель: УГ100Т в работе

Установки гидравлические рамные модульные для прокола грунта (УГРМ)

Серия УГРМ...

Длина прокола - до 90 м
Давление — 70 МПа



Модель УГРМ800 с дизельной станцией НДР-18П160-1-Ку4Б4

Установки УГРМ – это варианты установок для бестраншейной прокладки труб большого диаметра под дорогами методом продавливания.

Установки комплектуются на заводе-изготовителе или на месте производства работ в котловане из одного или нескольких быстросборных рамных модулей, на которые в зависимости от диаметра труб, длины продавливания и категории грунтов устанавливаются два, три или четыре силовых гидроцилиндра ЦС200Г1250Ш, оснащенных на корпусах и штоках компенсационными шаровыми опорами увеличенных диаметров.

Установки УГРМ по выбору заказчика могут поставляться с насосными станциями с электро-, бензо- и дизельными двигателями мощностью от 7,5 до 30кВт с подачами от 6 до 25 л/мин (одноступенчатыми) и до 32 л/мин (двухступенчатыми) при максимальном давлении до 70МПа в зависимости от требуемой скорости перемещения. Использование насосных станций с подачами более 10 л/мин позволяет значительно увеличить производительность работ.

Рекомендуемые станции для:

УГРМ400: НЭР-10П100Т1-Ку02Б2; НЭЭ-10АКК100Т1; НБР-10П100-1-Ку02Б2; НДР-10П160-1-Ку02Б2.

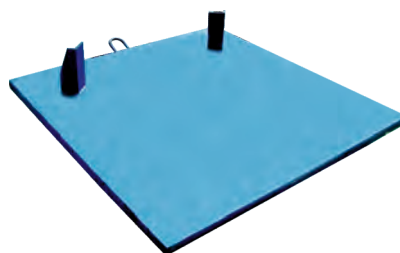
УГРМ600: НЭР-18П160Т1-Ку3Б3; НЭЭ-18АКЗК160Т1; НБР22/70-32/9П160-2-Ку3Б3; НДР-18П160-1-Ку3Б3

УГРМ800: НЭР-25П200Т1-Ку4Б4; НЭЭ-25АК4К200Т1; НБР22/70-32/9П160-2-Ку4Б4; НДР-18П160-1-Ку4Б4

Модель	Номинальное усилие, тс	Ход штока, мм	Давление номинальное, МПа	Длина прокола, м	Категории грунтов	Диаметр проталкиваемой трубы, мм	Габариты (ВхНхЛ), мм	Масса, кг
УГРМ400	440	1250	70	90	I-V	1020,1220,1420	1665x1500x567	1112
УГРМ600	660	1250	70	90	I-V	1220,1420,1620	1665x1500x1533	1712
УГРМ800	880	1250	70	90	I-V	1620,1820,2020	1665x1500x1492	2418



Модель: УГРМ400



Плита опорная трубы ф1200мм ПОТ-1200 для УГРМ600



Модель: НЭЭ-25АКК250Т1



Модель: НБР22/70-32/9П160-2Ку4Б4



Модель: НДР-18П160-1-Ку3Б3



Насосы и насосные станции стр. 78



Рукава высокого давления стр. 107



Манометры стр. 100

Станции гидравлические для дорожно-строительного инструмента, с электроприводом

Серия НЭР...А...
Давление — 15 МПа



Модель: НЭР40А2

- Станции предназначены для создания давления и подачи гидравлической жидкости в гидроинструмент;
- Возможность одновременного подключения одного или двух работающих гидроинструментов;
- Компактная и прочная конструкция в стальной раме, удобный доступ ко всем органам гидростанции;
- Объем гидравлического бака от 8 до 16 литров.

Модель	Поток л/мин	Мах. давление, МПа	Электродвигатель	Стартер	Опции	Кол-во инструментов	Габариты (ДхШхВ), мм	Масса, кг
НЭР20А1	20	15	5,5 кВт, 3х380 В, 50 Гц	Электрокоробка, пуск-стоп	Охладитель, термометр	1	730х675х600	75
НЭР20А2	20				Охладитель, манометр, термометр, счетчик моточасов			75
НЭР30А1	30		7,5 кВт, 3х380 В, 50 Гц		Охладитель, термометр		870х740х700	115
НЭР30А2	20-30				Охладитель, манометр, термометр, счетчик моточасов			115
НЭР40А1	40		11 кВт, 3х380 В, 50 Гц		Охладитель, термометр		870х740х700	120
НЭР40А2	20-30-40				Охладитель, манометр, термометр, счетчик моточасов			120
2НЭР40	20-30-40 20/20				Охладитель, манометр, термометр, счетчик моточасов			2

Станции гидравлические для дорожно-строительного инструмента, с дизельным приводом

Серия НДР...А...
Давление — 14-15 МПа



Модель: НДР40А2

- Станции предназначены для создания давления и подачи гидравлической жидкости в гидроинструмент;
- Возможность одновременного подключения одного или двух работающих гидроинструментов;
- Компактная и прочная конструкция в стальной раме, удобный доступ ко всем органам гидростанции;
- Объем гидравлического бака от 8 до 16 литров.

Модель	Поток л/мин	Мах. давление, МПа	Дизельный двигатель	Стартер	Емкость, топлива, л	Опции	Кол-во инструментов	Габариты (ДхШхВ), мм	Масса, кг
НДР20А1	20	14	7 л.с.	Ручной или электро	5	Охладитель, термометр	1	730х675х600	80
НДР40А2	20-30-40	15	13 л.с.	Электро	7	Охладитель, манометр, термометр, счетчик моточасов		870х740х700	132
НДР50А1	20-30-40-50	14	23 л.с.		25	1200х785х970		150	

Станции гидравлические для дорожно-строительного инструмента, с бензоприводом

Серия НБР...А...
Давление — 15-20 МПа



Модель: НБР40А1

- Станции предназначены для создания давления и подачи гидравлической жидкости в гидроинструмент;
- Возможность одновременного подключения одного или двух работающих гидроинструментов;
- Компактная и прочная конструкция в стальной раме, удобный доступ ко всем органам гидростанции;
- Объем гидравлического бака от 8 до 16 литров.

ЭКОНОМИЧЕСКИ ВЫГОДНЫЕ РЕШЕНИЯ:

- Гидравлическая система в 3 раза эффективнее, чем типичная пневматическая система;
- Быстрая окупаемость гидравлического оборудования за счет долгосрочной экономии топлива, по сравнению с пневматическим оборудованием;
- Даже самые крупные модели гидравлических станций могут транспортироваться в автомобиле с кузовом "Универсал".

Модель	Поток, л/мин	Мах. давление, МПа	Бензиновый двигатель	Стартер	Емкость топлива, л	Опции	Кол-во инструментов	Габариты (ДхШхВ), мм	Масса, кг	
НБР20А1	20	15	9 л.с.	Ручной	5	Охладитель, термометр	1	730x675x600	72	
НБР20А2	20			Электро	5	Охладитель, манометр, термометр, счетчик моточасов	1		72	
НБР20А3	20			Электро	7		1		75	
НБР20Э	20		Ручной	20	Охладитель, термометр	1	730x675x620		75	
НБР30А1	20-30		13 л.с.	Ручной		6			1	75
НБР30А2	20-30			Электро		6			Охладитель, манометр, термометр, счетчик моточасов	1
НБР30А3	20-30	Электро		7	1	78				
НБР30Э	20-30	Электро	20	1	75					
НБР40А1	20-30-40	20	18 л.с.	Ручной или электро	7	Охладитель, термометр	1	870x800x700	125	
НБР40А2	20-30-40			Ручной + электро	15	Охладитель, манометр, термометр, счетчик моточасов	1		125	
2НБР40	20-30-40			7	2		125			
НБР40М	20-30-40			Электро	25	1	870x740x720		134	
2НБР20А3	1x20-30-40 (1 полка) 2 x 20 (2 полка)	15	18 л.с.	Ручной + электро	15		2	870x800x700	133	

Гидравлические станции используются в качестве источника питания для следующего гидроинструмента:

ДОРОЖНО-СТРОИТЕЛЬНЫЙ ГИДРОИНСТРУМЕНТ

Отбойные молотки, бетоноломы, пилы дисковые, пилы отрезные, перфораторы, помпы для перекачки (воды, песка, шлама, нефтешлама), дрели, гайковерты, забивщики свай, сварочные генераторы, алмазные цепные пилы и буры, стенорезные машины, шлифовальные машинки.

ФИРМА-ПРОИЗВОДИТЕЛЬ	
Нусон	Дания
Hydra-Tech	США
Partner и Husqvarna	Швеция
DOA Hydraulic Tools	Италия
Lifton	Бельгия
Atlas Copco	Швеция
Stanley Hydraulic Tools	США
ICS	США
JCB	Англия

Многофункциональная насосная установка

Серия НБР...
Давление — 14-80 МПа



Модель: НБР14/30/80-37/10/2ААИ63-2-БУ4ФС

Предназначена для обеспечения гидравлической энергией комплекта гидравлического и механического оборудования для аварийно-восстановительных работ, используемого для подъема, перемещения выравнивания и установки на рельсы единиц рельсового подвижного состава, транспортных средств, а также мостов, металлоконструкций и других сооружений, выполнения монтажно-демонтажных работ в промышленности, строительстве, на транспорте и т.п.

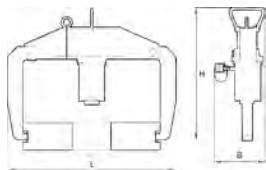
Насосная установка	Значения
Рабочий объем насосов, см³/об:	
- 1-го контура:	8,0
- 2-го контура:	2,84
- 3-го контура:	0,71
Максимальные давления контуров, МПа(кгс/см²)	
- 1-го контура:	14(140)
- 2-го контура:	30(300)
- 3-го контура:	80(800)
Подача при объединении 1-го и 2-го контура, л/мин:	
- в одноступенчатом режиме при давлении до 14МПа:	8,0
- в двухступенчатом режиме при давлении до 12МПа:	2,84
- при давлении от 12 до 30МПа:	0,71
Полезный объем маслобака, л	63
Топливо	Бензин Аи92, Аи95, Аи98
Кол-во одновременно подключаемого гидрооборудования:	8
- гидродинамического инструмента (пил, молотков, перфораторов, буров, помп и т.п.) на 14 МПа:	2
- двухсторонних гидродомкратов на 30 МПа:	4
- гидроинструмента (гайкорезов, ножниц, односторонних домкратов) на 80 МПа:	2
Габариты станции в каркасе (длина х ширина х высота), мм	
- с опущенными ручками	840x546x990
- с поднятыми ручками	1815x546x990
Масса станции, не более, кг	
- без масла	140
- с минимальным рабочим объемом заправленного масла	165

Съемники пальца шатуна

Серия СГ...ПН
Усилие 35,8-109 тс
Глубина захвата — 120-270 мм



Модель: СГ256-ПН8

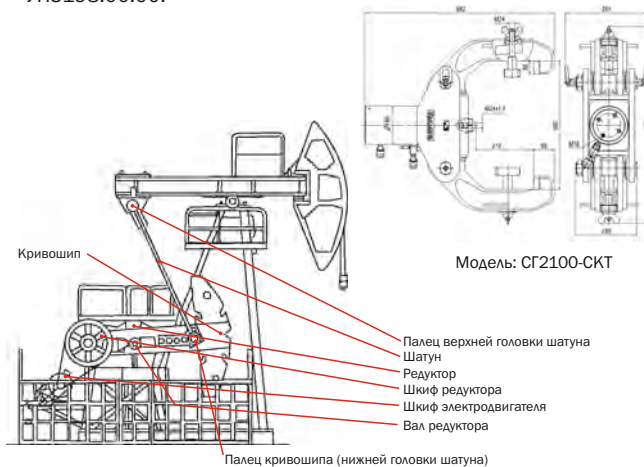


Модель: СГ256-ПН8



Модель: СГ2100-СКТ

Модели серии СГ...ПН... предназначены для снятия (выпрессовки) пальца кривошипа (нижней головки шатуна) при выполнении ремонтно-монтажных работ со станками-качалками СК-6 и СК-8. Съёмник СГ2100-СКТ предназначен для демонтажа кривошипа с ведущего вала редуктора станков-качалок моделей ПШГНТ8-3-5500, ПШГНТ10-3-5500, ПШГНТ12-3-5500, УР-12Т-3000-5500, СК-12-3000-5500, ПНШТ120-3-60-68, СК12Т-3000-5500 УН3198.00.00.



Модель: СГ2100-СКТ

Модель	Усилие, тс	Ход штока, мм	Модель станка-качалки	Мах глубина захвата, мм	Рабочий объем масла, см ³	Габариты (ВхЛхН), мм	Масса, кг	Рекомендуемый насос
СГ235-ПН8	35,8	50	СК-8	120	251	204x705x544	39,5	НРГ-7010
СГ256-ПН8	56	50	СК-8	120	393	207x563x715	46,8	НРГ-7010
СГ256У-ПН8	56	150	СК-8	120	1178	210x661x715	66	НРГ-7020
СГ2100-ПН8*	109	150	СК-8	275/205	2310	381x802x889	212	НРГ-7080, НРГ-7160
СГ2100-СКТ**	109	280	-	270	4310	381x896x736	230	НРГ-7080, НРГ-7160

* — Глубина захвата малого наконечника 275 мм, большого наконечника 205 мм

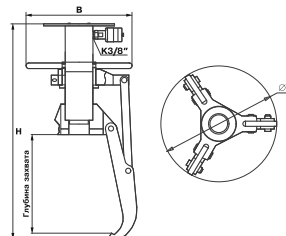
Съемники шкива электродвигателя

Серия СГ...Ш...
Усилие — 22,2 тс
Ход штока — 360 мм



Модель: СГ322-Ш68

Предназначены для демонтажа шкива электродвигателя станков-качалок моделей СК-6 и СК-8 с усилием до 22,2 тонн. Фиксируемое положение захватов во всем диапазоне съема.



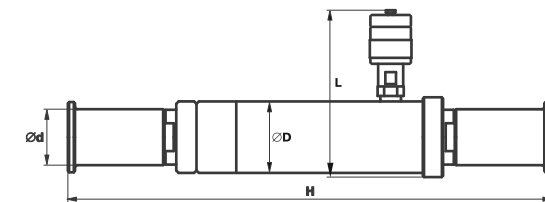
Модель	Усилие, тс	Ход штока, мм	Модель станка-качалки	Внешний диаметр D, мм	Мах глубина захвата, мм	Рабочий объем масла, см ³	Габариты (ВхЛхН), мм	Масса, кг	Рекомендуемый насос
СГ322-Ш68	22,2	360	СК-6, СК-8	296	295	1122	220x296x907	45,3	НРГ-7020

Разжимы кривошипа

Серия РК...
Усилие — 11,3 тс
Ход штока — 35 мм



Модель: РК6



Предназначены для снятия кривошипа с вала редуктора станков-качалок моделей СК-6 и СК-8 как в полевых условиях, так и в условиях ремонтной мастерской. Разжатие одного кривошипа без учета затрат времени на вспомогательные работы – 3 минуты.

Модель	Усилие, тс	Ход штока, мм	Модель станка-качалки	Диаметр опор d, мм	Рабочий объем масла, см ³	Габариты (DxLxH), мм	Масса, кг	Рекомендуемый насос
РК6	11,3	35	СК-6	29	55,6	69x145x335	3,3	НРГ-7010
РК8	11,3	35	СК-8	35	55,6	69x145x495	5	НРГ-7010

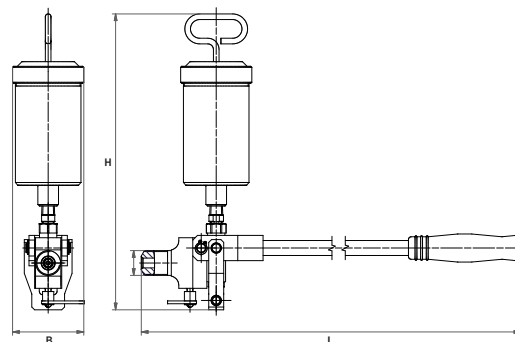
Инжектор масла

Серия ИМ...
Давление — 300 МПа

Инжектор масла предназначен для демонтажа гидрораспором деталей (подшипников, втулок, зубчатых колес, муфт, железнодорожных колес, шестерен, шкивов, судовых гребных винтов и т. д.), имеющих посадки с натягом.



Модель: ИМ300.1



* Переходник для присоединения инжектора к валу в комплект поставки не входит и изготавливается потребителем самостоятельно либо заказывается дополнительно

Модель	Номинальное давление, МПа	Производительность, см ³ /ход	Угол качания рукоятки, град.	Мах усилие на рукоятке, кгс	Номинальный объем бака, см ³	Диапазон температур окр. среды, °С	Резьбовое соединение	Габариты (ВхLхН), мм	Масса, кг
ИМ300.1	300	0,23	35	35	200	от -10 до + 40	G 1/4"	76x448x316	3,14

Нагнетатель высоковязких материалов

Серия НРГ...
Давление — 70 МПа



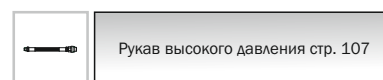
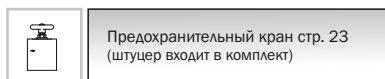
Модель: НРГ-70ВМ, манометр с адаптером, кран предохранительный, рукав РВД

Инструмент предназначен для нагнетания под высоким давлением уплотнительных паст, смазок и герметиков для предупреждения и устранения утечек транспортируемого продукта (газа, нефти, воды, аммиака и других производственных жидкостей), а также смазки сопрягаемых деталей.

- Опрессовка межпакерного пространства;
- Обслуживание запорной регулируемой арматуры (задвижек, кранов, вентилялей);
- Заполнение кабельного ввода с возможностью гидравлических испытаний на герметичность;
- Обслуживание блоков дросселирования и глушения;
- Обслуживание манифольдов и фонтанной арматуры.

Дополнительно:

По техническому заданию может комплектоваться манометром, предохранительным краном, рукавом высокого давления, переходниками для герметичного соединения с запорной арматурой.



Модель	Номинальное давление, МПа		Номинальный объем бака, см ³		Мах усилие на рукоятке, кгс	Нагнетаемый материал	Габариты (ВхLхН), мм	Масса, кг
	Качающим модулем	Подпорным поршнем	Нагнетаемого материала за цикл	Бака для нагнетаемого материала				
НРГ-70ВМ	70	1	1	750	25	Пасты, герметики и т.д.	140x616x148	12

Разгонщики фланцевых соединений

Серия РФ...

Усилие — 1,5 - 12 тс

Разгоняемые фланцы — 80 - 1600 мм



Модель: РФВ250



Модель: РФ101600



Модель: РФА1600

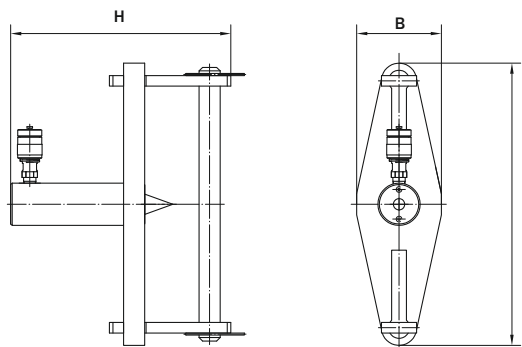
Позволяют отказаться от устаревших методов разгонки фланцевых соединений трубопроводов при замене уплотнительных прокладок, установке заглушек, замене вентилей, клапанов на магистральных нефте- и газопроводах, теплоцентралях, сантехсистемах.

— Разгонщик РФВ250 является механическим и наиболее удобен для разгонки фланцев при выполнении работ, когда для разгонки требуется незначительное усилие;

— Гидравлические разгонщики оснащены двумя клиньями, что обеспечивают эффективное и безопасное раздвижение фланцев;

— Разгонщик РФА1600 со встроенным приводом удобен при работе в стесненных условиях или на высоте;

— Специальное покрытие клина обеспечивает искробезопасность.



Гайковерты гидравлические кассетные стр. 38
Гайковерты гидравлические стр. 39

Модель	Усилие, тс	Величина разгонки, мм		Диапазон разгоняемых фланцев по ГОСТ 12820-80, мм	Габариты (ВхLхН), мм	Масса, кг	Рекомендуемый насос
		клин первый	клин второй				
РФВ250	1,5	0-15	—	80-250	76x130x215	2,2	—
РФ05800	5	0-20	18-35	32-800	76x210x255	4,5	НРГ-7010
РФ101600	10	0-27	25-50	225-1600	108x280x297	8,9	НРГ-7010
РФА1600	12	0-27	25-50	225-1600	460x280x510	14,3	встроенный

Клины разжимные

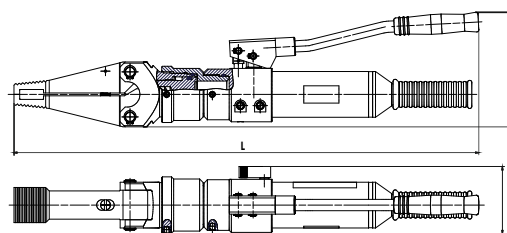
Серия КР..., КРА...

Грузоподъемность — 1-2,5 тс

Давление — 60/70 МПа



Модель: КРА1150



Клиновые домкраты применяются при точной установке и выверке оборудования на фундаментах и при расширении узких проемов.

— Компактные, легкие и простые в эксплуатации;

— Минимально необходимый зазор всего 25 мм;

— Рифленая поверхность рычагов предохраняет груз от соскальзывания.

Модель	Усилие разжима, тс	Минимальная высота подхвата h, мм	Величина разжима Н1, мм	Рабочий объем масла, см ³	Габариты (ВхLхН), мм	Масса, кг	Рекомендуемый насос
КР1150*	1	34	150	30	71x359x92	5,8	НРГ-7004А
КРА1150*	1	34	150	30	96x661x163	9,2	встроенный
КР2,5120	2,5	25	120	40	80x339x110	9,2	НРГ-7004А

* — Давление 60 МПа

* — В качестве альтернативы клинам разжимным возможно применение разжимов РБ-310, Р-120, РУ-120 с использованием в качестве привода силового модуля КРУФ-1 стр. 65.

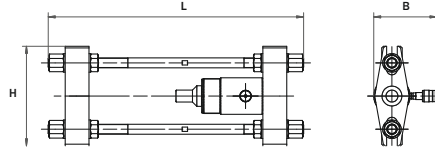
Выпрессовщик шкворней

Серия ВШ...
Усилие — 35,8 тс



Модель: ВШ35

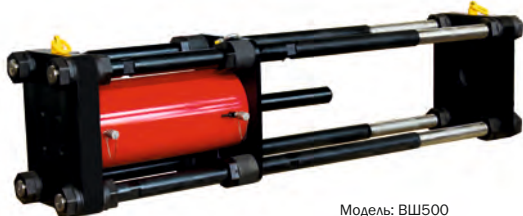
Предназначен для выпрессовки шкворня, соединяющего поворотную цапфу с балкой переднего моста автомобилей ЗИЛ, МАЗ, ГАЗ, КАМАЗ и автобусов без демонтажа самой балки. Выпрессовщик может быть использован в качестве прессы для выпрессовки деталей в соединениях с натягом. Изделие выполнено в климатическом исполнении УХЛ категории размещения 1 по ГОСТ15150-69 из высокопрочных алюминиевых сплавов, при этом эксплуатировать изделие в прибрежных зонах допустимо только при выполнении соответствующих мероприятий по защите изделия от соляного тумана.



Модель	Усилие, тс	Ход штока, мм	Габариты (ВхLxH), мм	Масса, кг	Рекомендуемый насос
ВШ35	35,8	50	172x770x300	42	НРГ-7004А

Выпрессовщик пальцев траков

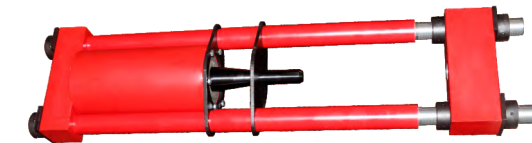
Серия ВШ...
Усилие — 109,8-500 тс



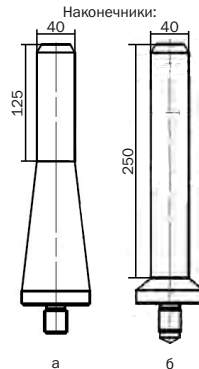
Модель: ВШ500

Выпрессовщики гидравлические предназначены для выпрессовки пальцев гусеничных полотен лесозаготовительных и дорожно-строительных машин. Выпрессовщики могут быть использованы в качестве прессов для выпрессовки деталей в соединениях с натягом.

Выпрессовщик ВШ500 в отличие от конкурентов имеет резьбовое соединение частей шпильки, что позволяет менять габариты рабочего пространства при различных видах работ.



Модель: ВШ100А



Выпрессовщик ВШ100А сделан из алюминиевого сплава - это значительно уменьшает вес, что дает особое удобство при работе и транспортировке изделия.

В комплектацию выпрессовщика ВШ100А входит два наконечника.

Наконечник (а) применять при первичном нагружении пальца для его страгивания с места, после чего окончательно выпрессовывать палец гусеничного полотна вторым наконечником (б).

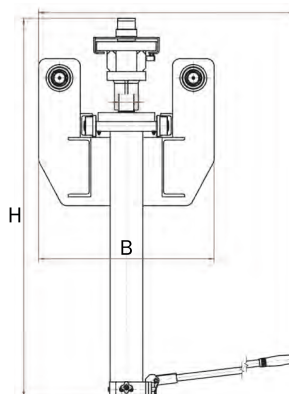
Модель	Усилие, тс	Ход штока, мм	Габариты (ВхLxH), мм	Масса, кг	Рекомендуемый насос
ВШ100А	109,8	250	335x1420x317	93,6	НРГ-7080Р
ВШ150Г200	162	200	351x1345x390	231	НРГ-7080Р, НЭР...НЭЭ...
ВШ500	500	500	537x2530x692	1500	НРГ-7080Р, НЭР...НЭЭ...

Подъемник подкатной для смотровых ям

Серия ПГП...М...
Грузоподъемность — 16,5 тс



Модель: ПГП16М750



Предназначен для вывешивания передних или задних мостов автомобилей при проведении ремонта или технического обслуживания.

— Устанавливается на смотровую яму или платформенный подъемник;

— Возможно перемещение подъемника вдоль смотровой ямы, а тележки с гидроцилиндром и насосом - в поперечном направлении;

— Встроенный гидравлический насос обеспечивает удобство работы в стесненных условиях.

Модель	Грузоподъемность, тс	Ход штока, мм	Ширина колеи, мм	Номинальный объем масла, см ³	Габариты (ВхLxH), мм	Масса, кг
ПГП16М750	16,5	750	1350	2500	590x1410x1275	344

Опрессовщик стропов

Серия ПС...

Усилие — 200-410 тс

Давление — 32-70 МПа



Модель: ПС400



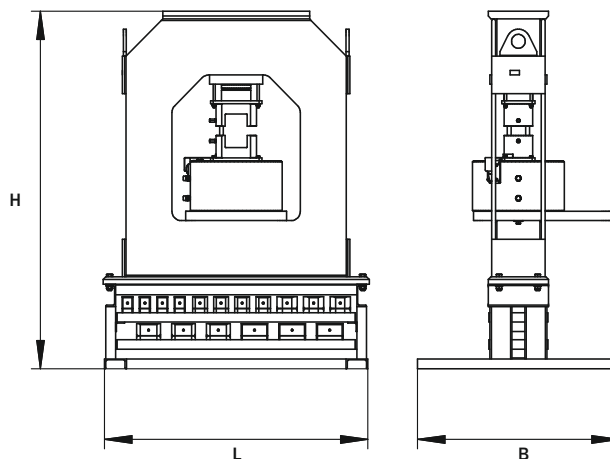
Модель: ПС200



НЭЭ12/32-32/12И160Т2-Му

Модель опрессовщика стропов ПС200 предназначена для опрессовки концов канатов диаметром от 4 до 20 мм алюминиевой втулкой, модель опрессовщика стропов ПС400 предназначена для опрессовки концов канатов диаметром от 6 до 36 мм алюминиевой втулкой.

Для работы с опрессовщиком ПС200 рекомендуется станция НЭЭ-1,6И10Т1. Для опрессовщика ПС400 рекомендуется станция НЭЭ12/32-16/6И63Т2-Му, а для автоматизации процесса работ станция с электроконтактным манометром: НЭЭ12/32-32/12И160Т2-Му



Модель	Усилие, тс	Давление, МПа	Ход матрице-держателя, мм	Рабочий объем масла, см ³	Габариты (ВхLхН), мм	Масса без матриц, кг	Рекомендуемый насос
ПС200	202	70	30	618	500x660x1577	331	НЭЭ-1,6И10Т1 (стр.89)
ПС400	410	32	50	7536	1103x1214x1809	1400	НЭЭ12/32-16/6И63Т2-Му НЭЭ12/32-32/12И160Т2-Му

Комплект матриц для ПС200				
Опрессовываемая втулка DIN3093	Диаметр стального каната, мм	Габариты матрицы, Высота х длина х ширина, мм	Маркировка	Масса 1 матрицы, кг
UM4,5	4,0...4,5	35x84x40	UM4,5-200	0,9
UM5	4,6...5,1		UM5-200	0,9
UM6	5,2...5,7		UM6-200	1,11
UM6,5	5,8...6,4	35x84x50	UM6,5-200	1,1
UM7	6,5...7,3		UM7-200	1,1
UM8	7,4...8,2		UM8-200	1
UM9	8,3...9,0	35x84x60	UM9-200	1,28
UM10	9,1...10,1		UM10-200	1,26
UM11	10,2...11,2		UM11-200	1,24
UM12	11,3...12,3	35x84x80	UM12-200	1,21
UM13	12,4...13,4		UM13-200	1,58
UM14	13,5...14,5		UM14-200	1,54
UM16	14,6...16,1	35x84x100	UM16-200	1,47
UM18	16,2...18,2		UM18-200	1,43
UM20	18,3...20,2		UM20-200	1,73

Комплект матриц для ПС400			
Опрессовываемая втулка*	Диаметр стального каната фактический, мм	Матрица*	Масса 1 матрицы, кг
UM6/UM6,5/UM7	5,5...6,4	UM6/UM6,5/UM7	3
UM6,5/UM7/UM8	6,5...6,9	UM6,5/UM7/UM8	3
UM7/UM8/UM9	7...7,4	UM7/UM8/UM9	3
UM8/UM9/UM10	7,5...8,4	UM8/UM9/UM10	3
UM9/UM10/UM11	8,5...9,5	UM9/UM10/UM11	3,55/3,53/3,51
UM10/UM11/UM12	9,6...10,5	UM10/UM11/UM12	3,53/3,51/3,48
UM11/UM12/UM13	10,6...11,6	UM11/UM12/UM13	3,51/3,48/4,49
UM12/UM13/UM14	11,7...12,6	UM12/UM13/UM14	3,48/4,49/4,45
UM13/UM14/UM16	12,7...13,7	UM13/UM14/UM16	4,49/4,45/4,40
UM14/UM16/UM18	13,8...14,7	UM14/UM16/UM18	4,45/4,40/4,33
UM16/UM18/UM20	14,8...19,8	UM16/UM18/UM20	4,40/4,33/5,40
UM18/UM20/UM22	16,9...18,9	UM18/UM20/UM22	4,33/5,40/5,32
UM20/UM22/UM24	19...21	UM20/UM22/UM24	5,40/5,32/5,22
UM22/UM24/UM26	21,1...23,1	UM22/UM24/UM26	5,32/5,22/6,32
UM24/UM26/UM28	23,2...25,2	UM24/UM26/UM28	5,22/6,32/6,15
UM26/UM28/UM30	25,3...27,3	UM26/UM28/UM30	6,32/6,15/6,0
UM28/UM30/UM32	27,4...29,4	UM28/UM30/UM32	6,15/6,0/6,74
UM30/UM32/UM34	29,5...31,5	UM30/UM32/UM34	6,0/6,74/6,49
UM32/UM34/UM36	31,6...33,6	UM32/UM34/UM36	6,74/6,49/6,27
UM34/UM36	33,7...35,7	UM34/UM36	6,49/6,27
UM36	35,8...37,8	UM36	6,27

* Размер опрессовываемой втулки и матрицы выбирается в зависимости от конструкции каната и типа его сердечника

Модель	Номинальное давление, МПа (кгс/см ²), 1/ 2 ступени	Подача насоса, л/мин., 1/ 2 ступени	Рабочая жидкость	Полезный объем бака, л	Привод насоса	Габариты (ВхHxL), мм	Масса (с сухим баком), кг
НЭЭ12/32-16/6И63Т2-Му	12 (120)/32(320)	16/6	Масла гидравлические: И20...40А ГОСТ20799-88; ИГП 30, ИГП 49 ТУ 3810 1413-97; ВНИИ ИП-403 ГОСТ 167728-78	63	N=4,0 кВт; 380 В	514x650x850	85
НЭЭ12/32-32/12И160Т2-Му	12 (120)/32(320)	32/12		160	N=7,5 кВт; 380 В	620x640x960	140



Насосы и насосные станции стр. 78



Рукава высокого давления стр.107



Манометры стр. 100

Установки для испытания стропов

Серия СИСГ...

Усилие — 12,5 - 100 тс

Длина стропы — 1 - 16 м



Модель установки СИСГ10-3

Модель	Усилие, тс	Ход штока, мм	Длина испытываемого стропы, м	Габариты (ВхЛхН), мм	Масса установки, кг	Рекомендуемый насос
СИСГ10-3	12,5	600	1-3	1100x4950x993	970	НЭА-1,6И10Т1-Ц
СИСГ20-10В*	21,9	500	1-10	1090x4476x993	970	НРГ, НЭР, НЭЭ, НЭА
СИСГ20-16	20,1	500	1-16	1110x9086x993	1600	НРГ..Р НЭР НЭЭ НЭА
СИСГ100-10Гз	100	700	1-10	1032x12984x861	2600	НЭЭ-1,6И20Т1
СИСГ100-16	100	630	1-16	974x 10405x876	2400	НЭЭ-1,6И20Т1

* — пневматический возврат штока

Установки для заплетки стропов

Серия ПЗС...

Диаметр заплетаемого троса — 10-60 мм



Установка предназначена для образования строповых петель на стальных канатах (тросах).

Установка обеспечивает раскручивание и вытягивание заплетаемой части троса, а затем обтяжку заплетенного участка. Трос закрепляется в специальных зажимах, затем вытягивается и раскручивается. После этого производят заплетку и обтяжку заплетенного участка.



Заготовка перед началом заплетки



Зажим поворотный



Заведение петли каната в поворотный зажим



Зажим стационарный



Петля каната внутри поворотного зажима

Модель	Диаметр заплетаемого троса, мм	Габариты (ВхЛхН), мм	Масса установки, кг
ПЗС30	10-30	1500x534x1452	180
ПЗС60	10-60	5000x600x1504	618

КРУГ-1С, КРУГ-АМ



Модуль КРУГ-1 с насадками



КРУГ-1С с насадкой Н-16



КРУГ-1С с насадкой К-16

КРУГ используется в спасательных, аварийно-восстановительных, ремонтно-строительных, монтажно-демонтажных, а также специальных работах. Многофункциональный аварийно-спасательный инструмент КРУГ не требует внешнего источника давления (насоса либо насосной станции), аккумулятора или электричества.

Зapatентованное «байонетное» соединение, которое (в отличие от резьбового) позволяет мгновенно (3 сек.) сменить рабочую насадку для выполнения новой задачи и фиксировать насадки в 4 рабочих положениях.

- Компактность, мобильность, автономность и легкий вес
- Может использоваться в ограниченном пространстве (в узких коридорах, под завалами и в любых других стеснённых условиях)
- Качество и простота конструкции обеспечивают стабильную работу на долгие годы без необходимости затрат на обслуживание и ремонт
- **С 2004 года стоит на вооружении МЧС России.**



КРУГ-1С в работе с насадкой PY-120

В КРУГ-1С входят:

- КРУГ-1 (силовой модуль);
- РБ-310 (разжим большой);
- Р-120 (разжим малый);
- PY-120 (разжим угловой);
- К-16 (кусачки);
- Н-16 (ножницы).

★ Компоненты со знаком **1С** входят в КРУГ-1С
Компоненты со знаком **АМ** входят в КРУГ-АМ

Модуль силовой КРУГ-1 **1С АМ**

В состав силового модуля входят насос с ручным приводом и гидроцилиндр одностороннего действия. Встроенный непосредственно в корпус насос, рукоятка которого выведена наружу, обеспечивает необходимое давление. Встроенный гидравлический привод обеспечивает надежное функционирование позволяя производить работу в удобном для оператора положении и быстрый возврат рабочих насадок в исходное положение. Встроенный насос поставляется заправленным гидравлической жидкостью. Для удобства работы модуль силовой снабжен плечевым ремнем.



Параметры	Значение
Номинальное давление, МПа (кгс/см ²)	70 (714)
Рабочая жидкость	ВМГЗ-60 ТУ 38 101479-2000 МГЕ-10А ОСТ 3801281-82
Объем заливаемой гидравлической жидкости, см ³	230
Ход плунжера, мм	17
Угол поворота качающего рычага, град.	45
Усилие на рукоятке, max, кгс	20
Производительность, см ³ /ход:	
1 ступени	6,46
2 ступени	0,85
Диапазон температур окруж. среды, °С	от -45 до +80
Габаритные размеры (ВхLxН), мм	95x520x147
Масса, не более, кг	5,6

В КРУГ-АМ входят:

- КРУГ-1 (силовой модуль);
- РБ-310 (разжим большой);
- Р-120 (разжим малый);
- PY-120 (разжим угловой);
- К-16 (кусачки);
- Н-16 (ножницы);
- НЛ-5 (ножницы листовые);
- НСВ (приспособление для стратигивания вагонов).

Ножницы Н-16 **1С АМ**



Как и кусачки, используются в качестве режущего инструмента, обеспечивая большее усилие резания. Предназначены для резки металлических прутков, арматуры, проволоки.

Параметры	Значение
Номинальное усилие реза, тс (кН)	20 (196)
Диаметр разрезаемого прутка, max, мм	16
Твердость разрезаемого прутка, max, НВ	200
Габаритные размеры (ВхLxН), мм	139x327x100
Масса, не более, кг	4,7

Кусачки К-16 **1С АМ**



Предназначены для резки металлических прутков, арматуры, труб, проволоки и т.п.

Параметры	Значение
Номинальное усилие реза, не менее, тс (кН)	11,5 (113)
Диаметр разрезаемого прутка, max, мм	16
Раскрытие ножей, max, мм	25
Твердость разрезаемого прутка, max, НВ	200
Габаритные размеры (ВхLxН), мм	45x193x68
Масса, не более, кг	1,9

Разжим большой РБ-310 1С АМ



Предназначен для расширения зазоров и деформации различных конструкций, перемещения, поднятия грузов и т.п.; рифленая поверхность наконечников предотвращает скольжение груза.

Параметры	Значение
Усилие разжима, не менее, тс (кН)	1,3 (12,7)
Величина разжима, не менее, мм	320
Габаритные размеры (ВхLxН), мм	142x354x59
Масса, не более, кг	3,8

Разжим Р-120 1С АМ



Специальная форма рычагов позволяет перемещать, раздвигать и приподнимать различные предметы при незначительном зазоре между опорой и грузом, работать в труднодоступных местах, обеспечивая большое усилие.

Параметры	Значение
Усилие разжима, не менее, тс (кН)	3,5 (34,3)
Величина разжима, не менее, мм	120
Габаритные размеры (ВхLxН), мм	84x259x96
Масса, не более, кг	3,1

Принадлежности к КРУГ-1С, КРУГ-АМ

По желанию заказчика комплекты КРУГ-1С и КРУГ-АМ могут быть укомплектованы клином механическим К-270 и удлинителем рукоятки У-140.

Клин позволяет расширить мелкие зазоры между препятствиями.
Удлинитель дает возможность при необходимости удерживать КРУГ в более удобном положении.

Модель	Наименование	Масса, кг
К-270	Клин	2,9
У-140	Удлинитель	0,34



К-270

У-140

КРУГ-2М



Параметры	Значение
Номинальное усилие реза, тс (кН)	29 (284)
Усилие на концах рычагов при раздвижении, не более, тс (кН)	4,2 (41,2)
Усилие на концах рычагов при сжатии, не более, тс (кН)	5,2 (51)
Величина раскрытия рычагов, не более, мм	300
Диаметр перерезаемого прутка, мм	20
Диаметр перерезаемой трубы, мм	30
Номинальное давление, МПа (кгс/см ²)	70 (714)

Разжим угловой РУ-120 1С АМ



Угловая конструкция предпочтительна при выполнении специфических операций в труднодоступных местах (вскрытие металлических дверей, поднятие лежащих грузов в узком пространстве и т.п.).

Параметры	Значение
Усилие разжима, не менее, тс (кН)	3,3 (32,3)
Величина разжима, не менее, мм	120
Габаритные размеры (ВхLxН), мм	68x216x160
Масса, не более, кг	3,7

Ножницы листовые НЛ-5 АМ



Используются в качестве режущего инструмента, обеспечивая большее усилие резания. Предназначены для резки металлических листов.

Параметры	Значение
Толщина разрезаемого листа, мм	5
Длина реза за 1 ход, мм	50
Габаритные размеры (ВхLxН), мм	52x204x145
Масса, не более, кг	3,0

Приспособление АМ

для страгивания вагонов (НСВ)



Служит упором для рычага при страгивании вагонов с помощью разжима большого (РБ-310).

Параметры	Значение
Габаритные размеры (ВхLxН), мм	30x111x120
Масса, не более, кг	1,8

Используется при проведении специальных, аварийно-спасательных, монтажно-демонтажных, ремонтно-строительных работ;

Поворот насадки на 360°;

Прост в эксплуатации;

При относительно небольшой массе (15 кг) обладает расширенными функциональными характеристиками: перемещение, поднятие, резание.

Параметры	Значение
Рабочая жидкость	ВМГЗ ТУ 38 101479-00 МГЕ-10А ОСТ 38 01281 АМГ-10 ГОСТ 6794
Объем заливаемой гидравлической жидкости, см ³	230
Угол поворота качающего рычага, град.	55
Усилие на рукоятке, тс, кгс	29
Производительность, см ³ /ход, 1 степени	9,3
2 степени	1,27
Диапазон температур окружающей среды, °С	от - 40 до + 80
Габаритные размеры, (ВхLxН), мм	191x912x243
Масса, кг	15

КРУГ-2С



Модуль КРУГ-2С с насадками

Модуль силовой КРУГ-2

Параметры	Значение
Номинальное давление, МПа (кгс/см ²)	70 (714)
Рабочая жидкость	МГЕ-10А ОСТ 38 01281 АМГ-10 ГОСТ 6794
Объем заливаемой гидравлической жидкости, см ³	230
Угол поворота качающего рычага, град.	55
Усилие на рукоятке, тач, кгс	35
Производительность, см ³ /ход:	
1 ступени	9,3
2 ступени	1,27
Габаритные размеры (ВхLxН), мм	191x555x222
Масса, не более, кг	8,1

Насадка комбинированная Р-300



Позволяет перемещать, раздвигать и приподнимать различные предметы при незначительном зазоре между опорой и грузом, работать в труднодоступных местах, обеспечивая большее усилие.

Параметры	Значение
Номинальное усилие реза, тс (кН)	29 (284)
Усилие на концах рычагов при раздвигании, не менее, тс (кН)	3,2 (31,2)
Усилие на концах рычагов при сжатии, не менее, тс (кН)	5,2 (51)
Величина раскрытия рычагов, не более, мм	300±5
Диаметр разрезаемого прутка, тач, мм	20
Твердость разрезаемого прутка, тач, НВ	200
Габаритные размеры (ВхLxН), мм	107x413x199
Масса, не более, кг	7,5



Круг-2С в работе с насадкой Р-300

Для оперативного выполнения различных работ в труднодоступных местах, в чрезвычайных ситуациях, комплектуется двумя быстросменными насадками: Р-300 - для раздвижения, поднятия предметов; Н-20 - для резки.

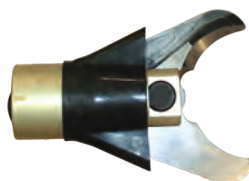
Комплект предназначен для ведения аварийно-спасательных и монтажно-демонтажных работ.

Характеристики КРУГ-2С

Габаритные размеры (с насадкой-ножницы/с комбинированной насадкой), (ВхLxН), мм — 191x834x222/191x921x230
 Диапазон температур окружающей среды, °С — от -45 до +80
 Масса, не более, кг
 с насадкой-ножницы — 14,4
 с насадкой комбинированной — 15,6
 общая — 21,9
 Количество фиксированных положений насадок — 4



Ножницы Н-20



Используются в качестве режущего инструмента, обеспечивая большее усилие резания. Предназначены для резки металлических прутков, автомобильных стоек, рулевых колонок автомобиля.

Параметры	Значение
Номинальное усилие реза, тс (кН)	29 (284)
Величина раскрытия ножей, не более, мм	150±5
Диаметр перерезаемой трубы, мм	33
Габаритные размеры (ВхLxН), мм	107x334x184
Масса, не более, кг	6,3



Круг-2С с насадкой Н-20

КРУГ-2ВС



Комплект КРУГ-2ВС с насадками, насосной станцией НБР-1,2А2-2 и катушкой-удлинителем КГР-1

Тех. характеристики модуля и насадок

Габаритные размеры (с насадкой-ножницы/с комбинированной насадкой), (ВхLxН), мм — 107x667x187/107x746x199
 Диапазон температур окружающей среды, °С — от -45 до +80
 Масса, не более, кг
 с насадкой-ножницы — 12,7
 с насадкой комбинированной — 13,9
 Количество фиксированных положений насадок — 4

Насосная станция - НБР-1,2А2-2



Станция серии НБР предназначена для проведения работ в условиях отсутствия энергии.

Вращение насоса осуществляется четырёхтактным бензодвигателем с воздушным охлаждением. Станция обладает разгрузочным краном, для возможности запуска, прогрева, диагностики без подключения рукавов и инструмента.

За счет деталей, изготовленных из высокопрочного авиационного алюминия, станция весит меньше аналогов других производителей.

Параметры	Значение
Номинальное давление, МПа (кгс/см ²)	70 (714)
Мах. давление, МПа (кгс/см ²)	80 (816)
Мощность двигателя, кВт	1,8
Производительность насоса при Р _{вых} =16МПа, л/мин	2,4
Производительность при Р _{ном} , л/мин	1,2
Объем бака рабочей жидкости, л, не менее	1,5
Объем топливного бака, л	2,0
Габаритные размеры (ВхLxН), мм	375x420x324
Масса, не более, кг	18

Ножницы Н-20



Используются в качестве режущего инструмента, обеспечивая большее усилие резания. Предназначены для резки металлических прутков, автомобильных стоек, рулевых колонок автомобиля.

Параметры	Значение
Номинальное усилие реза, тс (кН)	29 (284)
Величина раскрытия ножей, не более, мм	150±5
Диаметр перерезаемой трубы, мм	33
Габаритные размеры (ВхLxН), мм	107x334x184
Масса, не более, кг	6,3

— Легкий и мобильный КРУГ-2ВС предназначен для ведения аварийно-спасательных и монтажно-демонтажных работ.

— Минимальное время подготовки инструмента к работе обеспечивается соединением типа «байонет» (установка и замена насадок происходит за 4-5 секунда).

— 2 сменные насадки идущие в комплекте могут устанавливаться в четырех различных положениях относительно оси силового модуля, что обеспечивает удобство работы в любой ситуации.

— КРУГ-2ВС работает от насосной станции с дизельным/ бензиновым/ электрическим/пневматическим или ручным приводом, что делает его универсальным.

— Высокое качество материалов и простая конструкция обеспечивают надежную и эффективную работу инструмента на протяжении длительного времени без специального обслуживания.

Модуль силовой КРУГ-2ВС

Параметры	Значение
Номинальное давление, МПа (кгс/см ²)	70 (714)
Рабочая жидкость	МГЕ-10А ГОСТ 38 01281-82 АМГ-10 ГОСТ 6794-75
Рабочий объем гидравлической жидкости, см ³	200
Угол поворота ручки гидрораспределителя, град.	±45°
Объем на заполнение полостей, см ³	175
Габаритные размеры (ВхLxН), мм	107x333x187
Масса, не более, кг	6,4
Рекомендуемая насосная станция	НБР-1,2А8-1

Катушка-удлинитель однорядная КГР-1

(10, 15, 20, 25 метров)

Для станции НБР-1,2А2-2



Параметры	Значение
Длина одного рукава (шланга), м	15
Количество наматываемых на один барабан рукавов (шлангов):	
Напорных, шт	1
Сливных, шт	1
Масса изделия, заполненного рабочей жидкостью (15 м), кг	15
Габаритные размеры (ВхLxН), мм	420x320x500

Насадка комбинированная Р-300

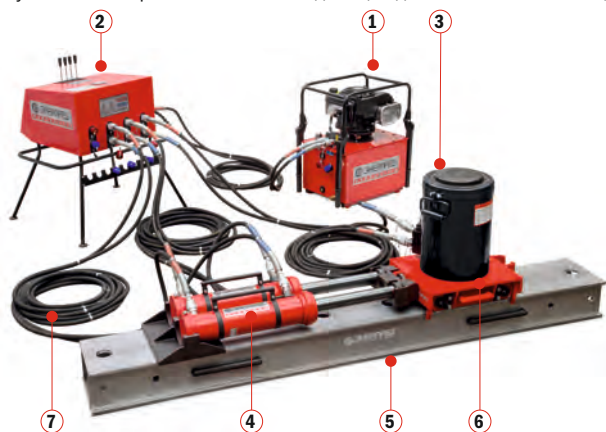


Позволяет перемещать, раздвигать и приподнимать различные предметы при незначительном зазоре между опорой и грузом, работать в труднодоступных местах, обеспечивая большее усилие.

Параметры	Значение
Номинальное усилие реза, тс (кН)	29 (284)
Усилие на концах рычагов при раздвигании, не менее, тс (кН)	3,2 (31,2)
Усилие на концах рычагов при сжатии, не менее, тс (кН)	5,2 (51)
Величина раскрытия рычагов, не более, мм	300±5
Диаметр разрезаемого прутка, мах, мм	22
Твердость разрезаемого прутка, мах, НВ	200
Габаритные размеры (ВхLxН), мм	107x413x199
Масса, не более, кг	7,5

Гидравлическое оборудование для ведения аварийно-восстановительных работ на железнодорожном транспорте (ABC0-30)

Комплект оборудования предназначен для проведения аварийно-восстановительных работ, подъема, перемещения, выравнивания и установки на рельсы вагонов и единиц подвижного состава поездов (давление 30 МПа).



Основные элементы системы:

1. Станция гидравлическая - устройство для создания давления и подачи масла в домкраты и цилиндры.
2. Пульт управления - устройство для управления потоком гидравлической системы.
3. Домкрат гидравлический - устройство подъема и опускания подвижного состава.
4. Цилиндр перемещения - устройство для поперечного перемещения роликовой тележки по мостовой балке.
5. Мостовая балка - устройство для установки на нее роликовой тележки, домкратов и цилиндров с целью подъема и перемещения подвижного состава.
6. Роликовая тележка - устройство для поперечного перемещения подвижного состава по мостовой балке.
7. Рукав высокого давления - устройство для соединения всех элементов гидравлической системы.

ПРИВОД И УПРАВЛЕНИЕ

НАСОСНЫЕ СТАНЦИИ



НБР30-7А40-1

НБР30-7А40-1БУ4

Предназначены для создания давления и подачи гидравлической жидкости в устройства системы ЭНЕРПРЕД, для постановки подвижного состава на рельсы.

Модель	Подача насоса, л/мин	Объем бака, л	Габариты ВхЛхН, мм	Масса, кг
НБР30-5А20-1БУ2	5,0	20	300x520x820	45
НБР30-7А40-1	8,0	40	420x625x750	55
НБР30-7А40-1БУ4	8,0	40	420x625x1080	70
НБР30-11А40-1	11,0	40	540x625x750	79
НБР30-11А40-1БУ4	11,0	40	540x625x1080	89
НБР30-11А63-1	11,0	63	540x625x890	83
НЭР30-4А20Т1БУ2	4,0	20	300x520x820	45
НЭР30-5,7А40Т1	5,7	40	420x625x750	58
НЭР30-7,4А40Т1	7,4	40	420x625x750	67
НЭР30-7,4А40Т1БУ4	7,4	40	420x625x1080	77
НЭР30-10А63Т1	10,0	63	540x625x890	77
НЭР30-5,7А40Т1БУ4	5,7	40	420x625x1080	72
НДР30-11А40-1	11,0	40	542x700x830	94
НДР30-11А63-1	11,0	63	542x700x970	99

РУЧНЫЕ НАСОСЫ



НРГ30200Р3

(в сложенном и в рабочем состоянии)

Предназначены для создания давления и подачи гидравлической жидкости в устройства системы ЭНЕРПРЕД, для постановки подвижного состава на рельсы.

Ручной привод делает его независимым от питания электроэнергией и топливом.

Модель	Кол-во инструментов	Объем бака, л	Габариты ВхЛхН, мм	Масса, кг
НРГ30200Р	1	20	435x910x750	27
НРГ30200Р2	2	20	435x910x750	29
НРГ30200Р3	3	20	435x910x750	34

РУКАВА ВЫСОКОГО ДАВЛЕНИЯ



2РВД30-10000

Предназначены для соединения между собой всех устройств гидравлической системы ЭНЕРПРЕД, для постановки подвижного состава на рельсы.

Модель	Длина, мм	Масса, кг
2РВД30-5000	5000	8
2РВД30-10000	10000	14

ПУЛЬТ УПРАВЛЕНИЯ



ПУ-4

Предназначены для управления (распределение гидравлического потока) работой устройств системы ЭНЕРПРЕД, для постановки подвижного состава на рельсы.

Модель	Кол-во инструментов	Габариты ВхЛхН, мм	Масса, кг
ПУ-4	4	810x720x930	45
ПУ-6	6	810x720x930	55
ПУ-4ФГ	4	810x720x930	47
ПУ-6ФГ	6	810x720x930	57

ПОДЪЕМ

ДОМКРАТЫ



ОПОРНЫЕ НАДСТАВКИ И ПОДСТАВКИ



ПЕРЕМЕЩЕНИЕ

МОСТОВЫЕ БАЛКИ



РОЛИКОВЫЕ ТЕЛЕЖКИ



РАСПОРНЫЕ БАЛКИ



Предназначены для выполнения операций подъема, удержания и опускания подвижного состава на рельсы.

Модель	Грузо-подъемность, тс	Ход штока, 1/2 ступень, мм	Высота домкрат-та, мм	Масса, кг
ДГА40Г120-250	46	120	250	23
ДТА40/20Г230-250	46/19	113/117	250	25
ДТА40/20Г500-420	46/19	250/250	420	41
ДГА60Г110-250	68	110	250	32
ДТА60/30Г215-250	68/27	110/105	250	35
ДГА60Г250-420	68	250	420	51
ДТА60/30Г500-420	68/27	240/260	430	56
ДГА120Г50-160	116	50	160	40
ДГА120Г90-250	116	90	250	46
ДГА120Г120-315	116	120	295	54
ДГА120Г250-420	116	250	420	64
ДТА120/60Г180-250	116/57	90/90	250	51
ДТА120/60Г500-420	116/57	243/245	424	77
ДТА120/60/30Г700-420	116/57/23	243/245/195	420	80

Предназначены для увеличения высоты подъема домкратами ЭНЕРПРЕД. Обеспечивают большую устойчивость при работе с домкратами ЭНЕРПРЕД во время подъема, удержания и опускания подвижного состава.

Модель	Применяемый домкрат	Увеличение хода, мм	Масса, кг
КН40-2	ДТА40/20Г230-250	360	29
КН60-2	ДГА60Г110-250 ДТА60/30Г215-250	320	25
КН120-1	ДГА120Г50-160	100	16
КН120-2	ДГА120Г90-250 ДТА120/60Г180-250	260	43
КН120-3	ДГА120Г120-315	380	49
ОПА440	ДТА40/20Г230-250 ДТА40/20Г500-420	-	14
ОПА60	ДГА60Г110-250 ДТА60/30Г215-250 ДГА60Г250-420 ДТА60/30Г500-420	-	16

Предназначены для перемещения по ним роликовых тележек и являются основными опорами при подъеме, удержании и опускании домкратами ЭНЕРПРЕД подвижного состава.

Модель	Длина, мм	Ширина, мм	Высота, мм	Масса, кг
М60-1200	1200	275	95	32
М60-2250	2250	275	95	65
М60-3000	3000	275	95	95
М60/120-1200	1200	275	175	41
М60/120-2250	2250	275	175	76
М60/120-3000	3000	275	175	111
НМБ-95	Комплект для соединения мостовых балок		95	12
НМБ-180			175	27

Предназначены для перемещения подвижного состава в поперечном направлении по мостовой балке и являются опорно-подвижной платформой для домкратов ЭНЕРПРЕД.

Модель	Примечание	Высота, мм	Масса, кг
РТ60/120	-	110	68
РТ60/120П	С поворотной плитой	140	103

Предназначены для соединения двух роликовых тележек ЭНЕРПРЕД при поперечном перемещении подвижного состава.

Модель	Мин. длина в рабочем состоянии, мм	Макс. длина в рабочем состоянии, мм	Масса, кг
РБ-1	1020	1905	12
РБ-2	1046	2645	18

ЦИЛИНДРЫ ПЕРЕМЕЩЕНИЯ



ЦП15Г350-575



ЦП15Г350ФГ

Предназначен для поперечного перемещения роликовой тележки по мостовой балке ЭНЕРПРЕД.

Ручное репозиционирование - ручное изменение положения цилиндра перемещения на мостовой балке.

Гидравлическое репозиционирование - автоматическое изменение положения цилиндра перемещения на мостовой балке.

Модель	Усилие толкающее/втягивающее, тс	Ход штока, мм	Масса, кг
ЦП15Г350-575	13/8,5	350	18
ЦП15Г350ФГ	15/12	350	27
ЦП30Г350ФГ	30/20	350	39

УПОРНЫЕ КРЕПЛЕНИЯ



КЦП



ДКЦП



ДСЩ



ФРТ + КЦП



ФЦП

Предназначены для соединения с мостовой балкой и роликовой тележкой цилиндра перемещения ЭНЕРПРЕД.

Модель	Наименование	Масса, кг
КЦП	Одиная контропора	7
ДКЦП	Двойная контропора	13
ДСЩ	Двойная соединительная деталь	11
ФРТ	Фиксатор роликовой тележки	12
ФЦП	Фиксатор цилиндра перемещения	19

ТОЛКАТЕЛЬ КОЛЕСНОЙ ПАРЫ



ТКП-1500

Предназначен для установки подвижного состава в колею в случаях, когда он был поставлен на гребень колеса во время опускания на рельсы.

Модель	Длина троса, мм	Ширина между тросами, мм	Масса, кг
ТКП-1500	1720	380	49
ТКП-2500	2670	380	52

*Цилиндр перемещения ЦП15Г350-575 в комплект поставки не входит

ПОСТАНОВКА ОПРОКИНУВШИХСЯ ВАГОНОВ

ТРОСОВАЯ СИСТЕМА



ДГА35Г825-1030К



ЛТ
(петля тросовая лестничная)



КТ4
(крепежный трос)



УТ4
(удерживающий трос)

Тросовая система предназначена для постановки на рельсы опрокинутого на бок или сильно наклонившегося вагона.

Модель	Наименование	Грузоподъемность, тс	Ход штока, мм	Длина, мм	Масса, кг
ДГА35Г825-1030К	Домкрат	35	825	-	83
ЛТ	Петля тросовая лестничная	-	-	3100	42
КТ4	Крепежный трос	-	-	4000	10
УТ6	Удерживающий трос	-	-	6000	12
НВД	Набор накладок	-	-	-	43



НВД
опора домкрата
(набор накладок)



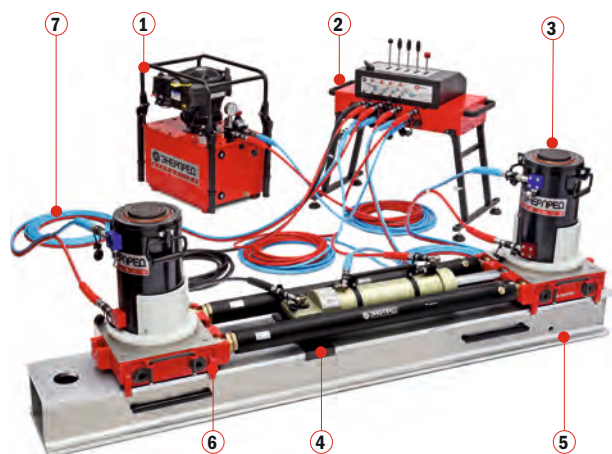
НВД
закругленная опора
домкрата
(набор накладок)



НВД
специальная опора
(набор накладок)

Аварийно-восстановительное гидравлическое оборудование для постановки подвижного состава на рельсы (АВСО-50)

Комплект гидравлический из легких сплавов «АВСО» для постановки вагонов на рельсы (давление 50 МПа).



Основные элементы системы:

1. Станция гидравлическая - устройство для создания давления и подачи масла в домкраты и цилиндры.
2. Пульт управления - устройство для управления потоком гидравлической системы.
3. Домкрат гидравлический - устройство подъема и опускания подвижного состава.
4. Цилиндр перемещения - устройство для поперечного перемещения роликовой тележки по мостовой балке.
5. Мостовая балка - устройство для установки на нее роликовой тележки, домкратов и цилиндров с целью подъема и перемещения подвижного состава.
6. Роликовая тележка - устройство для поперечного перемещения подвижного состава по мостовой балке.
7. Рукав высокого давления - устройство для соединения всех элементов гидравлической системы.

ПРИВОД И УПРАВЛЕНИЕ

НАСОСНЫЕ СТАНЦИИ



НБР50-6А40-2
(вид спереди)



НБР50-6А40-2
(вид сзади)

РУЧНЫЕ НАСОСЫ



НРГ50100Р2
(в сложенном и в рабочем состоянии)



РУКАВА ВЫСОКОГО ДАВЛЕНИЯ



РВД50-10000ПФ



2РВД50-10000ПЦ

ПУЛЬТ УПРАВЛЕНИЯ



ПУ50-4

Предназначены для создания давления и подачи гидравлической жидкости в устройства системы ЭНЕРПРЕД для постановки подвижного состава на рельсы.

Модель	Подача насоса, низкое/высокое давление, л/мин	Объем бака, л	Габариты ВхЛхН, мм	Масса, кг
НБР50-6А40-2	5,9/3,0	40	420х620х685	58
НЭР50-6А40Т2	5,3/3,3	40	420х620х685	58
НДР50-6А40-2	5,9/3,2	40	542х700х830	95
НБР50-4,7А20-2-БУ2	4,7/1,5	20	440х570х730	53

Предназначены для создания давления и подачи гидравлической жидкости в устройства системы ЭНЕРПРЕД, для постановки подвижного состава на рельсы.

Ручной привод насоса делает его независимым от питания электроэнергией и топливом.

Модель	Кол-во инструментов	Объем бака, л	Габариты ВхЛхН, мм	Масса, кг
НРГ50100Р1	1	10,5	380х910х430	24
НРГ50100Р2	2	10,5	380х910х480	25
НРГ50100Р3	3	10,5	380х910х530	26
НРГ50200Р4	4	20	380х910х580	31

Предназначены для соединения между собой всех устройств гидравлической системы ЭНЕРПРЕД для постановки подвижного состава на рельсы.

Модель	Длина, мм	Масса, кг
РВД50-10000ПН	10000	3
РВД50-10000ПФ	10000	3
2РВД50-10000ПЦ	10000	7

Предназначены для управления (распределение гидравлического потока) работой устройств системы ЭНЕРПРЕД для постановки подвижного состава на рельсы.

Модель	Кол-во инструментов	Габариты ВхЛхН, мм	Масса, кг
ПУ50-4	до 4	500х880х915	41
ПУ50-6	до 6	500х880х915	51

ПОДЪЕМ

ДОМКРАТЫ



ДТА65Г450

ДТА110Г400

ДТА130Г115

ОПОРНЫЕ НАДСТАВКИ И ПОДСТАВКИ



ДТА110Г400 + КН110-2 + ОПДА110

ДТА110Г400 + КН110-2 + ОПДА110

ДТА110Г400 + ОПДА110

ОПДА130 + ДГА130Г115

КН110-2 + ППН110-2 (приспособление для переноски насадок)

ПКН-50 (приспособление для установки насадок)

Предназначены для выполнения операций подъема, удержания и опускания подвижного состава на рельсы.

Модель	Грузо-подъемность, тс	Ход штока, 1/2 ступень, мм	Высота домкрата, мм	Масса, кг
ДТА65Г185	67/28	95/90	215	14
ДТА65Г280	67/28/10	90/95/95	215	15
ДТА65Г450	67/28	223/227	383	24
ДТА110Г185	106/47	89/96	234	27
ДТА110Г400	106/47	195/204	398	41
ДГА130Г115	129	115	272	36
ДТА170Г500	168/72	250/251	450	68

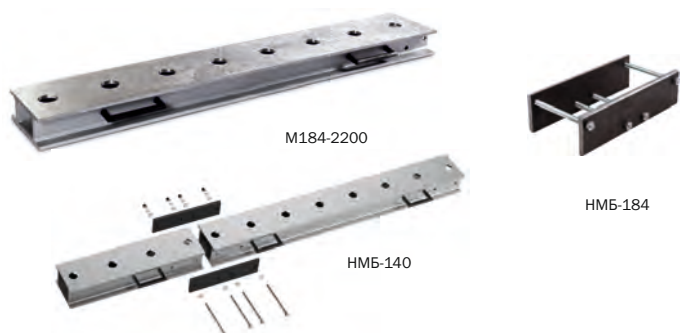
Предназначены для увеличения высоты подъема домкратами ЭНЕРПРЕД. Обеспечивают большую устойчивость при работе с домкратами ЭНЕРПРЕД во время подъема, удержания и опускания подвижного состава.

Модель	Применяемый домкрат	Увеличение хода, мм	Масса, кг
КН65	ДТА65Г185 ДТА65Г280 ДТА65Г450	260	16
КН110-1	ДТА110Г185	260	27
КН110-2	ДТА110Г400	360	41
КН130	ДГА130Г115	495	47
КН170	ДТА170Г500	400	49
ОПДА65	ДТА65Г185 ДТА65Г280 ДТА65Г450	-	13
ОПДА110	ДТА110Г185 ДТА110Г400	-	15
ОПДА130*	ДТА130Г115	-	5
ОПДА170	ДТА170Г500	-	23

* Данная модель опорной подставки изготовлена из алюминиевого сплава, без потери при этом своих опорных характеристик.

ПЕРЕМЕЩЕНИЕ

МОСТОВЫЕ БАЛКИ



M184-2200

HMБ-184

HMБ-140

Предназначены для перемещения по ним роликовых тележек и являются основными опорами при подъеме, удержании и опускании домкратами ЭНЕРПРЕД подвижного состава.

Модель	Длина, мм	Ширина, мм	Высота, мм	Масса, кг
M140-1100	1100	300	140	45
M140-2200	2200	300	140	89
M140-3000	3000	300	140	135
M184-1100	1100	300	184	48
M184-2200	2200	300	184	96
M184-3000	3000	300	184	144
HMБ-140	Комплект для соединения мостовых балок		140	18
HMБ-184	Комплект для соединения мостовых балок		184	21

РОЛИКОВЫЕ ТЕЛЕЖКИ



РТ75

РТ120

Предназначены для перемещения подвижного состава в поперечном направлении по мостовой балке и являются опорно-подвижной платформой для домкратов ЭНЕРПРЕД.

Модель	Высота, мм	Масса, кг
РТ75	117	48
РТ120	140	58

РАСПОРНЫЕ БАЛКИ



(в сложенном состоянии)

РБ-3 (в рабочем состоянии)

Предназначены для соединения двух роликовых тележек ЭНЕРПРЕД при поперечном перемещении подвижного состава.

Модель	Мин. длина в рабочем состоянии, мм	Макс. длина в рабочем состоянии, мм	Масса, кг
РБ-3	1190	1830	23
РБ-4	1500	2800	27

ЦИЛИНДРЫ ПЕРЕМЕЩЕНИЯ



ЦП15Г320ФГ

Предназначен для поперечного перемещения роликовой тележки по мостовой балке ЭНЕРПРЕД.
Гидравлическое репозиционирование - автоматическое изменение положения цилиндра перемещения на мостовой балке.

Модель	Усилие толкающее/втягивающее, тс	Ход штока, мм	Длина цилиндра, мм	Масса, кг
ЦП15Г320ФГ	16/9	320	673	24
ЦП30Г320ФГ	33/20	320	728	33

ТОЛКАТЕЛЬ КОЛЕСНОЙ ПАРЫ



ТКП50



ДГА10П150

Предназначен для установки подвижного состава в колею в случаях, когда он был поставлен на гребень колеса во время опускания на рельсы.

Модель	Усилие толкающее, тс	Ход штока	Габариты (ВхЛхН), мм	Масса, кг
ТКП50	10	150	650x685x110	11

УСТАНОВКА ДЛЯ ПЕРЕМЕЩЕНИЯ



УП150-300

Позволяет аккуратно выравнивать легкий рельсовый транспорт (уже поднятый на домкратах ЭНЕРПРЕД) относительно рельсового пути и перемещать его в поперечном направлении. По достижении легким рельсовым транспортом правильного положения его опускают на рельсы.

Модель	Усилие горизонтального перемещения, тс	Поперечное смещение, мм	Габариты (ВхЛхН), мм	Масса, кг
УП150-300	9	300	373x980x153	70

Тележка для транспортировки локомотивов



ТТЛ25

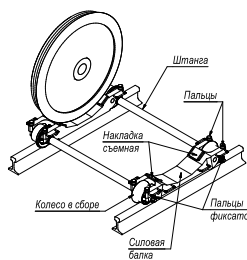
Тележка ТТЛ25 является универсальным модульным устройством «тележкой эвакуатором» для вывода локомотивов с перегона при изломе оси и других повреждениях колесной пары до ближайшей станции.

Особенности:

- с целью обеспечения возможности доставки тележки к месту аварии, разработана модульная сборно-разборная конструкция изделия.
- самый тяжелый элемент (силовая балка) имеет 4 ручки для переноски.
- для облегчения и ускорения сборки тележки из её конструкции исключены резьбовые соединения.



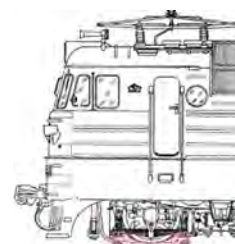
Тележка ТТЛ25 под локомотивом



Согласно **ГОСТ Р 55050-2012 осевая нагрузка (нагрузка осей на рельсы)** характеризует статическое воздействие **локомотива** на железнодорожный путь. Для магистральных локомотивов, эксплуатирующихся на железных дорогах, наибольшая допустимая **нагрузка на рельсы** составляет **23 тс**. У локомотивов **ВЛ15, ВЛ85, 2ТЭ121 – 25 тс**.

Вес элементов конструкции:

- Колесо в сборе – 33 кг – 4 шт.
- Силовая балка – 100 кг – 2 шт.
- Штанга – 60 кг – 2 шт.
- Накладка съёмная – 1,3 кг – 4 шт.
- Пальцы – 1,2 кг – 8 шт.
- Палец фиксатора – 0,15 кг – 4 шт.
- Итого: 467,4 кг

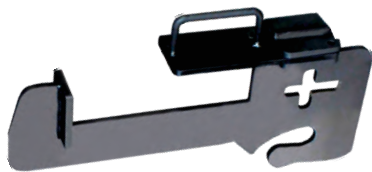


Приспособление для крепления ходовых тележек стр. 70

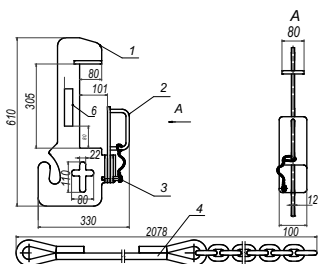
Модель	Грузоподъемность, тс	Скорость, max, км/ч	Диаметр колеса локомотива, мм	Габариты (ВхЛхН), мм	Масса, кг
ТТЛ25	25	15	1250	1940x1310x280	468

Приспособление для крепления ходовых тележек

Серия ПХТ..
Грузоподъемность — 8 тс



Модель: ПХТ



Приспособление для крепления ходовых тележек предназначено для подвешивания ходовых тележек к кузову электровозов ВЛ-80, ВЛ-60.

Основные составные части:

1. Зацеп;
2. Запирающая планка;
3. Фиксирующий палец;
4. Строп.

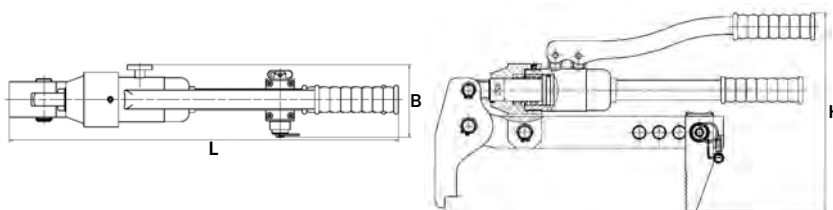
Модель	Грузоподъемность номинальная, тс	Масса без стропы, кг	Масса со стропом, кг
ПХТ	8	12,5	24

Устройство гидравлическое для закрытия люков полувагонов автономное

Серия УГЗЛ
Усилие захвата — 2,4 тс
Ход захвата — 60 мм



Модель: УГЗЛ-2,4-60Э



Устройство УГЗЛ-2,4-60Э используется для закрытия люков полувагонов, в случаях, когда люки деформированы, а также позволяет работать в условиях экстремально низких температур (до -30°), когда на кромках люков грузовых вагонов возникает обледенение. Устройство является универсальным и подходит для всех видов замков. УГЗЛ-2,4-60Э используется на станциях выгрузки и при подготовке вагонов под погрузку.

Ещё один из вариантов применения: с помощью УГЗЛ-2,4-60Э можно поджать крышку люка для вставки уравнильных прокладок под замок люка.

Принцип работы устройства:

Закрытие крышки люка производится силами одного человека. При качании рукояткой насосного модуля происходит выдвигание штока цилиндра вместе с вилкой, и захват совершает рабочий ход, благодаря чему скорость обработки одного полувагона занимает не более 8 минут.

Модель	Усилие захвата, тс (кН)	Ход захвата, мм	Давление в гидросистеме, МПа (кгс/см ²)	Рабочая ширина зева, мм	Усилие на рукоятке, кгс (не более)	Диапазон температур окружающей среды, °С	габариты (ВхLхН), мм	Масса, кг
УГЗЛ-2,4-60Э	2,4 (23,5)	60	45 (459)	225-300	30	от -30 до +40	87х474х249	8,9

Домкраты путевые

Серии ДЖ..., ДЖА..
Грузоподъемность — 12-30 тс
Давление — 52-63 МПа



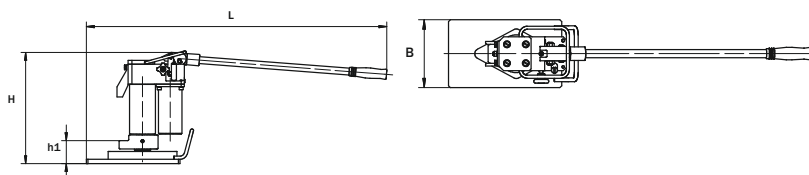
Модель ДЖА12П160

Обеспечивают безопасное и быстрое поднятие рельсошпальной решетки и стрелочных переводов при среднем и капитальном ремонтах и при текущем содержании железнодорожного пути.

— Модели грузоподъемностью 20 тс могут применяться для ведения работ на путях с железобетонными шпалами, а также для подъема подвижного состава и других объектов;

— Серия ДЖА оснащена встроенным насосом, серия ДЖ работает от внешнего насоса;

— Домкраты серии ДЖА...П... находятся в габарите "С", что дает возможность не убирать его при пропуске подвижного состава (при прохождении подвижного состава домкрат необходимо разгрузить, чтобы шток вернулся в исходное положение)



Модель	Грузоподъемность тс	Ход штока, мм	Высота подхвата h1 мм	Давление, МПа	Рабочий объем масла см ³	Габариты (ВхLхН) мм	Масса, кг
ДЖ А12П160	12	160	70,5	60	314	180х940х33 9	20,1
ДЖ А15П200	15	200	72	52	565	180х952х391	25
ДЖ А20П160	20	160	73	63	499	180х952х367	26
ДЖ А20М300**	20	300	70	63	930	180х1195х540	32,9
ДЖ 30П300*	30,7	300	72	60	1500	180х444х440	49

* — рекомендуемый насос НРГ7020
** — гравитационный возврат штока

Установки для натяжения рельсовых плетей

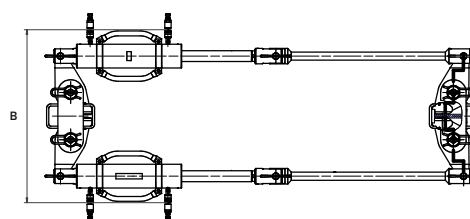
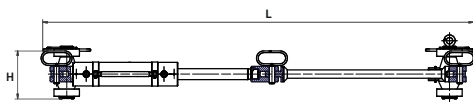
Серия УГ...
Усилие — 71,6 тс



Модель: УГ70В/400А



Модель: УГ70/400



Установки предназначены для натяжения рельсовых плетей длиной до 1200 м с созданием температурной компенсации до 25 С.

— Модульная конструкция обеспечивает быстрый монтаж-демонтаж устройства, а также его переноску по отдельным элементам;

— Гидроцилиндр снабжен быстроразъемными соединениями, исключающими потерю гидравлической жидкости при отключении от источника давления;

— Высокая производительность работ обеспечивается применением насосных станций с электро или бензоприводом.

— Натяжитель УГ70/400 применяется при строительстве новых путей.

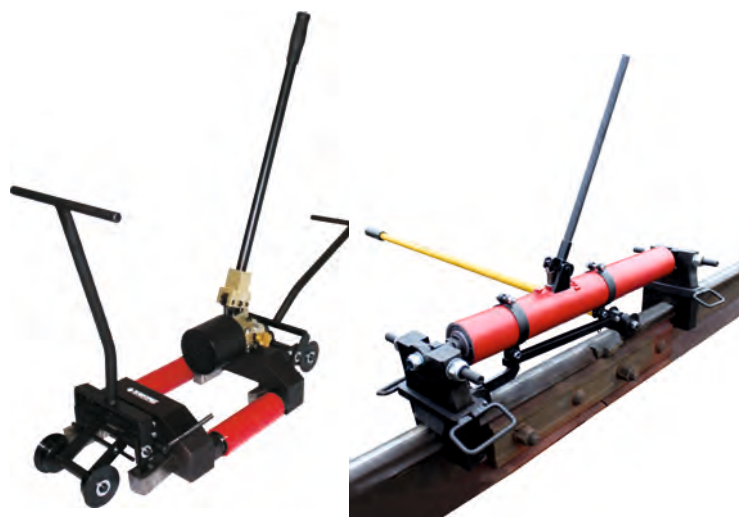
— Модель УГ70В/400 предназначена для работы на эксплуатируемых участках дороги. Не нарушает габарит, позволяет пропускать подвижной состав;

— Модель УГ70В/400А имеет в комплекте арки для установки рельсосверильных и рельсорезных станков.

Модель	Тянущее усилие, тс	Тянущее усилие с арками, тс	Ход штока, мм	Рабочий объем масла, см ³	Габариты (ВхLxH), мм	Масса, кг	Рекомендуемый насос
УГ70/400	71,6	—	380	3800	964x2329x337	310	НРГ-8080Р, НБР...
УГ70В/400	71,6	—	380	3800	979x2346x510	463	НРГ-8080Р, НБР...
УГ70В/400А	71,6	20	380	3800	1969x339x510	623	НРГ-8080Р, НБР...

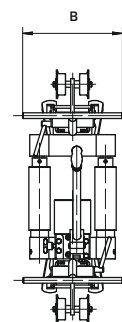
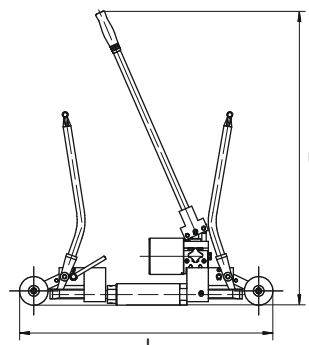
Разгонщики рельсовых стыковых зазоров

Серия РРА...
Усилие — 22,6-35 тс
Величина разгонки - 100-125 мм



Модель: РРА-04

Модель: РРА-35



Предназначен для продольной сдвижки рельсов или рельсовых плетей для восстановления нормальных зазоров между рельсами, нарушенных в результате угона пути подвижным составом. Разгонщик свободно перемещается по рельсам с помощью специальных колес до следующего стыка, что позволяет работать быстро и легко.

Модель	Усилие, тс	Максимальная величина разгонки, мм	Габариты (ВхLxH), мм	Масса, кг	Тип рельса
РРА-04	22,2	100	280x710x825	38	Р65
РРА-04-КР140	22,2	100	320x728x837	46	КР140
РРА-35	35	125	350(1875)*x1300x382(920)*	83,4	Р65

*Размеры в скобках указаны с установленными рукояткой и штангой

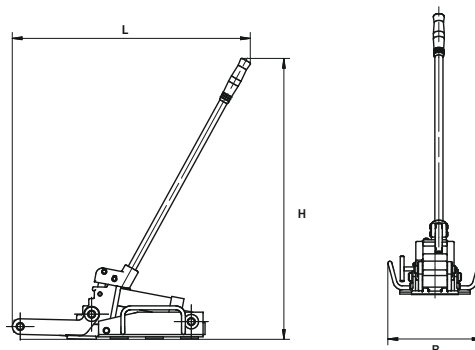
Рихтовщики гидравлические путевые

Серия РГА...
Усилие — 10-12 тс



Модель: РГА12

Предназначен для рихтовки рельсошпальной решетки и стрелочных переводов, уложенных на деревянных и железобетонных шпалах, при ремонтах и текущем содержании железнодорожного пути. Рихтовщик исключает необходимость предварительного рыхления баласта у торцов шпал и открытие его в шпальных ящиках. Для увеличения устойчивости на рыхлом грунте на сошку установлена съемная опорная плита.



Модель	Усилие, тс	Ход штока, мм	Рабочий объем масла, см ³	Габариты (ВхLхН), мм	Масса, кг
РГА10	10	100	200	240x495x186	23
РГА12	12	160	314	240x551x194	26,8

Домкраты алюминиевые подкатные

Серия ДА...
Грузоподъемность — 25 тс
Ход винта удлинителя — 500 мм

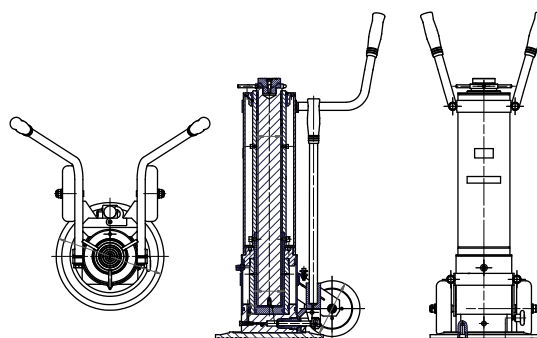
Подкатной автономный алюминиевый домкрат серии ДА с винтом удлинителем используется в ремонтно-восстановительных работах в локомотивно-вагонных депо и при выполнении монтажно-демонтажных, ремонтных работ в различных отраслях промышленности.

Преимущества подкатных домкратов:

- Автономность;
- Плавающая опора для снижения радиальной нагрузки на домкрат;
- Эксклюзивная конструкция винта-удлинителя с большим ходом;
- Выполнен из высокопрочного легкого сплава, благодаря чему легкий и мобилен;



Модель: ДА25М500ТА



Модель	Грузоподъемность, тс	Номинальное давление, МПа	Ход штока, мм	Ход винта удлинителя, мм	Мин высота подхвата, мм	Объем бака, см ³	Рабочий объем, см ³	Угол качания рукоятки, град.	Габариты (ВхLхН), мм	Усилие на рукоятке, кгс	Масса, кг	Производительность насоса, см ³ /ход
ДА25М500ТА	25,1	49	100	500	700	612	502	55	538x520x1219	45	45	3,98

Рельсогиб гидравлический

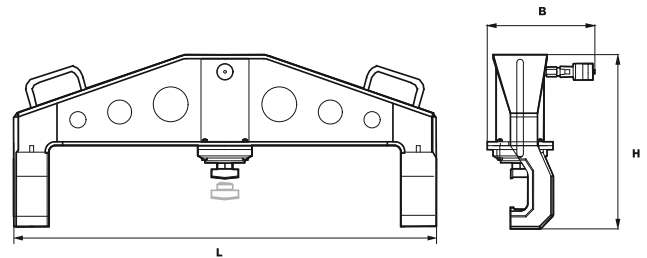
Серия РГ...
Усилие гига — 35,2 тс



Модель: РГ 3550

Предназначен для гига рельсов непосредственно на месте их укладки по необходимому профилю (на станционных участках, карьерах, горных выработках).

- Минимальный радиус гига - 3 м;
- Сверхпрочная сварная металлическая рама;
- Оснащен ручками для переноски;
- Гибка производится одним универсальным пуансоном.



Модель	Усилие, тс	Ход штока, мм	Минимальный радиус гига, м	Тип рельсов	Габариты (ВхLхН), мм	Масса, кг	Рекомендуемый насос
РГ3550	35,2	150	3	Р18, Р24, Р33, Р43, Р50	280x1110x456	71,5	НРГ-7020

Съемник малой шестерни

Серия СМШ...М
Усилие — 202 тс



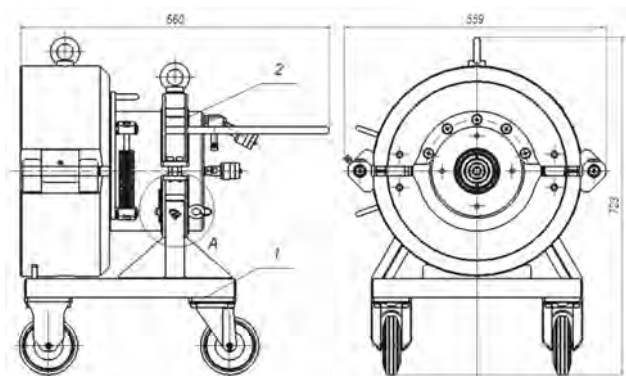
Модель: СМШ200М

Съемник малой шестерни предназначен для снятия малой шестерни тягового электродвигателя.

- Оснащается различными вариантами вставок;
- Электровозы ВЛ8 (259/100), ВЛ10, ВЛ15, ВЛ80, ВЛ80Т, ВЛ60к, ВЛ60пк, ВЛ65, ВЛ60пк, ОПЭ-1(φ216), ОПЭ-1(φ269);
- Тепловозы ТЭМ, ЧМЭ, ТЭ-10, ТЭМ-2.
- Отличительной особенностью съемника является незначительное осевое перемещение (отстрел) при съеме шестерни;
- Специальная конструкция обеспечивает плотный, надежный захват малой шестерни;
- Перемещение съемника можно осуществлять одним человеком благодаря оснащенной транспортировочной тележке;
- Минимальные требования к монтажу и установки, удобство в работе;
- Время съема с рекомендуемой насосной станцией не более 1 минуты.

Перечень сменных вставок

Модель сменных вставок	Наружный диаметр снимаемой шестерни, мм	Усилие съёма, тс	Давление МПа (кгс/см ²)	Масса комплекта, кг, не более
ТЭМ и ЧМЭ	173,0	155	55 (561)	50,0
ТЭ-10 и ТЭМ-2	199,0	155	55 (561)	44,8
ОПЭ-1 (φ216)	216,0	202	70 (714)	38,8
ВЛ80	258,5	202	70 (714)	31,8
ВЛ8 (259/100)	259,5	202	70 (714)	31,6
ВЛ80Т (260/106)	260,5	202	70 (714)	31,6
ОПЭ-1 (φ269)	269,0	202	70 (714)	30,2
ВЛ60к	285,5	202	70 (714)	27,0
ВЛ65	335,0	202	70 (714)	16,6
ВЛ60пк	355,0	202	70 (714)	11,8
ВЛ10	285,0	202	70 (714)	26,6
ВЛ15	285,0	202	70 (714)	26,6



Вставки в комплект не входят, заказываются отдельно. Для заказа вставок необходимо знать диаметр, толщину и расстояние между корпусом и малой шестерней.

Необходимо комплектовать РВД (необходимой длины) 2 шт. и насосной станцией.

Модель	Усилие, тс	Ход штока, мм	Объем штоковой полости, см ³	Габариты (ВхLхН), мм	Масса, кг	Рекомендуемый насос
СМШ200М	202	60	1320	562x660x723	200	НЭЭ-1,6И10Т1

Домкрат передвижной



Модель: ДГ50П500П

Особенности и преимущества конструкции передвижных домкратов:

Дистанционное управление домкратом по радиоканалу:

- нет привязки работника к определенному месту;
- экономия трудовых ресурсов – обслуживается одним человеком;
- удобство управления процессом подъема, точное позиционирование локомотива;
- безопасность грузоподъемных работ;

Фиксирующая гайка домкрата:

- возможность фиксации груза в поднятом положении на длительное время;
- обеспечение безопасной работы с поднятым грузом;

Единая конструкция (домкрат+насосная станция+тележка):

- исключает необходимость использования дополнительного оборудования для проведения подъемных работ;
- автономность – нет привязки к участку цеха;

Поворотные колеса тележки:

- позволяют быстро и точно установить передвижной домкрат в нужное положение;

Плавающая опора:

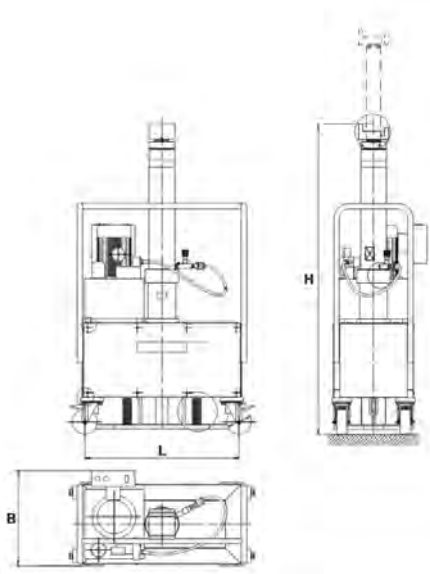
- снижает радиальные нагрузки на шток домкрата;

Подпружиненная стойка:

- позволяет установке приподниматься на пружинах, обеспечивая тем самым возможность свободного перемещения (катания) на колесах;
- основание подпружиненной стойки предназначено для увеличения площади распределения нагрузки в процессе подъема локомотива;

Встроенный в гидравлическую систему дроссель:

- обеспечивает плавное опускания груза.



Модель	Номинальная грузоподъемность, тс	Номинальное давление, МПа	Ход штока, мм	Полезный объем бака, см ³	Диапазон температур окружающей среды, °С	Напряжение, В	Мощность двигателя, кВт	Габариты, (мм) ВхLхН	Масса, кг	Насосная станция
ДГ50П500П	56	70	500	10000	от +10 до +40	220	2,2	500x933x1500	316	НЭЭ-1.6И10Ф1-Пу

На фотографиях продемонстрирована работа системы из 6-ти домкратов.



Домкрат для вывешивания колесно-моторных блоков локомотивов

Серия ДГ...П...КМБ
 Грузоподъемность — 35,8 тс
 Давление — 70 МПа



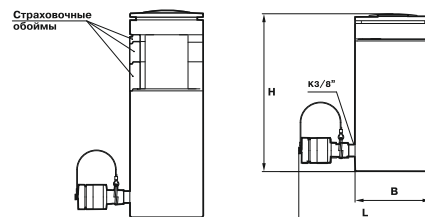
Модель: ДГ35П100КМБ

Домкрат встраивается в систему для вывешивания колесно-моторных блоков локомотивов.

СВКМБ (система для вывешивания колесно-моторных блоков локомотивов) предназначена для диагностики и ремонта подшипников тягового двигателя локомотива в депо. Она позволяет облегчить и ускорить проведение ремонтно-диагностических работ.

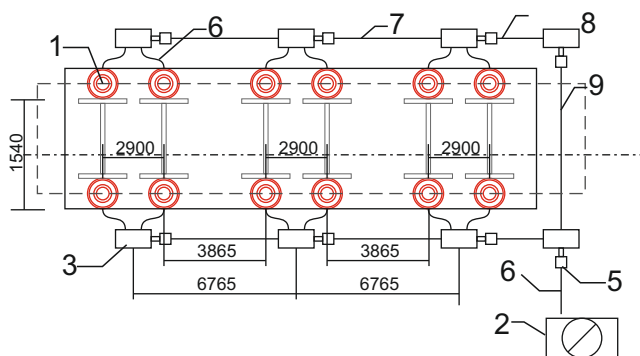
В комплект входят:

- Три страховочные обоймы, обеспечивают удержание груза и исключают его аварийное падение;
- Плавающая сферическая опора, изготовленная из стали. Опора компенсирует радиальные нагрузки на шток (до 25% от общей нагрузки) и обеспечивает надежную и безопасную работу системы.



Система для вывешивания колесно-моторных блоков локомотивов, 1 блок секция.

1. Домкрат гидравлический ДГ35П100КМБ – 12шт;
2. Электромаслостанция НЭЭ1,6И20Т1 – 1шт;
3. Кран 2-хходовой КМХ-2 - 8шт;
4. Полушфта БРСД001-8шт;
5. Рукав высокого давления: РВД2000-13шт;
6. Рукав высокого давления: РВД7000-4шт;
7. Рукав высокого давления: РВД4000-2шт;
8. Рукав высокого давления: РВД7000-1шт.



Модель	Грузоподъемность, тс	Ход штока, мм	Рабочий объем масла, см ³	Высота страховочных обойм, мм			Габариты (ВхLхН), мм	Масса, кг
				1	2	3		
ДГ35П100КМБ	35,8	100	503	43	33	23	123x214x236	17,7

Приспособления для снятия поглощающих аппаратов

Серия ППА...
 Усилие — 20-56 тс
 Давление — 70 МПа

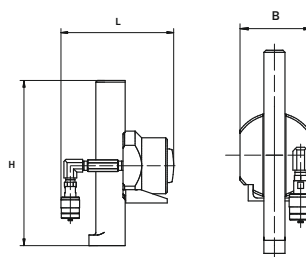


Модель: ППА3

Приспособления предназначены для сжатия поглощающих аппаратов всех типов вагонов и локомотивов при выполнении ремонтных работ. Приспособления позволяют сократить время снятия поглощающих аппаратов автосцепок железнодорожного подвижного состава, повысить производительность труда и безопасность работ.

ППА2 с двумя клиньями шириной 45 мм и 55 мм могут применяться для электровозов и вагонов.

ППА3 предназначено для снятия поглощающих аппаратов всех типов автосцепок железнодорожного подвижного состава при выполнении ремонтных работ. ППА3 имеет пружинный возврат штока.



Модель	Усилие, тс	Ход поршня, мм	Рабочий объем масла, см ³	Габариты, (ВхLхН), мм	Масса гидроцилиндра, кг	Масса клина, кг	Рекомендуемый насос
ППА2	20	20	100,5	110x211,5x310	6,6	3,3; 4,1	НРГ-7004А
ППА3	56	50	393	152x145x266	11,4	—	НРГ-7010

Приспособления для подъема поглощающего устройства локомотивов

Серия УППА...

Грузоподъемность — 0,3 тс

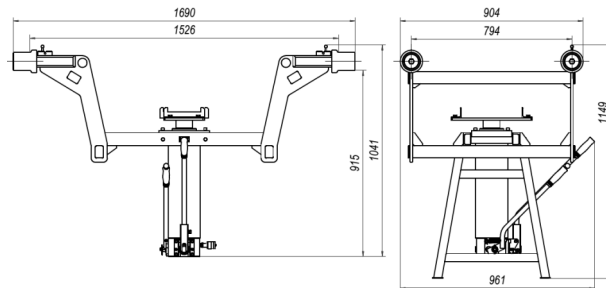
Давление — 1,7 МПа



Модель: УППА2

УППА2 предназначена для монтажа-демонтажа поглощающих аппаратов локомотивов. Установка позволяет проводить технические исследования и ремонт поглощающих аппаратов.

Для перемещения по рельсам рама установки имеет колеса с фиксаторами для предотвращения несанкционированного перемещения приспособления. Данная установка укомплектована быстроразъемным соединением (полумуфтой) для подключения внешнего насоса или насосной станции.



*** По Вашему техническому заданию можем разработать модель для других локомотивов.**

Модель	Грузоподъемность, тс	Давление, МПа	Ход штока, мм	Производительность насоса, см ³ /ход	Усилие на рукоятке, кгс	Рабочий объем жидкости, л	Объем бака, л	Габариты, (ВхLxН), мм	Масса, кг	Температурный режим
УППА2	0,3	1,7	1215	68	48 ⁰	3,5	4,8	961x1690x1041	210	от -50° до +45°

Пресс для распрессовки втулок шарниров локомотивов

Серия ПВА...Г...

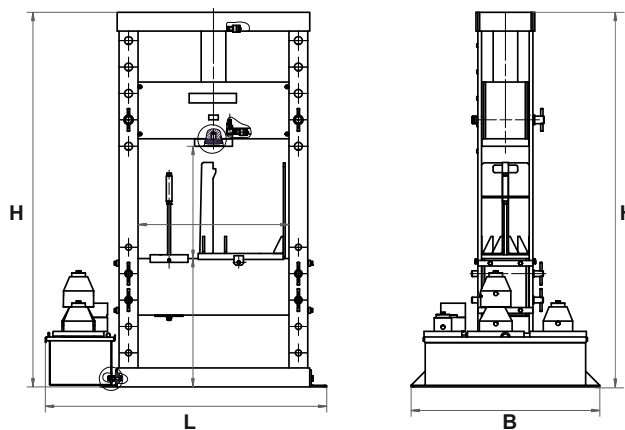
Усилие — 56 тс



Модель: ПВА50Г500

Предназначен для запрессовки и выпрессовки втулок шарниров локомотивов и других видов работ.

Оснастка может быть выполнена по индивидуальным параметрам заказчика



Модель	Усилие, тс	Ход штока, мм	Габариты рабочего пространства (HxB), мм:		Габариты (BxLxH), мм	Масса с комплектом оснастки, кг	Рекомендуемый насос
			max	min			
ПВА50Г500	56	500	1295x800	315x800	1000x1501x1985	542	НРГ-7080Р

Лебедки рычажные ручные

Серия ЛР...

Тяговое усилие — 0,63-1,6 тс

Перемещение груза — 3-12 м



Модели: ЛР-1,6/3, ЛР-0,63/6

Предназначены для перемещения грузов в горизонтальном направлении, натяжки проводов, вытаскивания застрявшего автомобиля и других работ как в промышленности, так и в быту.

Один человек может легко переместить груз массой до 1,6 тонн. Все модели оснащены съемной рукояткой. Модели ЛР-1,6/... имеют телескопическую рукоятку с регулируемой длиной и винтовой фиксацией.

Модель	Тяговое усилие, тс*	Перемещение груза, м	Диаметр каната, мм	Максимальное усилие на рукоятке, кгс	Габариты (ВхLxН), мм	Масса, кг
ЛР-0,63/3	0,63	3	5,6	28	130x615x165	6,6
ЛР-0,63/6	0,63	6	5,6	28	130x615x165	7
ЛР-0,63/9	0,63	9	5,6	28	130x615x165	7,4
ЛР-1,6/3	1,6	3	8,3	35	155x1250x145	12,2
ЛР-1,6/6	1,6	6	8,3	35	155x1250x145	13
ЛР-1,6/9	1,6	9	8,3	35	155x1250x145	13,8
ЛР-1,6/12	1,6	12	8,3	35	155x1250x145	15,1

* По мере заполнения барабана канатом тяговое усилие уменьшается

Блоки полиспастные

Серия Б...

Усилие — 1,25-3,2 тс



Модель: Б-3,2

Предназначены для удвоения тягового усилия лебедок и других тягово-подъемных механизмов, оснащенных тяговым канатом/тросом.

Модель	Усилие, тс	Максимальный диаметр каната, мм	Масса, кг
Б-1,25	1,25	5,6	3,6
Б-3,2	3,2	8,3	4,5

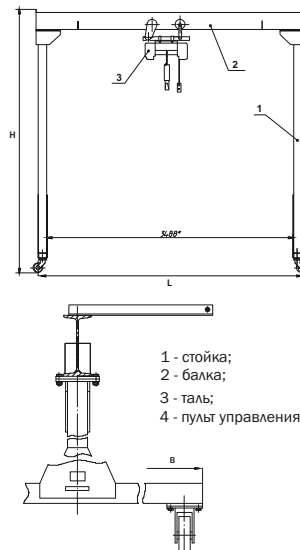
Кран порталный

Серия ЭКП...

Грузоподъемность — 1 тс



Модель: ЭКП1



Краны порталные относятся к категории средств малой механизации погрузочно-разгрузочных операций и находят широкое применение на предприятиях с различным грузооборотом - предназначены для подъема, опускания и перемещения в цехах и на открытых площадках.

Виды возможных операций:

- погрузо-разгрузочные работы;
- замены узлов и деталей на станках;
- проведение любого вида ремонта автомобилей, станков;
- эксплуатация в складских помещениях.

- Краны представляют собой конструкцию из стойки и тали. Управление талью кранов осуществляется с помощью подвесного пульта управления;
- Преимущество такого крана заключается не только в небольшом весе и размерах, но и в доступности, и дешевизне по сравнению с другим подъемным оборудованием;
- Перемещение кранов данного вида происходит с помощью установленных на опорах колес. Два колеса из четырех снабжены тормозом. Передвигать краны вручную не станет проблемой даже для одного человека. Удобство кранов также заключается в возможности регулировки высоты подъема;
- Комплектуется мобильный кран электрической талью ТЭ100 по ГОСТ 22584-96;
- Кран модели ЭКП1 соответствует требованиям Правил устройства и безопасности эксплуатации грузоподъемных кранов ПБ10.14.92.

Модель	Грузоподъемность, тс	Питание сети	Высота подъема Н1, мм	Ширина портала, мм	Высота портала, мм	Габариты, (мм) ВхLxН	Масса, кг
ЭКП1	1	380 В	2600	3488	3460	1200x3820x3740	558

Рекомендации по выбору насоса

Чтобы правильно подобрать насос к конкретному инструменту, руководствуйтесь следующим:

1. Соблюдайте рекомендуемую совместимость насосов с домкратами (см. таблица выбора).
2. Выбирайте насос, исходя из соответствия технических характеристик насосов (см. таблица выбора) и инструмента (обратите внимание, что рабочий объем масла инструмента(ов) и рукава(ов) должен быть меньше полезного объема бака насоса). Если Вы нуждаетесь в дополнительной информации относительно насосов или рекомендациях о правильной комплектации полной гидравлической системы, пожалуйста, свяжитесь с ближайшим представителем АО «ТД «Энерпред».

Ход штока, мм	Грузоподъемность домкратов ДУ..П, ДГ..П, ДГ..П..Г, ДН, ДО..П, ДП..П, ДС, ДГА..П, ДГА..П..Г, тс																
	5	8	10	15	20	30	35	50	60	100	140	150	200	300	400	500	600
15																	
50																	
100																	
150																	
200																	
250																	
300																	
360																	
400																	
500																	

Модель насоса	НРГ-7004 НРГ-7004А	НРГ-7010 НРГ-7010А НРГ-7010АС НГН-7020	НРГ-7020А НРГ-7020 НРГ10035 НПН-7030	НРГ-7035 НРГ-8080	НРГ-7080 НРГ-8160	НРГ-7160 НРГ-80200	НЭР..А
Полезный объем маслобака, см ³	350	800	1600	3500	8000	16000	>16000

Ход штока, мм	Грузоподъемность домкратов ДУ..Г, ДГ..Г, ДО..Г, ДП..Г, ЦС, ДТ, тс																
	5	8	10	15	20	35	50	60	100	150	200	300	400	500	600		
50																	
100																	
150																	
200																	
250																	
300																	
400																	
500																	
600																	
800																	
1000																	
1250																	

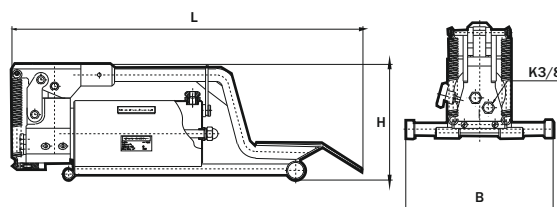
Модель насоса	НРГ-7020Р НРГ-7020РА	НРГ-7035Р	НРГ-7080Р НРГ-8080Р НРГ-8080РГ	НРГ-7160Р НРГ-8160Р	НЭР..И
Полезный объем маслобака, см ³	1600	3000	8000	16000	>16000

Насосы гидравлические с ножным приводом

Серия НГН...
Объем бака — 2000 см³
Давление — 70 МПа



- Надежный источник давления для гидравлического инструмента, независимый от внешнего источника питания;
- Имеет возможность работы с гидроинструментом двухстороннего действия, имеющим встроенный гидрораспределитель.



Модель	Номинальный объем бака, см ³	Полезный объем бака, см ³	Давление, МПа		Производительность, см ³ /двойной ход		Мах усилие на педали, кгс	Габариты (ВхLхН), мм	Масса, кг
			1-я ступень	2-я ступень	1-я ступень	2-я ступень			
НГН-7020	2000	1500	1,2	70	12	1,5	45	240x571x188	9,8

Насос гидравлический с пневматическим приводом

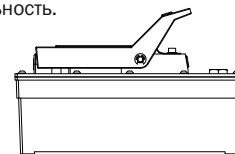
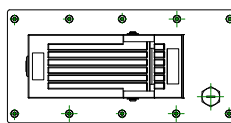
Серия НПН...
Объем бака — 3000 см³
Давление — 70 МПа



Модель: НПН-7030

Насос гидравлический с пневматическим приводом предназначен для нагнетания гидравлической жидкости под давлением в поршневые полости рабочих механизмов для выполнения их функций.

- Компактный размер;
- Высокая производительность.



Модель	Номинальное давление гидравлической жидкости, МПа	Рабочее давление воздуха, МПа	Диапазон температур окружающей среды, °С	Объем бака, см ³	Производительность, л/м	Габариты (ВхLхН), мм	Масса*, кг
НПН-7030	70	0,3-0,8	от минус 30 до плюс 40	3000	1,25	325x160x205	7,1

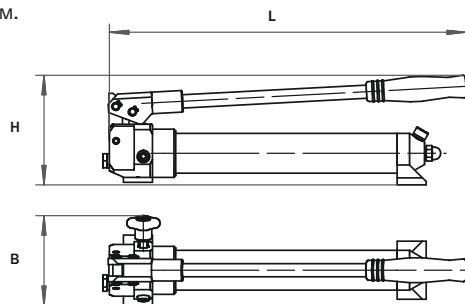
* Указана масса насоса без масла

Насосы ручные гидравлические для работы оборудования с пружинным или гравитационным возвратом

Серия НРГ...
Объем бака — 400-20000 см³
Давление — 70-100 МПа

Надежный источник давления для гидравлического инструмента, независимый от внешнего источника питания.

- Все насосы оснащены встроенными предохранительными клапанами, которые настроены на номинальное давление;
- Модели с индексом А - облегченные, с алюминиевым корпусом.



Модель	Номинальный объем бака, см ³	Полезный объем бака, см ³	Давление, МПа		Производительность, см ³ /двойной ход		Габариты (ВхLхН), мм	Масса, кг (масса указана без масла)
			1-я ступень	2-я ступень	1-я ступень	2-я ступень		
НРГ-7004	400	350	1,38	70	7	1	142x343x127	5,3
НРГ-7004А	400	350	1,38	70	12,9	1	112x390x145	3,3
НРГ-7010	1000	800	1,38	70	13	2,8	136x710x152	8,5
НРГ-7010А	1000	800	2	70	15,38	2,8	131x590x180	5,6
НРГ-7010АС*	1000	800	1,38	70	12,9	2,3	122x542x127	2,6
НРГ-7020	2000	1600	1,38	70	13	2,8	148x580x189	12,6
НРГ-7020А	2000	1600	1,38	70	12,9	2,3	145x625x145	6,2
НРГ-7035	4000	3500	1,38	70	13	2,8	155x720x200	15,2
НРГ-7080	10000	8000	2,75	70	113	4	310x715x320	22,2
НРГ-7160	18000	16000	2,75	70	113	4	389x700x320	29,4
НРГ-8080	8000	6300	2	80	86	9	260x882x359	26,5
НРГ-8160	16000	14000	2	80	86	9	383x882x359	33,7
НРГ-80200	20000	18000	2	80	86	9	500x880x380	34
НРГ-10035	3500	3000	2	100	21,4	1,3	130x670x208	10,2

* Сверхлёгкие

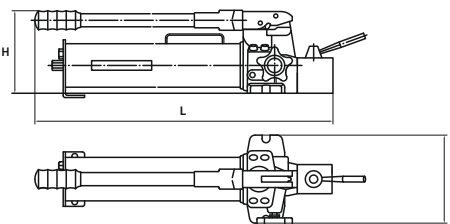
Насосы ручные гидравлические для работы оборудования с гидравлическим возвратом

Серия НРГ...Р
Объем бака — 2000-18000 см³
Давление — 70-80 МПа

— Модели НРГ...Р оснащены встроенными гидрораспределителями, позволяющими работать с инструментом двустороннего действия.



Модель: НРГ-7035Р



Модель	Номинальный объем бака, см ³	Полезный объем бака, см ³	Давление, МПа		Производительность, см ³ /двойной ход		Габариты (ВхLхН), мм	Масса, кг*
			1-я ступень	2-я ступень	1-я ступень	2-я ступень		
НРГ-7020Р	2000	1600	1,38	70	13	2,8	148x635x189	15,8
НРГ-7020РА	2000	1600	1,38	70	13	2,3	160x623x135	7
НРГ-7035Р	3500	3000	1,38	70	13	2,8	148x795x189	18
НРГ-7080Р	10000	8000	2,75	70	113	4	310x715x340	22,8
НРГ-7160Р	18000	16000	2,75	70	113	4	389x700x340	30
НРГ-8160Р	18000	16000	2	80	86	9	376x980x359	26
НРГ-8080Р	8000	6300	2	80	86	9	223x910x357	22,7
НРГ-8080Р**	8000	6300	2	80	86	9	260x882x359	27,9

* Указана масса насоса без масла; ** Модель со встроенным гидрозамком

Компактные 2-ступенчатые насосные станции с ручным/электромагнитным управлением

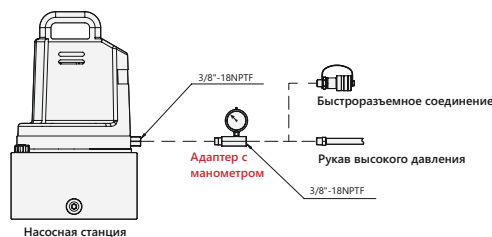
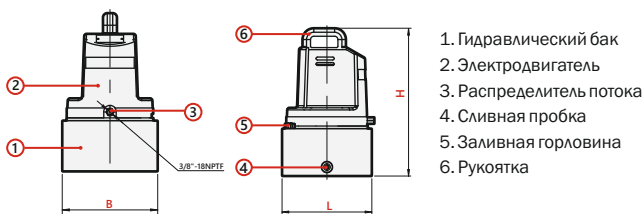
Серия НЭР, НЭЭ...
Давление — 70 МПа.



Модель: НЭР-1303К

Модель: НЭЭ-1203К

Основные элементы:



Обозначения:

Н	Э	Э	-	1	1	03	К	-	М
1	2	3		4	5	6	7		8
Изделие	Привод насоса	Тип управления		Моторно-насосная группа	Тип распределителя	Объем бака	Параметры электродвигателя		Дополнительные элементы

- Изделие:**
Н - насосная станция
- Привод насоса:**
Э - электродвигатель
- Тип управления:**
Р - ручное
Э - электромагнитное
- Моторно-насосная группа:**
1 - мощность двигателя 0,37 кВт; подача насоса 0,4 л/мин при 70 МПа, двухступенчатый
- Тип распределителя потока:**
1 - Гидравлический 3/2, одностороннего действия
2 - Электромагнитный 3/2, одностороннего действия
3 - Ручной 3/2, одностороннего действия
- Объем гидравлического бака:**
03 - Полезный объем 3 литра
06 - Полезный объем 6 литров
- Параметры электродвигателя:**
К - коллекторный щеточный электродвигатель переменного тока 220 В, 50 Гц

Тип цилиндра	Функции	Комментарий	Схема гидравлическая/тип распределителя потока
Односторонний	Выдвижение, возврат	После запуска электродвигателя, станция работает под давлением в положении «а». При отключении электродвигателя, запорный элемент переключается в положение «О», рабочая жидкость сливается в бак.	 (1)
Односторонний	Выдвижение, удержание, возврат	После запуска электродвигателя станция работает под давлением в положении «а». При нажатии кнопки на пульте, распределитель переключается в положение «О», рабочая жидкость сливается в бак.	 (2)

* По желанию клиента, станция комплектуется манометром



М - Манометр

Позволяет контролировать давление в гидросистеме.

Тип цилиндра	Функции	Комментарий	Схема гидравлическая/тип распределителя потока
Односторонний	Выдвижение, возврат	При помощи вращения цилиндрической ручки осуществляется переключение между положениями распределителя.	 (3)

Модель	Подача, л/м		Объем бака, л	Габариты (LxVxH), мм	Мощность электродвигателя, кВт	Масса, кг
	1 ступень	2 ступень				
НЭЭ-1103К	4,0	0,4	3	241x241x403	0,37	12
НЭЭ-1106К	4,0	0,4	6	241x341x613	0,37	18
НЭЭ-1203К	4,0	0,4	3	241x241x403	0,37	12
НЭЭ-1206К	4,0	0,4	6	241x341x613	0,37	18
НЭР-1303К	4,0	0,4	3	241x241x403	0,37	12
НЭР-1306К	4,0	0,4	6	241x341x613	0,37	18

Компактные 1-ступенчатые насосные станции с ручным управлением

Серия НЭР...
Давление — 70 МПа.



Модель: НЭР-1706Ф

Модель: НЭР-1703Ф

Компактные насосные станции серии НЭР идеально подходят для домкратов, цилиндров и гидравлического инструмента малого и среднего габаритного размера, одно- и двухстороннего действия.

Высокопроизводительный радиально-поршневой насос с одноступенчатой подачей обеспечивает стабильность и точность давления в любых условиях.

Ручное управление позволяет легко и точно регулировать гидравлический поток и работать с инструментом разной мощности и скорости.

Оснащены предохранительным клапаном, который контролирует рабочее давление и предотвращает перегрузки и повреждения.

Беспроблемное подключение к электрической сети за счёт силового кабеля длиной 2 м.

Прочные стальные баки низкой конструкции с оптимальным объемом масла обеспечивают долговечность и работоспособность.

Легкая и компактная конструкция (от 15 до 19 кг), которая делает их удобными для переноски и размещения.

Обозначения:

Н	Э	Р	-	1	5	03	Ф	-	М
1 Изделие	2 Привод насоса	3 Тип управления		4 Моторно-насосная группа	5 Тип распределителя	6 Объем бака	7 Параметры электродвигателя		8 Дополнительные элементы

1. Изделие:

Н - насосная станция

2. Привод насоса:

Э - электродвигатель

3. Тип управления:

Р - ручное

Э - электромагнитное

4. Моторно-насосная группа:

1 - мощность двигателя 0,37 кВт; подача насоса 0,32 л/мин при 70 МПа, одноступенчатый

5. Тип распределителя потока:

5 - Ручной 3/2, одностороннего действия

6 - Ручной 3/3, одностороннего действия

7 - Ручной 4/3, двустороннего действия

6. Объем гидравлического бака:

03 - Полезный объем 3 литра

06 - Полезный объем 6 литров

7. Параметры электродвигателя:

Ф - однофазный 220 В, 50 Гц

Тип цилиндра	Функции	Наименование	Схема гидравлическая/распределителя потока
Односторонний	Выдвижение, возврат	Распределитель с ручным управлением. 3-х линейный 2-х позиционный.	
Односторонний	Выдвижение, удержание, возврат	Распределитель с ручным управлением. 3-х линейный 3-х позиционный	
Двусторонний	Выдвижение, удержание, возврат	Распределитель с ручным управлением. 4-х линейный 3-х позиционный	

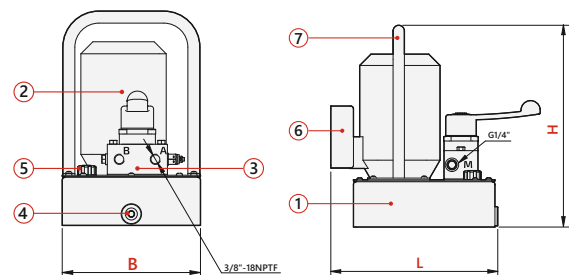
По желанию клиента, станция может оснащаться дополнительными элементами:



М - Манометр

Позволяет контролировать давление в гидросистеме.

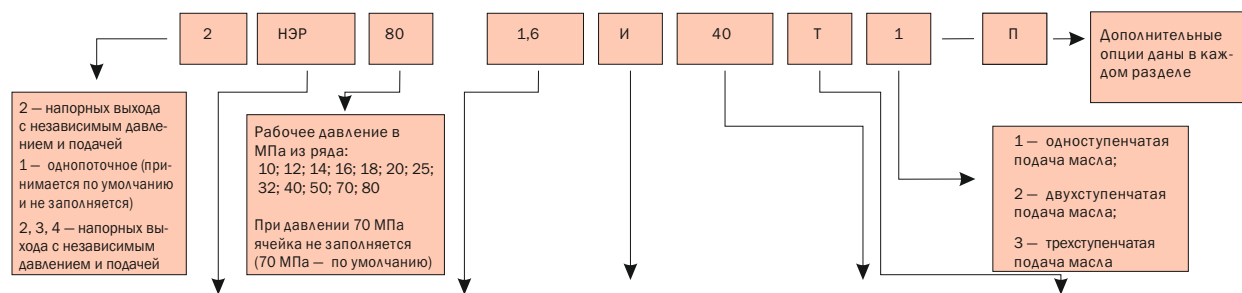
Основные элементы:



1. Гидравлический бак
2. Электродвигатель
3. Распределитель потока
4. Сливная пробка

5. Заливная горловина
6. Электрическая коробка
7. Рукоятка

Модель	Подача, л/мин	Объем бака, л	Габариты (LxВxН), мм	Мощность электродвигателя, кВт	Масса, кг
НЭР-1503Ф	0,32	3	295x230x357	0,37	15
НЭР-1506Ф	0,32	6	295x230x437	0,37	19
НЭР-1603Ф	0,32	3	295x230x357	0,37	15
НЭР-1606Ф	0,32	6	295x230x437	0,37	19
НЭР-1703Ф	0,32	3	295x230x357	0,37	15
НЭР-1706Ф	0,32	6	295x230x437	0,37	19



Тип станции	Поддача, л/мин	Тип распределителя	Объем бака, л	Питание сети	Тип инструмента
НЭР с ручным распределителем	0,8	А; И	8, 10, 20, 40	Ф; Т	
	1,1	А; И	8, 10, 20, 40	Ф; Т	
	1,6	А; И	8, 10, 20, 40, 63, 100	Ф; Т	
	2,5	А; И; АДД*	20, 40, 63, 100	Т	
	6,0	А; И; АДД*	40, 63, 100, 160	Т	
	10,0	И; П; ПКК; ПКЗК; ПК...К	40, 63, 100, 160	Т	
	18,0	П; ПКК; ПКЗК; ПК...К	160, 200, 250, 400	Т	
	25,0	П; ПКК; ПКЗК; ПК...К	160, 200, 250, 400	Т	
	НЭЭ с электроприводом и электромагнитным распределителем	0,8	Г; И	8, 10, 20, 40	
1,1		Г; И	8, 10, 20, 40	Ф; Т	
1,6		Г; И	10, 20, 40	Ф; Т	
2,8		Г; И; АДД	20, 40, 63, 100	Т	
6,0		Г; И; АДД	40, 63, 100, 160	Т	
10,0		И; К; АКК; АКЗК; АК...К	40, 63, 100, 160	Т	
18,0		К; АКК; АКЗК; АК...К	160, 200, 250, 400	Т	
25,0		К; АКК; АКЗК; АК...К	160, 200, 250, 400	Т	
НЭА с электроприводом и электромагнитным распределителем, работающем в автоматическом режиме		0,8	Г; И	8, 10, 20, 40	Ф; Т
	1,1	Г; И	8, 10, 20, 40	Ф; Т	
	1,6	Г; И	10, 20, 40	Ф; Т	
	2,5	Г; И	20, 40, 63	Т	
	6,0	Г; И	40, 63, 100	Т	
	10,0	И	100	Т	
ВНЭР с ручным распределителем, с двигателем во взрывозащищенном исполнении	1,6	И	10, 20, 40, 63	Т	
	2,5	И	20, 40, 63	Т	
	5,0	И	40, 63, 100	Т	
	10,0	И	100	Т	
НБР с бензоприводом	0,8	А; И	4, 8	—	
	1,2	А; И	4, 8	—	
	1,6	А; И	8, 10, 20, 40, 63	—	
	2,4	А; И	20, 40	—	
	5,0	А; И; П	40, 63, 100	—	
	10,0	А; И; П; ПКК; ПКЗК; ПК...К	100, 160	—	
	НБЭ с бензоприводом, электростартером и электромагнитным распределителем	10,0	А; К; КК; КЗК; К...К	100, 160	
10,0		А; И; П	40, 63, 100	—	
НДР с дизельным приводом, электростартером и ручным распределителем	5,0	А; И; П	40, 63, 100	—	
	10,0	А; И; П; ПКК; ПКЗК; ПК...К	100, 160	—	
НДЭ с дизельным приводом	10,0	А; К; КК; КЗК; К...К	100, 160	—	
НПР с пневмоприводом и ручным распределителем	1,1	А; И	8, 10	—	
	1,6	А; И	10, 20	—	
	2,1	А; И	40	—	

* Распределители изготавливаются по спецзаказу

А — разгрузочный кран (рабочий ход — возврат);

Г — 2х поз. золотниковый распределитель (рабочий ход — возврат);

И — 3х поз. золотниковый распределитель (рабочий ход — удержание — возврат);

АДД — два (3 и более Д4Д) 3хпоз. золотниковых распределителя для нескольких домкратов (рабочий ход — удержание — возврат);

П — плоскоповоротный распределитель;

К — клапанный распределитель;

АКК — два клапанных распределителя с нормально запертой нейтралью и разгрузочным краном, для подключения двух независимых гидроцилиндров двойного действия (давление до 70 МПа);

АКЗК, АК...К — для управления тремя и более гидроцилиндрами двойного действия (давление до 70 МПа);

Б — без распределителя



одностороннего действия Ф — 220 В, 50 Гц, 1 фазный



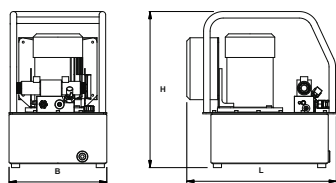
двустороннего действия Т — 380 В, 50 Гц, 3 фазный

Компактные 1/2-ступенчатые насосные станции, с электромагнитным управлением

Серия НЭЭ...И...
Давление — 70 МПа.



Модель: НЭЭ-0,9И8Ф1-М



- Радиально-поршневой гидравлический насос оптимальной низкой конструкции - высокие производительность и перепускное давление;
- Оснащены предохранительным клапаном, силовым кабелем 2 м с разъемом вилка-розетка;
- Резьба NPTF 3/8" в портах А и В;
- Управление гидравлическим оборудованием осуществляется ручным электромагнитным трехпозиционным распределителем, установленный на насосной станции, который работает в режиме «рабочий ход - удержание - возврат»;
- Электрокоробка и пульт ручного дистанционного управления с кабелем 4 м, работающим на безопасном напряжении 24 В, обеспечивающие управление двигателем (пуск- стоп) и электромагнитным распределителем;
- Станции используются для привода гидравлического оборудования и инструмента одностороннего и двухстороннего действия (домкраты, гидроцилиндры, прессы, съемники, режущий инструмент и т.д.);
- Двухступенчатые станции имеют высокий выходной поток при низком давлении для обеспечения более коротких циклов и повышенной производительности оборудования;
- Прочные стальные баки низкой конструкции с оптимальным объемом масла.
- По желанию клиента, станция комплектуется манометром.

Модель	Подача, л/мин		Объем бака, л	Питание сети	Мощность электродвигателя, кВт	Габариты (ВхLхН), мм	Масса*, кг	
	1 ступень	2 ступень						
НЭЭ-0,6И5Ф1	—	0,6	5	220 В, 50 Гц	0,75	385x255x435	27	
НЭЭ-0,6И5Т1	—	0,6		380 В, 50 Гц		385x255x435	27	
НЭЭ-0,6И5Ф2	6,2	0,6		220 В, 50 Гц		385x255x435	28	
НЭЭ-0,6И5Т2	6,2	0,6		380 В, 50 Гц		385x255x435	28	
НЭЭ-0,6И8Ф1	—	0,6	8	220 В, 50 Гц		425x300x466	33	
НЭЭ-0,6И8Т1	—	0,6		380 В, 50 Гц		425x300x466	33	
НЭЭ-0,6И8Ф2	6,2	0,6		220 В, 50 Гц		425x300x466	34	
НЭЭ-0,6И8Т2	6,2	0,6		380 В, 50 Гц		425x300x466	34	
НЭЭ-0,9И5Ф1	—	0,9	5	220 В, 50 Гц	1,1	385x255x435	29	
НЭЭ-0,9И5Т1	—	0,9		380 В, 50 Гц		385x255x435	29	
НЭЭ-0,9И5Ф2	9,2	0,8		220 В, 50 Гц		385x255x435	30	
НЭЭ-0,9И5Т2	9,2	0,8		380 В, 50 Гц		385x255x435	30	
НЭЭ-0,9И8Ф1	—	0,9	8	220 В, 50 Гц		510x300x485	35	
НЭЭ-0,9И8Т1	—	0,9		380 В, 50 Гц		510x300x485	35	
НЭЭ-0,9И8Ф2	9,2	0,8		220 В, 50 Гц		510x300x485	36	
НЭЭ-0,9И8Т2	9,2	0,8		380 В, 50 Гц		510x300x485	36	
НЭЭ-0,9И10Ф1	—	0,9	10	220 В, 50 Гц	1,5	510x300x505	36	
НЭЭ-0,9И10Т1	—	0,9		380 В, 50 Гц		510x300x505	36	
НЭЭ-0,9И10Ф2	9,2	0,8		220 В, 50 Гц		510x300x505	37	
НЭЭ-0,9И10Т2	9,2	0,8		380 В, 50 Гц		510x300x505	37	
НЭЭ-1,2И8Ф1	—	1,2	8	220 В, 50 Гц		2,2	510x300x485	38
НЭЭ-1,2И8Т1	—	1,2		380 В, 50 Гц			510x300x485	38
НЭЭ-1,2И8Ф2	9,6	1,2		220 В, 50 Гц			510x300x485	39
НЭЭ-1,2И8Т2	9,6	1,2		380 В, 50 Гц			510x300x485	39
НЭЭ-1,2И10Ф1	—	1,2	10	220 В, 50 Гц	510x300x505		39	
НЭЭ-1,2И10Т1	—	1,2		380 В, 50 Гц	510x300x505		39	
НЭЭ-1,2И10Ф2	9,6	1,2		220 В, 50 Гц	510x300x505		40	
НЭЭ-1,2И10Т2	9,6	1,2		380 В, 50 Гц	510x300x505		40	
НЭЭ-1,2И20Ф1	—	1,2	20	220 В, 50 Гц	510x300x615	40		
НЭЭ-1,2И20Т1	—	1,2		380 В, 50 Гц	510x300x615	40		
НЭЭ-1,2И20Ф2	9,6	1,2		220 В, 50 Гц	510x300x615	41		
НЭЭ-1,2И20Т2	9,6	1,2		380 В, 50 Гц	510x300x615	41		
НЭЭ-1,8И8Ф1	—	1,8	8	220 В, 50 Гц	3,0	510x300x485	42	
НЭЭ-1,8И8Т1	—	1,8		380 В, 50 Гц		510x300x485	42	
НЭЭ-1,8И8Ф2	10,0	1,6		220 В, 50 Гц		510x300x485	43	
НЭЭ-1,8И8Т2	10,0	1,6		380 В, 50 Гц		510x300x485	43	
НЭЭ-1,8И10Ф1	—	1,8	10	220 В, 50 Гц		510x300x505	43	
НЭЭ-1,8И10Т1	—	1,8		380 В, 50 Гц		510x300x505	43	
НЭЭ-1,8И10Ф2	10,0	1,6		220 В, 50 Гц		510x300x505	44	
НЭЭ-1,8И10Т2	10,0	1,6		380 В, 50 Гц		510x300x505	44	
НЭЭ-1,8И20Ф1	—	1,8	20	220 В, 50 Гц	510x300x615	44		
НЭЭ-1,8И20Т1	—	1,8		380 В, 50 Гц	510x300x615	44		
НЭЭ-1,8И20Ф2	10,0	1,6		220 В, 50 Гц	510x300x615	45		
НЭЭ-1,8И20Т2	10,0	1,6		380 В, 50 Гц	510x300x615	45		
НЭЭ-2,4И20Т1	—	2,4	20	380 В, 50 Гц	3,0	562x392x588	53	
НЭЭ-2,0И20Т2	10,4	2,0		380 В, 50 Гц		562x392x588	54	
НЭЭ-2,4И40Т1	—	2,4		380 В, 50 Гц		562x392x588	60	
НЭЭ-2,0И40Т2	10,4	2,0		380 В, 50 Гц		562x392x588	61	

* Указана масса насосной станции без масла. Масло для заправки станции поставляется по заявке заказчика.

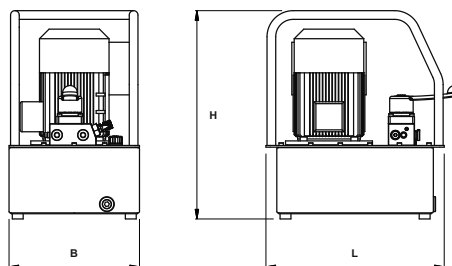
Компактные 1/2-ступенчатые насосные станции, с ручным управлением

Серия НЭР...П..
Давление — 70 МПа



Модель: НЭР-0,9П10Ф1-М

- Радиально-поршневой гидравлический насос оптимальной низкой конструкции - высокие производительность и перепускное давление;
- Оснащены предохранительным клапаном, силовым кабелем 2м с разъемом вилка-розетка;
- Резьба NPTF 3/8" в портах А и В;
- Управление гидравлическим оборудованием осуществляется плоскоповоротным гидрораспределителем, установленный на насосной станции, который работает в режиме «рабочий ход - удержание - возврат»;
- Станции используются для привода гидравлического оборудования и инструмента одностороннего и двухстороннего действия: домкраты, гидроцилиндры, прессы, съемники, режущий инструмент и т.д.;
- Кнопки управления (пуск-стоп) расположены на крышке коробки электромагнитного пускателя с тепловым реле;
- Двухступенчатые станции имеют высокий выходной поток при низком давлении для обеспечения более коротких циклов и повышенной производительности оборудования;
- Прочные стальные баки низкой конструкции с оптимальным объемом масла.
- По желанию клиента, станция комплектуется манометром.



Модель	Подача, л/мин		Объем бака, л	Питание сети	Мощность электродвигателя, кВт	Габариты (ВхLxH), мм	Масса*, кг	
	1 ступень	2 ступень						
НЭР-0,6П5Ф1	—	0,6	5	220 В, 50 Гц	0,75	385x255x435	26	
НЭР-0,6П5Т1	—	0,6		380 В, 50 Гц		385x255x435	26	
НЭР-0,6П5Ф2	6,2	0,6		220 В, 50 Гц		385x255x435	27	
НЭР-0,6П5Т2	6,2	0,6		380 В, 50 Гц		385x255x435	27	
НЭР-0,6П8Ф1	—	0,6	8	220 В, 50 Гц		425x300x466	28	
НЭР-0,6П8Т1	—	0,6		380 В, 50 Гц		425x300x466	28	
НЭР-0,6П8Ф2	6,2	0,6		220 В, 50 Гц		425x300x466	29	
НЭР-0,6П8Т2	6,2	0,6		380 В, 50 Гц		425x300x466	29	
НЭР-0,9П5Ф1	—	0,9	5	220 В, 50 Гц		1,1	308x255x435	27
НЭР-0,9П5Т1	—	0,9		380 В, 50 Гц			308x255x435	27
НЭР-0,9П5Ф2	9,2	0,8		220 В, 50 Гц			308x255x435	28
НЭР-0,9П5Т2	9,2	0,8		380 В, 50 Гц			308x255x435	28
НЭР-0,9П8Ф1	—	0,9	8	220 В, 50 Гц	425x300x485		31	
НЭР-0,9П8Т1	—	0,9		380 В, 50 Гц	425x300x485		31	
НЭР-0,9П8Ф2	9,2	0,8		220 В, 50 Гц	425x300x485		32	
НЭР-0,9П8Т2	9,2	0,8		380 В, 50 Гц	425x300x485		32	
НЭР-0,9П10Ф1	—	0,9	10	220 В, 50 Гц	1,5		425x300x505	32
НЭР-0,9П10Т1	—	0,9		380 В, 50 Гц			425x300x505	32
НЭР-0,9П10Ф2	9,2	0,8		220 В, 50 Гц			425x300x505	33
НЭР-0,9П10Т2	9,2	0,8		380 В, 50 Гц			425x300x505	33
НЭР-1,2П8Ф1	—	1,2	8	220 В, 50 Гц		2,2	425x300x485	34
НЭР-1,2П8Т1	—	1,2		380 В, 50 Гц			425x300x485	34
НЭР-1,2П8Ф2	9,6	1,2		220 В, 50 Гц			425x300x485	35
НЭР-1,2П8Т2	9,6	1,2		380 В, 50 Гц			425x300x485	35
НЭР-1,2П10Ф1	—	1,2	10	220 В, 50 Гц			425x300x505	35
НЭР-1,2П10Т1	—	1,2		380 В, 50 Гц			425x300x505	35
НЭР-1,2П10Ф2	9,6	1,2		220 В, 50 Гц			425x300x505	36
НЭР-1,2П10Т2	9,6	1,2		380 В, 50 Гц			425x300x505	36
НЭР-1,2П20Ф1	—	1,2	20	220 В, 50 Гц	3,0		425x300x615	37
НЭР-1,2П20Т1	—	1,2		380 В, 50 Гц			425x300x615	37
НЭР-1,2П20Ф2	9,6	1,2		220 В, 50 Гц			425x300x615	38
НЭР-1,2П20Т2	9,6	1,2		380 В, 50 Гц			425x300x615	38
НЭР-1,8П8Ф1	—	1,8	8	220 В, 50 Гц		2,2	425x300x485	39
НЭР-1,8П8Т1	—	1,8		380 В, 50 Гц			425x300x485	39
НЭР-1,8П8Ф2	10,0	1,6		220 В, 50 Гц			425x300x485	40
НЭР-1,8П8Т2	10,0	1,6		380 В, 50 Гц			425x300x485	40
НЭР-1,8П10Ф1	—	1,8	10	220 В, 50 Гц			425x300x505	40
НЭР-1,8П10Т1	—	1,8		380 В, 50 Гц			425x300x505	40
НЭР-1,8П10Ф2	10,0	1,6		220 В, 50 Гц			425x300x505	41
НЭР-1,8П10Т2	10,0	1,6		380 В, 50 Гц			425x300x505	41
НЭР-1,8П20Ф1	—	1,8	20	220 В, 50 Гц	3,0		425x300x615	41
НЭР-1,8П20Т1	—	1,8		380 В, 50 Гц			425x300x615	41
НЭР-1,8П20Ф2	10,0	1,6		220 В, 50 Гц			425x300x615	42
НЭР-1,8П20Т2	10,0	1,6		380 В, 50 Гц			425x300x615	42
НЭР-2,4П20Т1	—	2,4	20	380 В, 50 Гц		3,0	583x392x588	50
НЭР-2,0П20Т2	10,4	2,0		380 В, 50 Гц			583x392x588	51
НЭР-2,4П40Т1	—	2,4	40	380 В, 50 Гц			562x392x748	57
НЭР-2,0П40Т2	10,4	2,0		380 В, 50 Гц			562x392x748	58

* Указана масса насосной станции без масла. Масло для заправки станции поставляется по заявке заказчика.

С ручным разгрузочным краном

Серия НЭР...А...
Давление — 70 МПа.

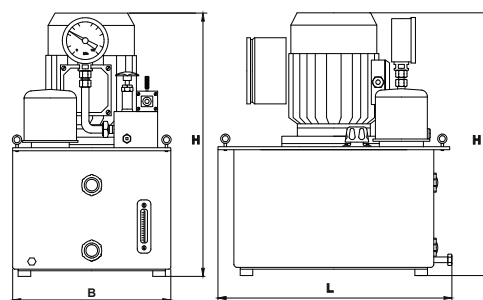


Модель: НЭР-1,6А10Т1-Зпк

Станции серии НЭР...А — это упрощенный вариант с минимально необходимой комплектацией для ручного управления. Управление гидравлическим оборудованием осуществляется ручным разгрузочным краном, установленным на насосной станции. Оснащены коллекторной банкой с резьбовыми гнездами (К3/8") для работы с несколькими инструментами и гнездом (К3/8") для подключения манометра с переходником.

В базовой комплектации станции поставляются без регулятора давления, манометра, штепсельного разъема. В случае необходимости комплектования насосной станции этими элементами, а также коллекторной банкой для подключения нескольких инструментов, их необходимо заказать дополнительно.

Станции используются с гидравлическим оборудованием/инструментом одностороннего действия, не требующим удержания в нагруженном положении (режущий инструмент, съемники, трубогибы и т.п.).



Модель	Подача, л/мин	Объем бака, л	Питание сети	Мощность электродвигателя, кВт	Габариты (LxBxH), мм	Масса*, кг				
НЭР-0,8А8Ф1	0,8	8	220В, 50 Гц	1,1	420x250x525	36				
НЭР-0,8А10Ф1		10			420x300x530	37				
НЭР-0,8А20Ф1		20			420x300x610	38				
НЭР-0,8А40Ф1		40			560x390x660	51				
НЭР-1,1А8Ф1	1,1	8		380В, 50 Гц	1,5	420x250x525	37			
НЭР-1,1А10Ф1		10				420x300x530	38			
НЭР-1,1А20Ф1		10				420x300x610	39			
НЭР-1,1А40Ф1		10				560x390x660	52			
НЭР-1,6А10Ф1	1,6	10			380В, 50 Гц	2,2	420x300x530	39		
НЭР-1,6А20Ф1		20					420x300x610	40		
НЭР-1,6А40Ф1		40					560x390x660	53		
НЭР-0,8А8Т1	0,8	8				380В, 50 Гц	1,1	420x250x525	36	
НЭР-0,8А10Т1		10						420x300x530	37	
НЭР-0,8А20Т1		20						420x300x610	38	
НЭР-0,8А40Т1		40						560x390x660	51	
НЭР-1,1А8Т1	1,1	8					380В, 50 Гц	1,5	420x250x525	36
НЭР-1,1А10Т1		10	420x300x530						37	
НЭР-1,1А20Т1		20	420x300x610						38	
НЭР-1,1А40Т1		40	420x300x530						52	
НЭР-1,6А10Т1	1,6	10	380В, 50 Гц					2,2	420x300x530	39
НЭР-1,6А20Т1		20		420x300x610					40	
НЭР-1,6А40Т1		40		560x390x660					53	
НЭР-2,5А20Т1	2,5	20		380В, 50 Гц				3,0	420x300x620	48
НЭР-2,5А40Т1		40							560x390x707	61
НЭР-6А40Т1	6,0	40			380В, 50 Гц			7,5	560x390x730	88
НЭР-6А63Т1		63							560x390x870	97
НЭР-6А100Т1		100							650x620x920	110

* Указана масса насосной станции без масла;

Масло для заправки станции поставляется по заявке заказчика.



Модель: НЭР2,8А20Т1-МШЗк
с манометром, в защитном каркасе, со штепсельным разъемом.

Дополнительные опции:

- Р — регулировочно-предохранительный клапан (РПК);
- Т — термометр;
- М — манометр;
- Ш — штепсельный разъем вилка-розетка;
- К — колеса на баке;
- Б2 (Б3, Б4) — банки коллекторные для параллельного подключения 2х (3х или 4х) гидродвигателей, работающих одновременно;
- Зк — защитный каркас;
- Зпк — защитный полукаркас;
- Др — дроссельное регулирование подачи;
- А — адаптер;
- Ду — датчик уровня

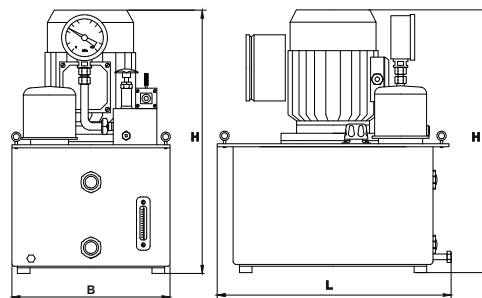
С ручным распределителем

Серия НЭР...И(П,К)
Давление — 70 МПа



Модель: НЭР-1,6И10Т1-3пк

Станции серия НЭР...И(ПК) — это полная комплектация для ручного управления и контроля. Оснащены виброустойчивым манометром, предохранительным клапаном, регулятором давления, силовым кабелем 2м с разъемом вилка-розетка. Управление гидравлическим оборудованием осуществляется ручным трехпозиционным распределителем, установленным на насосной станции. Кнопки управления электродвигателем (пуск-стоп) расположены на крышке коробки электромагнитного пускателя с тепловым реле. Ручной трехпозиционный распределитель работает в режиме «рабочий ход-удержание-возврат» (домкраты, гидроцилиндры, трубогибы, прессы и т.д.). Станции используются с любыми типами гидравлического оборудования/инструмента как одностороннего, так и двустороннего действия. Возможна дополнительная комплектация: частотным преобразователем для регулировки скорости вращения электродвигателя; термометром; электрическим нагревателем с термостатом; радиатором для охлаждения сливного потока; манометром с цифровой индикацией давления (усилия); колесами для перекатывания станции



Модель	Подача, л/мин	Объем бака, л	Питание сети	Мощность электродвигателя, кВт	Габариты (LxВxH), мм	Масса*, кг
НЭР-0,8И8Ф1	0,8	8	220В, 50 Гц	1,1	420x250x525	36
НЭР-0,8И10Ф1		10			420x300x530	37
НЭР-0,8И20Ф1		20			420x300x610	38
НЭР-0,8И40Ф1		40			560x390x660	51
НЭР-1,1И8Ф1	1,1	8		1,5	420x250x525	37
НЭР-1,1И10Ф1		10			420x300x530	38
НЭР-1,1И20Ф1		20			420x300x610	39
НЭР-1,1И40Ф1		40			560x390x660	52
НЭР-1,6И10Ф1	1,6	10		2,2	420x300x530	39
НЭР-1,6И20Ф1		20			420x300x610	40
НЭР-1,6И40Ф1		40			560x390x660	53
НЭР-0,8И8Т1		8			420x250x525	36
НЭР-0,8И10Т1	0,8	10		1,1	420x300x530	37
НЭР-0,8И20Т1		20			420x300x610	38
НЭР-0,8И40Т1		40			560x390x660	51
НЭР-1,1И8Т1		8			420x250x525	36
НЭР-1,1И10Т1	1,1	10	1,5	420x300x530	37	
НЭР-1,1И20Т1		20		420x300x610	38	
НЭР-1,1И40Т1		40		560x390x660	52	
НЭР-1,6И10Т1		10		420x300x530	39	
НЭР-1,6И20Т1	1,6	20	2,2	420x300x610	40	
НЭР-1,6И40Т1		40		560x390x660	53	
НЭР-1,6И63Т1		63		560x390x800	57	
НЭР-1,6И100Т1		100		680x620x700	80	
НЭР-1,6П40Т1	2,5	40	3,0	560x390x660	52	
НЭР-1,6П63Т1		63		560x390x800	56	
НЭР-1,6П100Т1		100		680x620x700	79	
НЭР-1,6П160Т1		160		1000x640x700	109	
НЭР-2,5И20Т1	2,5	20	3,0	420x300x620	48	
НЭР-2,5И40Т1		40		560x390x707	61	
НЭР-2,5И63Т1		63		560x390x847	65	
НЭР-2,5И100Т1		100		680x620x780	75	
НЭР-2,5П40Т1	6,0	40	7,5	560x390x707	60	
НЭР-2,5П63Т1		63		560x390x847	64	
НЭР-2,5П100Т1		100		680x620x780	74	
НЭР-2,5П160Т1		160		1000x620x780	104	
НЭР-6И40Т1	6,0	40	7,5	560x390x730	88	
НЭР-6И63Т1		63		560x390x870	92	
НЭР-6И100Т1		100		680x620x920	111	
НЭР-6И160Т1		160		1000x640x920	141	
НЭР-6П40Т1	6,0	40	7,5	560x390x730	87	
НЭР-6П63Т1		63		560x390x870	91	
НЭР-6П100Т1		100		560x620x920	110	
НЭР-6П160Т1		160		1000x640x920	140	

Модель	Подача, л/мин	Объем бака, л	Питание сети	Мощность электродвигателя, кВт	Габариты (LxВxH), мм	Масса*, кг		
НЭР-10.0И40Т1	10,0	40	380В, 50 Гц	11,0	560x390x730	121		
НЭР-10.0И63Т1		63			560x390x870	125		
НЭР-10.0И100Т1		100			680x620x920	145		
НЭР-10И160Т1		160			1000x640x920	175		
НЭР-10П40Т1		40			560x390x730	121		
НЭР-10П63Т1		63			560x390x870	125		
НЭР-10П100Т1		100			680x620x920	145		
НЭР-10П160Т1		160			1000x640x920	175		
НЭР-25ПКК250П		25,0			250	30,0	1000x640x1275	312
2НЭР-10/10П200Т1		10,0x2			200	2 x 11,0	1000x640x1010	283

* — Указана масса насосной станции без масла. Масло для заправки станции поставляется по заявке заказчика.

С электромагнитным распределителем

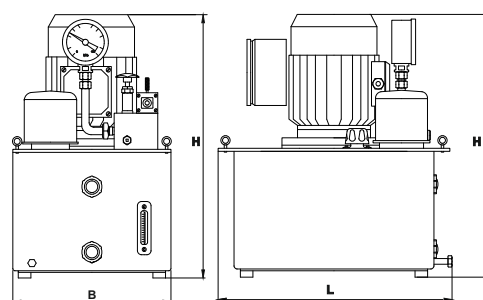
Серия НЭЭ...Г...
Давление — 70 МПа.



Модель: НЭЭ-1,6Г10Ф2

Станции серии НЭЭ — это комплектация для ручного дистанционного управления. Оснащены виброустойчивым манометром, предохранительным клапаном, регулировочным клапаном давления, силовым кабелем 2м с разъемом вилкарозетка, пультом дистанционного управления с кабелем 4м, работающим на безопасном напряжении 24В, обеспечивающим управление двигателем (пуск-стоп) и электромагнитным гидрораспределителем.

Электромагнитный двухпозиционный гидрораспределитель серии «Г» (модель ГЭ-2ГР-1) работает в режиме «рабочий ход-возврат», без удержания под нагрузкой (гайковерты, режущий инструмент, съемники, трубогибы, прессы и т.д.).



Модель	Подача, л/мин	Объем бака, л	Питание сети	Мощность электродвигателя, кВт	Габариты (LxВxH), мм	Масса*, кг			
НЭЭ-0,8Г8Ф1	0,8	8	220В, 50 Гц	1,1	420x250x525	40			
НЭЭ-0,8Г10Ф1		10			420x300x530	41			
НЭЭ-0,8Г20Ф1		20			420x300x610	42			
НЭЭ-0,8Г40Ф1		40			560x290x660	55			
НЭЭ-1,1Г8Ф1	1,1	8		380В, 50 Гц	1,5	420x250x525	41		
НЭЭ-1,1Г10Ф1		10				420x300x530	42		
НЭЭ-1,1Г20Ф1		20				420x300x610	43		
НЭЭ-1,1Г40Ф1		40				560x390x660	56		
НЭЭ-1,6Г10Ф1	1,6	10			380В, 50 Гц	2,2	420x300x530	42	
НЭЭ-1,6Г20Ф1		20					420x300x610	43	
НЭЭ-1,6Г40Ф1		40					560x390x660	57	
НЭЭ-0,8Г8Т1		0,8					8	380В, 50 Гц	1,1
НЭЭ-0,8Г10Т1	10		420x300x530			41			
НЭЭ-0,8Г20Т1	20		420x300x610			42			
НЭЭ-0,8Г40Т1	40		560x390x660			55			
НЭЭ-1,1Г8Т1	1,1	8	380В, 50 Гц			1,5	420x250x525		40
НЭЭ-1,1Г10Т1		10		420x300x530			41		
НЭЭ-1,1Г20Т1		20		420x300x610			42		
НЭЭ-1,1Г40Т1		40		560x390x660			56		
НЭЭ-1,6Г10Т1	1,6	10		380В, 50 Гц		2,2	420x300x530		43
НЭЭ-1,6Г20Т1		20			420x300x610		44		
НЭЭ-1,6Г40Т1		40			560x390x660		57		
НЭЭ-2,5Г20Т1		2,5			20		380В, 50 Гц		3,0
НЭЭ-2,5Г40Т1	40				560x390x707	64			
НЭЭ-6,0Г40Т1	6,0	40			380В, 50 Гц	7,5		560x390x730	92
НЭЭ-6,0Г63Т1		63						560x390x870	96
НЭЭ-6,0Г100Т1		100						620x620x920	115

* — Указана масса насосной станции без масла. Масло для заправки станции поставляется по заявке заказчика.

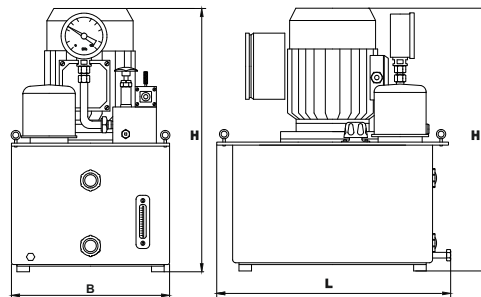
С электромагнитным распределителем

Серия НЭЭ...И...
Давление — 32-70 МПа.



Модель: НЭЭ-5,0И40Т1

Станции серии НЭЭ — это комплектация для ручного дистанционного управления. Оснащены виброустойчивым манометром, предохранительным клапаном, регулировочным клапаном давления, силовым кабелем 2м с разъемом вилка-розетка, пультом дистанционного управления с кабелем 4м, работающим на безопасном напряжении 24В и обеспечивающим управление двигателем (пуск-стоп) и электромагнитным распределителем. Электромагнитный трехпозиционный гидрораспределитель работает в режиме «рабочий ход -удержание -возврат» с возможностью удержания рабочего механизма под нагрузкой (домкраты, гидроцилиндры, трубогибы и т.д.).



Модель	Подача, л/мин	Объем бака, л	Питание сети	Мощность электродвигателя, кВт	Габариты (LxВxH), мм	Масса*, кг
НЭЭ-0,8И8Ф1	0,8	8	220В, 50 Гц	1,1	420x250x525	40
НЭЭ-0,8И10Ф1		10			420x300x530	41
НЭЭ-0,8И20Ф1		20			420x300x610	42
НЭЭ-0,8И40Ф1	1,1	40		1,5	560x390x660	55
НЭЭ-1,1И8Ф1		8			420x250x525	41
НЭЭ-1,1И10Ф1		10			420x300x530	42
НЭЭ-1,1И20Ф1	1,6	20		2,2	420x300x610	43
НЭЭ-1,1И40Ф1		40			560x390x660	56
НЭЭ-1,6И10Ф1		10			420x300x530	42
НЭЭ-1,6И20Ф1	2,5	20		3,0	420x300x610	43
НЭЭ-1,6И40Ф1		40			560x390x660	57
НЭЭ-2,5И20Ф1		20			420x300x620	58
НЭЭ-2,5И40Т1	5,0	40	5,5	560x390x707	64	
НЭЭ-2,5И100Т1		100		680x620x750	89	
НЭЭ-5,0И40Т1		40		560x390x730	92	
НЭЭ-5,0И63Т1	6,0	63	7,5	560x390x870	96	
НЭЭ-5,0И100Т1		100		680x620x920	115	
НЭЭ-6,0И40Т1		40		560x390x730	92	
НЭЭ-6,0И63Т1	10,0	63	11,0	560x390x870	96	
НЭЭ-6,0И100Т1		100		680x620x920	115	
НЭЭ-6,0И160Т1		160		1000x640x920	145	
НЭЭ-10,0И40Т1	18,0	40	22,0	560x390x730	124	
НЭЭ-10,0И63Т1		63		560x390x870	129	
НЭЭ-10,0И100Т1		100		680x620x920	149	
НЭЭ-10,0И160Т1	25,0	160	30,0	1000x640x920	179	
НЭЭ-10АКК160Т1		160		1000x640x920	187	
НЭЭ-10АКЗК160Т1		160		1000x640x920	191	
НЭЭ-10АК4К160Т1	2x10,0	160	2x11,0	1000x640x920	194	
НЭЭ-10К160Т1		160		1000x640x920	179	
НЭЭ-18К160Т1		160		1000x640x1050	259	
НЭЭ-18К200Т1	25,0	200	22,0	1000x640x1140	267	
НЭЭ-18К250Т1		250		1000x640x1240	275	
НЭЭ-18К400Т1		400		1510x735x1250	319	
НЭЭ-25К160Т1	2x10,0	160	2x11,0	1000x640x1085	292	
НЭЭ-25К200Т1		200		1000x640x1175	300	
НЭЭ-25К250Т1		250		1000x640x1275	308	
НЭЭ-25К400Т1	2x10,0	400	2x11,0	1510x735x1295	348	
2НЭЭ-10/10К200Т1		200		1000x640x1275	287	
2НЭЭ-10/10АКК200Т1		200		1000x640x1275	295	

* — Указана масса насосной станции без масла. Масло для заправки станции поставляется по заявке заказчика.

Модель	Подача, л/мин	Объем бака, л	Питание сети	Мощность электродвигателя, кВт	Габариты (LxВxH), мм	Масса*, кг
НЭЭ32-2.8АДД20Т1	2,8	20	380В, 50 Гц	30,0	450x300x620	47
НЭЭ32-2.8АДД40Т1	2,8	40			560x530x680	69
НЭЭ32-6АДД40Т1	6	40			570x540x850	85
НЭЭ32-32И160Т1	32	160			1000x660x960	195
НЭЭ32-32И160Т1-Х	32	160			1000x660x960	210
2НЭЭ32/14-2.8/32И160Т1	2,8/32,0	160		2x30,0	1000x660x880	280

С электромагнитным распределителем с автоматическим управлением

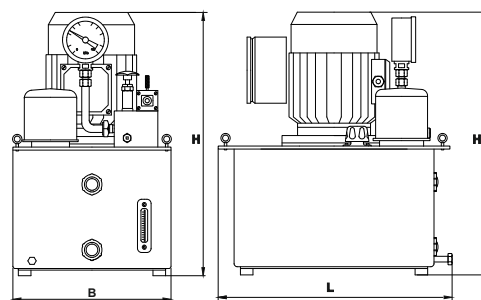
Серия НЭА...Г...
Давление — 70 МПа.



Модель: НЭА-1,6Г10Ф1-3пк

Станции серии НЭА — это максимальная комплектация для автоматического и ручного дистанционного управления. Автоматическое управление с помощью реле времени для установки требуемых интервалов (в секундах) для «рабочего хода» и «возврата», либо автоматическое управление по граничным значениям давления в полостях гидрооборудования.

Станции оснащены виброустойчивым манометром, предохранительным клапаном, регулировочным клапаном давления, термометром, датчиком температуры, реле времени, силовым кабелем 2м с разъемом вилка-розетка, дублирующим пультом дистанционного ручного управления с кабелем 4м, работающим на безопасном напряжении 24В, обеспечивающим управление двигателем (пуск-стоп) и электромагнитным распределителем, а также тумблером переключения «автоматический-ручной» режим работы. Электромагнитный двухпозиционный распределитель серии «Г» (модель ГЭ-2ГР-1) работает в режиме «рабочий ход-возврат», без удержания под нагрузкой (гайковёрты, режущий инструмент, съемники, трубогибы и т.п.).



Модель	Подача, л/мин	Объем бака, л	Питание сети	Мощность электродвигателя, кВт	Габариты (LxВxH), мм	Масса*, кг			
НЭА-0,8Г8Ф1	0,8	8	220В, 50 Гц	1,1	420x250x525	40			
НЭА-0,8Г10Ф1		10			420x300x530	41			
НЭА-0,8Г20Ф1		20			420x300x610	42			
НЭА-0,8Г40Ф1		40			560x390x660	55			
НЭА-1,1Г8Ф1	1,1	8		380В, 50 Гц	1,5	420x250x525	41		
НЭА-1,1Г10Ф1		10				420x300x530	42		
НЭА-1,1Г20Ф1		20				420x300x610	43		
НЭА-1,1Г40Ф1		40				560x390x660	56		
НЭА-1,6Г10Ф1	1,6	10			380В, 50 Гц	2,2	420x300x530	42	
НЭА-1,6Г20Ф1		20					420x300x610	43	
НЭА-1,6Г40Ф1		40					560x390x660	57	
НЭА-0,8Г8Т1		0,8					8	380В, 50 Гц	1,1
НЭА-0,8Г10Т1	10		420x300x530			41			
НЭА-0,8Г20Т1	20		420x300x610			42			
НЭА-0,8Г40Т1	40		560x390x660			55			
НЭА-1,1Г8Т1	1,1	8	380В, 50 Гц			1,5	420x250x525		40
НЭА-1,1Г10Т1		10		420x300x530			41		
НЭА-1,1Г20Т1		20		420x300x610			42		
НЭА-1,1Г40Т1		40		560x390x660			56		
НЭА-1,6Г10Т1	1,6	10		380В, 50 Гц		2,2	420x300x530		43
НЭА-1,6Г20Т1		20			420x300x610		44		
НЭА-1,6Г40Т1		40			560x390x660		57		
НЭА-2,5Г20Т1		2,5			20		380В, 50 Гц		3,0
НЭА-2,5Г40Т1	40				560x390x707	64			
НЭА-6,0Г40Т1	6,0	40			380В, 50 Гц	7,5		560x390x730	92
НЭА-6,0Г63Т1		63						560x390x870	96
НЭА-6,0Г100Т1		100						680x620x920	115

* — Указана масса насосной станции без масла. Масло для заправки станции поставляется по заявке заказчика.

С электромагнитным распределителем с автоматическим управлением

Серия НЭА...И...
Давление — 70 МПа.

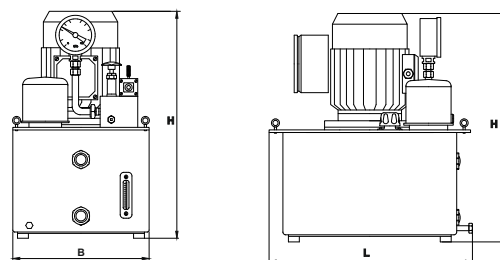


Модель: НЭА-1.6И20Т1-3пк

Станции серии НЭА — это комплектация для автоматического и ручного дистанционного управления.

Автоматическое управление с помощью реле времени для установки требуемых интервалов (в секундах) «рабочего хода», «удержания» и «возврата», либо автоматическое управление по граничным значениям давления в полостях гидрооборудования. Станции оснащены виброустойчивым манометром, предохранительным клапаном, регулировочным клапаном давления, термометром, датчиком температуры, реле времени, силовым кабелем 2 м с разъемом вилка-розетка, дублирующим пультом дистанционного ручного управления с кабелем 4 м, работающим на безопасном напряжении 24В, обеспечивающим управление двигателем (пуск-стоп) и электромагнитным распределителем, а также тумблером переключения «автоматический-ручной» режим работы.

Электромагнитный трехпозиционный гидрораспределитель серии «И» (модель ГЭ-ЗИР-1) работает в режиме «рабочий ход-удержание-возврат» (домкраты, гидроцилиндры, трубогибы, прессы и т.д.).



Дополнительные опции:

- Н2 — двойная педаль ногового управления;
- Ру — управление по радиоканалу до 70 м;
- Ч — частотное регулирование электродвигателя;
- П — подогрев рабочей жидкости;
- Х — охлаждение рабочей жидкости;
- Ц — цифровой манометр;
- К — колеса на баке;
- С — складывающиеся ручки для переноса;
- Зк — защитный каркас;
- Зпк — защитный полужакаркас;
- Др — дроссельное регулирование подачи.

Модель	Подача, л/мин	Объем бака, л	Питание сети	Мощность электродвигателя, кВт	Габариты (LxВxH), мм	Масса*, кг	
НЭА-0.8И8Ф1	0,8	8	220В, 50 Гц	1,1	420x250x525	40	
НЭА-0.8И10Ф1		10			420x300x530	41	
НЭА-0.8И20Ф1		20			420x300x610	42	
НЭА-0.8И40Ф1		40			560x390x660	55	
НЭА-1.6И10Ф1	1,6	10		380В, 50 Гц	2,2	420x300x530	42
НЭА-1.6И20Ф1		20				420x300x610	43
НЭА-1.6И40Ф1		40				560x390x660	57
НЭА-0.8И8Т1		8				420x250x525	40
НЭА-0.8И10Т1	0,8	10	380В, 50 Гц		1,1	420x300x530	41
НЭА-0.8И20Т1		20				420x300x610	42
НЭА-0.8И40Т1		40				560x390x660	55
НЭА-1.1И8Ф1		8				420x250x525	40
НЭА-1.1И10Ф1	1,1	10		380В, 50 Гц	1,5	420x300x530	41
НЭА-1.1И20Ф1		20				420x300x610	42
НЭА-1.1И40Ф1		40				560x390x660	56
НЭА-1.1И8Т1		8				420x250x525	40
НЭА-1.1И10Т1	1,6	10	380В, 50 Гц		2,2	420x300x530	41
НЭА-1.1И20Т1		20				420x300x610	42
НЭА-1.1И40Т1		40				560x390x660	56
НЭА-1.6И10Т1		10				420x300x530	43
НЭА-1.6И20Т1	2,5	20		380В, 50 Гц	3,0	420x300x610	44
НЭА-1.6И40Т1		40				560x390x660	57
НЭА-2.5И20Т1		20				420x300x620	58
НЭА-2.5И40Т1		40				560x390x707	64
НЭА-6.0И40Т1	6,0	40	380В, 50 Гц		7,5	560x390x730	92
НЭА-6.0И63Т1		63				560x390x870	96
НЭА-6.0И100Т1		100				680x620x920	115
НЭА-10.0И100Т1		100				455x1026x590	133

Высокопроизводительные с мульти гидравлическим потоком

Серия НЭР(Т)...НЭЭ...(Т)
Давление — 70 МПа.



Модель: НЭР-10AK4K160T1

- Насосные станции предназначены для создания гидравлической энергии и подачи рабочей жидкости в инструмент или оборудование «ЭНЕРПРЕД»;
- Высокопроизводительные насосные станции, с подачей насоса до 25 л/мин, обеспечивают более быструю работу гидравлического инструмента и оборудования, за счет применения гидравлических распределителей клапанного типа;
- Управление от 2 до 8 инструментов одновременно, в ручном режиме или с дистанционного пульта управления;
- Ручное и электромагнитное управление гидравлическим потоком;
- Станции работают с инструментом и оборудованием одностороннего и двухстороннего действия;
- Параметры электрической сети 380 В, 50 Гц
- Наличие штепсельного разъема для подключения к электрической сети;
- IP54 класс защиты и изоляции;
- Установлен предохранительный клапан защищающий от превышения рабочего давления.

	Подача, л/мин	Объем бака, л	Количество инструментов	Мощность электродвигателя, кВт	Габариты (LxВxH), мм	Масса, кг
НЭР-10AKK160T1	10,0	160	2	11,0	1000x640x920	183
НЭР-10AK3K160T1			3		1000x640x920	187
НЭР-10AK4K160T1			4		1000x640x920	190
НЭР-18AKK200T1	18,0	200	2	22,0	1000x640x1140	271
НЭР-18AK3K200T1			3		1000x640x1140	274
НЭР-18AK4K200T1			4		1000x640x1140	277
НЭР-25AKK250T1	25,0	250	2	30,0	1000x640x1275	312
НЭР-25AK3K250T1			3		1000x640x1275	315
НЭР-25AK4K250T1			4		1000x640x1275	318
НЭЭ-10AKK160T1	10,0	160	2	11,0	1000x640x920	187
НЭЭ-10AK3K160T1			3		1000x640x920	191
НЭЭ-10AK4K160T1			4		1000x640x920	194
НЭЭ-18AKK200T1	18,0	200	2	22,0	1000x640x1140	275
НЭЭ-18AK3K200T1			3		1000x640x1140	281
НЭЭ-18AK4K200T1			4		1000x640x1140	287
НЭЭ-25AKK250T1	25,0	250	2	30,0	1000x640x1275	316
НЭЭ-25AK3K250T1			3		1000x640x1275	322
НЭЭ-25AK4K250T1			4		1000x640x1275	326

Со взрывозащищенным электродвигателем и ручным распределителем

Серии ВНЭР...И...
Давление — 70 МПа



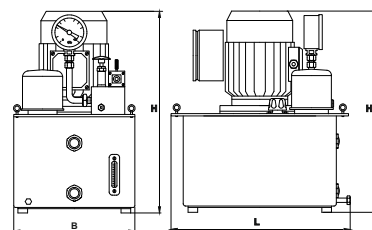
Модель: ВНЭР-1,6И40T1

Станции серии ВНЭР — аналогичны станциям НЭР, но оснащены электродвигателем во взрывозащищенном исполнении. Поставляются без электрокоммутационной аппаратуры. Двигатель должен быть подключен к взрывозащищенному пускателю на месте проведения работ в соответствии с правилами безопасности и правилами устройства электроустановок.

Базовые модели оснащены виброустойчивым манометром, предохранительным клапаном, регулятором давления. Управление гидравлическим оборудованием осуществляется ручным 3х-позиционным распределителем серии «И» (модель ГР-ЗИР-1), обеспечивающим режим работы «рабочий ход-удержание-возврат» (домкраты, гидроцилиндры, трубогибы и т.д.).

Станции используются с любыми типами гидравлического оборудования/инструмента одностороннего и двустороннего действия.

Возможна дополнительная комплектация: термометром, колесами для перекатывания станций, складывающимися ручками для переноски станций с баками 40, 63, 100 литров персоналом 2-4 человека.



Модель	Подача, л/мин	Объем бака, л	Питание сети	Мощность электродвигателя, кВт	Габариты (ВxLxH), мм	Масса*, кг
ВНЭР-1,6И10T1	1,6	10	380В, 50 Гц	2,2	420x300x530	56
ВНЭР-1,6И20T1		20			420x300x610	58
ВНЭР-1,6И40T1		40			560x390x660	64
ВНЭР-1,6И63T1		63			560x390x800	65
ВНЭР-2,5И20T1	2,5	20		3,0	420x300x620	75
ВНЭР-2,5И40T1		40			560x390x707	81
ВНЭР-2,5И63T1		63			560x390x847	84
ВНЭР-5,0И40T1	5,0	40		7,5	560x390x730	143
ВНЭР-5,0И63T1		63			560x390x870	145
ВНЭР-5,0И100T1		100			680x620x920	150
ВНЭР-10,0И100T1	10	100		11	680x620x920	160

* Указана масса насосной станции без масла; Масло для заправки станции поставляется по заявке заказчика.

В связи с тем, что станции серии ВНЭР поставляются без электроаппаратуры дистанционного и автоматического управления, целесообразно подключение к ВНЭР гидрораспределителя со встроенным распределителем.

Дополнительные опции для взрывозащищенных станций



1- Экв

Шкафы управления

Шкафы управления и сигнализации взрывозащищенные типа ШУС предназначены для управления, распределения и коммутации электрической энергии в сетях различного назначения, сигнализации о параметрах и режимах работы этих сетей, а также их защиты во взрывоопасных зонах предприятий угольной, химической, нефтеперерабатывающей, газовой и других отраслей промышленности, в которых, по условиям эксплуатации, возможно образование взрывоопасных смесей газов и паров с воздухом, отнесенных к категориям I, IIA, IIB, IIC и группам T1-T5.

2- Пув

Посты управления

Посты предназначены для дистанционного управления запуском электродвигателя, управления магнитами электрического гидрораспределителя. Посты предназначены для эксплуатации: с маркировкой взрывозащиты 2ExedIICT6 – во взрывоопасных зонах производств, средств транспорта и хранения продуктов химической, нефтеперерабатывающей, газовой и других отраслей промышленности.

3- Шв

Вилка/розетка кабельная

Взрывозащитные соединители предназначены для быстрого сочленения и расчленения отрезков кабельной сети, гидравлических станций с источниками питания в наземных стационарных и передвижных электрических установках напряжением до 440 В постоянного тока и переменного тока частотой до 60 Гц.

СЕРТИФИКАТ



Маркировка взрывозащиты насосной станции: **Ex II Gb IIB T4 X**.

Насосные станции выполняются согласно: **ТУ 4145-005-18940057-2014**

Компания **ЭНЕРПРЕД** в 2014 году получила сертификат на производство насосных станций во взрывозащищенном исполнении.

Условное обозначение насосных станций во взрывозащищенном исполнении

X₀ ВНЭ X₁ X₂-X₃ X₄ X₅ X₆ X₇-X₈-X₉, где:

X₀ – количество напорных выходов (1- однопоточное, принимается по умолчанию и не заполняется; 2, 3, 4 – напорных выходов с независимым давлением и подачей);

В – тип исполнения, - взрывозащищенное;

Н – насосная станция;

Э – с применением электродвигателя;

X₁ – вид управления гидрораспределителем:

Р – ручное;

Э – электромагнитное управление;

А – электромагнитное управление

в автоматическом режиме;

X₂ – номинальное рабочее давление, МПа.

X₃ – производительность л/мин.

Выбирается из ряда по ГОСТ 12445-80: 0,2; 0,32; 0,4; 0,5; 0,63; 0,8; 1,0; 1,6; 2,0; 2,5; 2,8; 3,2; 4,0; 5,0; 6,3; 8,0; 10,0; ...90,0 л/мин.

X₄ – тип гидрораспределителя:

Г – 2-х позиционный распределитель (тип Г); **Д** – 3-х позиционный распределитель (тип Д); **И** – 3-х позиционный распределитель (тип И); **Д2-Д8** – от 2-х до 8-и 3-х позиционных распределителей (тип Д); **К** – клапанный; **П** – золотниковый.

X₅ – объем гидравлического бака, л.

Выбирается из ряда: 4, 8, 10, 20, 40, 63, 100, 160, 200, 250, 400.

X₆ – тип питающей сети: **Ф** – однофазная сеть переменного тока частотой 50, 60 Гц, 220 В; **Т** – трехфазная сеть переменного тока частотой 50, 60 Гц, 380 (660) В.

X₇ – количество ступеней насоса:

1 – одноступенчатые гидростанции;

2 – двухступенчатые гидростанции;

3 – трехступенчатые гидростанции;

4 – четырехступенчатые гидростанции.

X₈ – исполнение НС с выносным шкафом управления:

Мб – моноблок;

Рш – станция и электрошкаф управления разнесены;

Бш – без шкафа управления.

X₉ – дополнительные опции

С ручным разгрузочным краном

Серии НБР...А...
Давление — 70 МПа



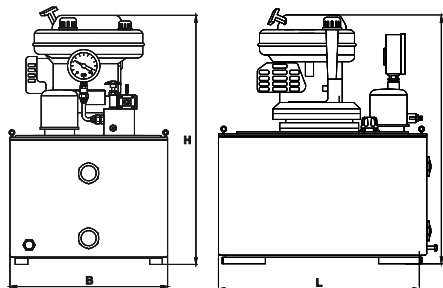
Модель: НБР-1,6И40-1

Станции серии НБР предназначены для проведения работ в условиях отсутствия энергосети. Вращение насоса осуществляется четырехтактным бензодвигателем с воздушным охлаждением. Управление гидравлическим оборудованием осуществляется ручным разгрузочным краном или ручным 3х-позиционным распределителем, установленными на насосной станции.

Станции серии НБР...А... поставляются без манометра и регулировочного клапана давления, которые при необходимости заказываются дополнительно. Ручной разгрузочный кран серии «А» (модель РК-80/5-1) работает в режиме «рабочий ход-возврат», без удержания под нагрузкой (режущий инструмент, съемники, трубогибы и т.п.).

Станции серии НБР...И... поставляются с виброзащищенным манометром, предохранительным клапаном, регулировочным клапаном давления.

Ручной трехпозиционный гидрораспределитель работает в режиме «рабочий ход-удержание-возврат», что позволяет применять станции для привода гидравлического оборудования (инструмента) любого типа как одностороннего, так и двустороннего действия (домкраты, гидроцилиндры, трубогибы и т.д.).



Модель	Подача, л/мин	Объем бака, л	Бензин	Мощность бензо-двигателя, кВт (л.с.)	Габариты (LxBxH), мм	Масса*, кг
НБР-1,2А8-1	1,2	8	АИ92; АИ95; АИ98	3,2(4,3)	470x360x534	35
НБР-1,6А8-1		8			470x360x534	37
НБР-1,6А10-1	10	330x570x430			33	
НБР-1,6А20-1	20	370x620x430			34	
НБР-1,6А40-1	40	530x720x560			41	
НБР-1,6А63-1	63	580x1940x828			54	

* — Указана масса насосной станции без масла. Масло для заправки станции поставляется по заявке заказчика.

С ручным распределителем

НБР...И...
Давление — 70 МПа



Модель: НБР- 1,6И20-1-3пк в полукорпусе

Дополнительные опции:

- Т — термометр;
- Др — дроссельное регулирование подачи;
- К — колеса на баке;
- С — складывающиеся ручки для переноса;
- Зк — защитный каркас;
- Зпк — защитный полукорпус.

Специальные опции для НБР...А...

- Р — регулировочно-предохранительный клапан (РПК);
- М — манометр;
- Б2 (Б3, Б4) — банки коллекторные для параллельного подключения 2х (3х или 4х) гидроинструментов, работающих одновременно.

Модель	Подача, л/мин	Объем бака, л	Бензин	Мощность бензо-двигателя, кВт (л.с.)	Габариты (LxBxH), мм	Масса*, кг
НБР-1,2И8-1	1,2	8	АИ92; АИ95; АИ98	3,2(4,3)	470x360x534	35
НБР-1,6И8-1		8			470x360x534	37
НБР-1,6И10-1	10	470x360x534			38	
НБР-1,6И20-1	20	470x360x614			40	
НБР-1,6И40-1	40	580x390x688			50	
НБР-1,6П10-1	1,6	10			470x360x534	37
НБР-1,6П20-1		20			470x360x614	39
НБР-1,6П40-1		40			580x390x688	49
НБР-1,6П63-1		63			580x390x768	55
НБР-1,6П100-1		100			680x620x818	75
НБР-2,4И20-1		2,4			20	490x380x630
НБР-2,4И40-1	40				580x390x705	55
НБР-2,4И63-1	40				580x380x785	61
НБР-2,4П10-1	10				580x380x550	42
НБР-2,4П20-1	20		580x380x630	44		
НБР-2,4П40-1	40		580x390x705	54		
НБР-2,4П63-1	63		580x390x785	60		
НБР-2,4П100-1	100		680x620x835	80		

Модель	Подача, л/мин	Объем бака, л	Бензин	Мощность бензо-двигателя, кВт (л.с.)	Габариты (LxВxН), мм	Масса*, кг
НБР-5,0И40-1	5,0	40	АИ92; АИ95; АИ98	7,8(9,5)	610x390x585	86
НБР-5,0И63-1		63			610x390x665	90
НБР-5,0И100-1		100			690x620x715	110
НБР-5,0И160-1		160			1000x640x715	140
НБР-5,0П40-1		40			610x390x585	85
НБР-5,0П63-1		63			610x390x665	89
НБР-5,0П100-1		100			690x620x715	109
НБР-5,0П160-1		160			1000x640x835	110
НБР-10,0И100-1	10,0	100		17,6(24)	1740x720x890	212
НБР-10,0И160-1		160			1740x720x990	220

* — Указана масса насосной станции без масла. Масло для заправки станции поставляется по заявке заказчика.

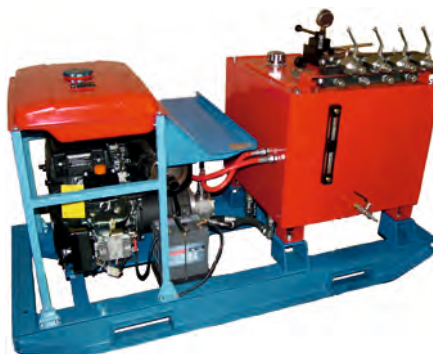
С ручным распределителем

НБР...П(К)...

Давление — 70 МПа



Модель: НБР-10,0П100-1 с электрозапуском бензодвигателя



Модель: НБР22/70-32/9П160-2-Ку4Б4 с электрозапуском бензодвигателя

Модель	Подача, л/мин	Объем бака, л	Бензин	Мощность бензо-двигателя, кВт (л.с.)	Габариты (LxВxН), мм	Масса*, кг
НБР-10,0П100-1	10,0	100	АИ92; АИ95; АИ98	17,6 (24)	1740x720x890	212
НБР-10,0ПКК100-1		100			1740x720x890	219
НБР-10,0ПКЗК100-1		100			1740x720x890	222
НБР-10,0ПК4К100-1		100			1740x720x890	225
НБР-10,0П160-1		160			1740x720x890	220
НБР-10,0ПКК160-1		160			1740x720x890	227
НБР-10,0ПКЗК160-1		160			1740x720x890	230
НБР-10,0ПК4К160-1		160			1740x720x890	233

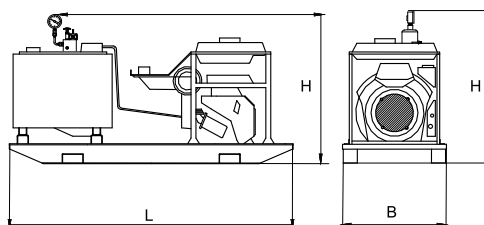
С электромагнитным распределителем

НБЭ...К...

Давление — 70 МПа



Модель: НБЭ-10К160-1 с электрозапуском



Дополнительные опции:

- Б...4 — бонка для подключения от 2 до 4 гидроинструментов;
- Бт25 — бак топливный 25 литров;
- БУ1...4 — блок управления от 1 до 4 гидроинструментами;
- Др — дроссельный регулятор;
- Зк — защитный каркас;
- Зпк — защитный полукорпус;
- Ир — индикатор расхода;
- К — колеса;
- Ку02...04 — кран управления от 2 до 4 гидроинструментами;
- Ку3 — три крана управления 3-я гидроинструментами;
- Мэ — манометр электроконтактный;
- Р — регулятор давления;
- См — счетчик моточасов;
- Т — термометр;

Специальные опции для НБЭ...П...

- Пу — пульт управления (специальный);
- Пру — пульт радиуправления;
- Ц — цифровой манометр;
- Эк — электрокоробка (специальная).

Модель	Подача, л/мин	Объем бака, л	Бензин	Мощность бензо-двигателя, кВт (л.с.)	Габариты (LxВxН), мм	Масса*, кг
НБЭ-10,0К100-1	10,0	100	АИ92; АИ95; АИ98	17,6 (24)	1740x720x890	216
НБЭ-10,0КК100-1		100			1740x720x890	225
НБЭ-10,0КЗК100-1		100			1740x720x890	228
НБЭ-10,0К4К100-1		100			1740x720x890	231
НБЭ-10,0К160-1		160			1740x720x890	224
НБЭ-10,0КК160-1		160			1740x720x890	233
НБЭ-10,0КЗК160-1		160			1740x720x890	237
НБЭ-10,0К4К160-1		160			1740x720x890	241

С ручным распределителем

Серии НДР...И(П,К...)
Давление — 70 МПа



Модель: НДР-5.0И63-1Зк



Пульт управления ПУ70-4 с четырьмя ручными клапанными трехпозиционными гидрораспределителями и одним разгрузочным распределителем к насосным станциям НДР (НБР, НЭР)...А...



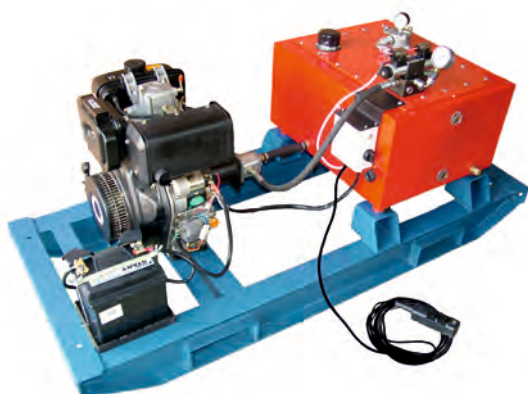
Модель: НДР-10А100-1

Серии НДР...П... - оснащены ручным плоскоповоротным распределителем, а также дополняются блоками управления от двух (КК) до четырех (К4К) ручных клапанных распределителей, работающих параллельно, либо пультами управления ПУ50...70-2...6

Модель	Подача, л/мин	Объем бака, л	Топливо	Мощность двигателя, кВт (л.с.)	Габариты (LxВxН), мм	Масса*, кг
НДР-5.0И40-1	5,0	40	Дизельное топливо не ниже евро 3	5,4 (7,3)	700x542x830	94
НДР-5.0И63-1		63			700x542x970	99
НДР-5.0И100-1		100			700x542x1320	108
НДР-5.0П100-1		100			700x542x1320	110
НДР-10.0П100-1	10,0	100		1740x720x1150	242	
НДР-10.0ПКК100-1		100		1740x720x1150	249	
НДР-10.0ПКЗК100-1		100		1740x720x1150	252	
НДР-10.0ПК4К100-1		100		1740x720x1150	255	
НДР-10.0П160-1		160		1740x720x1150	250	
НДР-10.0ПКК160-1		160		1740x720x1150	257	
НДР-10.0ПКЗК160-1		160		1740x720x1150	260	
НДР-10.0ПК4К160-1		160		1740x720x1150	263	

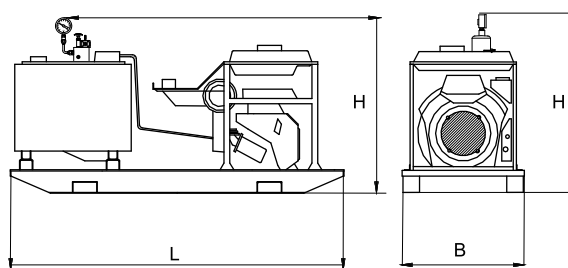
С электромагнитным распределителем

Серии НДЭ...К...
Давление — 70 МПа



Модель: НДЭ-10К100-1-Пу10 с пультом 10м

Серии НДР...К... - оснащаются от одного (К) электромагнитного клапанного гидрораспределителя до четырех (К4К), работающих параллельно.



Специальные опции для НДЭ...К...

- Пу — пульт управления (специальный);
- Пуру — пульт радиуправления;
- Ц — цифровой манометр;
- Эк — электрокоробка (специальная).

Модель	Подача, л/мин	Объем бака, л	Топливо	Мощность двигателя, кВт (л.с.)	Габариты (LxВxН), мм	Масса*, кг
НДЭ-10.0К100-1	10,0	100	ДТ	17,6 (24)	1740x720x1150	246
НДЭ-10.0КК100-1		100			1740x720x1150	255
НДЭ-10.0КЗК100-1		100			1740x720x1150	258
НДЭ-10.0К4К100-1		100			1740x720x1150	261
НДЭ-10.0К160-1		160			1740x720x1150	254
НДЭ-10.0КК160-1		160			1740x720x1150	263
НДЭ-10.0КЗК160-1		160			1740x720x1150	267
НДЭ-10.0К4К160-1		160			1740x720x1150	271

С ручным разгрузочным краном

Серия НПР...А...
Давление — 70 МПа



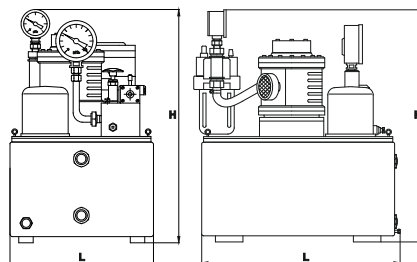
Модель: НПР-1,6А10-МЗпкФМ
с фильтром влагоотделителем,
маслораспределителем (ФМ)

Станции НПР — оснащены в качестве привода пластинчатый пневмодвигателем и могут питаться от воздушной магистрали, имеющей давление до 0,62МПа* с подачей 4-3м³/мин, диаметр условного прохода (Dy) трубопровода не менее 16мм.

Управление гидравлическим оборудованием осуществляется ручным разгрузочным краном или ручным 3х-позиционным распределителем и воздушным краном (регулирование подачи), установленным на насосной станции.

Насосные станции серии НПР целесообразно комплектовать устройством подготовки воздуха (фильтр-маслораспылитель), если действующая пневмо-сеть не содержит этих устройств. Наличие устройства подготовки воздуха в комплекте обозначается буквой Ф (воздушный фильтр-отстойник конденсата) и М (маслораспределитель), например НПР-1,6И10-1ФМ (с фильтром и маслораспределителем), НПР-1,6И40-1-Ф (только с фильтром-отстойником конденсата). Станции серии НПР...А... поставляются без манометра и регулировочного клапана давления, которые при необходимости заказываются дополнительно.

Ручной разгрузочный кран серии «А» (модель РК-80/5-1) работает в режиме «рабочий ход-возврат», без удержания под нагрузкой (режущий инструмент, съемники, трубогибы и.т.п).



Станции насосные серии НПР...А... без устройств подготовки воздуха

Модель	Подача, л/мин	Объем бака, л	Давление воздуха, МПа, мин	Мощность пневмодвигателя, кВт	Габариты (LxVxH), мм	Масса **, кг
НПР-1,6А10-1	0,8-2,5	10	0,4-0,62	4,0	420x300x480	35
НПР-1,6А20-1		20			420x300x560	37
НПР-1,6А40-1		40			520x390x610	49

С ручным распределителем

Серия НПР...И...
Давление — 70 МПа

Ручной трехпозиционный распределитель серии «И» (модель ГР-ЗИР-1) работает в режиме «рабочий ход-удержание-возврат» (домкраты, гидроцилиндры, трубогибы, прессы и.т.п).

Станции насосные серии НПР...И... без устройств подготовки воздуха

Модель	Подача, л/мин	Объем бака, л	Давление воздуха, МПа, мин	Мощность пневмодвигателя, кВт	Габариты (LxVxH), мм	Масса**, кг
НПР-1,6И10-1	0,8-2,5	10	0,4-0,62	4,0	420x300x480	36
НПР-1,6И20-1		20			420x300x560	38
НПР-1,6И40-1		40			520x390x610	50

* При давлении в пневмосети более 0,62 МПа станция должна быть укомплектована регулятором пневмодавления
** Указана масса насосной станции без масла; Масло для заправки станции поставляется по заявке заказчика.



Модель: НПР-1,6И10-1-ФМ-Зпк
с фильтром и маслораспределителем



Модель: ФМ устройство
подготовки воздуха

Дополнительные опции:

ФМ — воздушный фильтр (Ф) с отстойником конденсата, маслораспылитель (М);
Т — термометр;
Др — дроссельное регулирование подачи;
К — колеса на баке;
С — складывающиеся ручки;
Зк — защитный каркас;
Зпк — защитный полукаркас

Специальные опции для НПР...А...

Р — регулировочно-предохранительный клапан (РПК);
М — манометр;
Б2 (Б3, Б4) — бонки коллекторные для параллельного подключения 2х (3х или 4х) гидроинструментов, работающих одновременно.

Заправочно-фильтровальные станции

Серии СПФ...Ф..., СПФ...Т...
 Давление — 1 МПа



Модель: СПФ-60Т25-10

Основные технические данные:

- Номинальное рабочее давление до 1 МПа;
- Привод насоса: Электрический; Пневматический
- Тип насоса: Шестеренный;
- Рабочая жидкость: Гидравлическое и смазочное минеральное масло;
- Длина всасывающего/напорного шланга: до 3 м + 0,75 наконечник
- Диапазон вязкости рабочей жидкости: 15 ... 400 сСт;

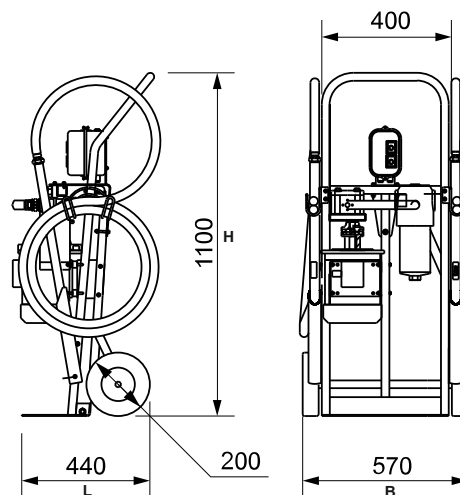
— Предназначены для фильтрации, заправки или доливки рабочей жидкости в гидравлические баки, резервуары, гидравлические агрегаты, насосные станции и прочие гидравлические системы, используемые в разных видах промышленности.

— Позволяют избежать неисправностей и простоев, обусловленных наличием в гидравлических системах загрязняющих частиц, чем существенно повышают экономическую эффективность эксплуатации гидрофицированной техники.

— Оснащены колесами для удобства транспортировки, имеют небольшие габариты и вес.

— Отличаются простотой в обслуживании и работе.

— Наконечники из нержавеющей стали длиной 0,75 м.



Модель	Подача, л/мин	Характеристики электродвигателя	Тонкость фильтрации	Габариты (LxВxH), мм	Масса, кг
СПФ-20Ф25	20	1,1 кВт, 220 В, 1 фазный, 50 Гц	25	585x560x1140	45
СПФ-20Ф25-10	20	1,1 кВт, 220 В, 1 фазный, 50 Гц	25/10	585x560x1140	47
СПФ-20Т25	20	1,1 кВт, 380 В, 3 фазный, 50 Гц	25	585x560x1140	46
СПФ-20Т25-10	20	1,1 кВт, 380 В, 3 фазный, 50 Гц	25/10	585x560x1140	48
СПФ-40Т25	40	1,1 кВт, 380 В, 3 фазный, 50 Гц	25	585x560x1140	47
СПФ-40Т25-10	40	1,1 кВт, 380 В, 3 фазный, 50 Гц	25/10	585x560x1140	49
СПФ-60Т25	60	1,1 кВт, 380 В, 3 фазный, 50 Гц	25	585x560x1140	52
СПФ-60Т25-10	60	1,1 кВт, 380 В, 3 фазный, 50 Гц	25/10	585x560x1140	54

Дополнительные опции для насосных станций

Т — термометр



Рекомендуется для установки на баки насосных станций работающих длительное время в режиме интенсивной нагрузки. По спецзаказу термометр может быть цифровым.

Ру — Радиоуправление



Радиоуправление может иметь до 5 каналов и применяться для пуска/остановки двигателя, управления э/м распределителем, вторичными цепями управления и др. Радиус действия 70м.

П — подогрев рабочей жидкости

Предназначен для запуска насосной станции в условиях эксплуатации при низких температурах (до минус 40 град.) Включает в себя нагревательный элемент и электрическую коммутационную часть. Включение/выключение подогрева осуществляется вручную или автоматически при наличии датчика температуры.

Зк — Защитный каркас



Защитный каркас предназначен для баков объемом в 4,10, 20, 40, 63, 100 л и служит для ограждения станции от механических воздействий на рабочей площадке и при транспортировании, позволяет крепить дополнительные элементы гидроаппаратуры, складные ручки и др.



Х — теплообменник

Представляет собой радиатор с вентилятором, предназначенный для охлаждения рабочей жидкости, сливающейся в бак.

Рекомендуется установка на насосные станции для технологического оборудования, работающего длительное время, на станции с объемом бака меньше объема трехминутной производительности станции.

К — колеса на баке



Предназначены для перекачивания насосной станции в цеховых и др. помещениях. Для предотвращения самопроизвольного качения, колеса оснащены тормозами.

Н — педаль ногого управления



Предназначена для управления электрическими элементами насосной станции: распределителем, электродвигателем и др. Рекомендуется применять для насосных станций прессов, ножниц, трубогибов и др. технологического оборудования.

Б2 (Б3 или Б4) — бонки коллекторные



Специальный коллектор с бонками для подключения напора и слива 2х (3х или 4х) единиц гидрооборудовани одностороннего действия (с пруж. или гравитац. возвратом) к одной насосной станции, обеспечивающую одновременную подачу рабочей жидкости к каждому гидроинструменту.

ПУ — ручной пульт управления



ПУ50...70-2...6 предназначен для подключения к насосным станциям давлением 50...70 МПа и содержит от двух до шести ручных клапанных трехпозиционных гидрораспределителей и один разгрузочный распределитель (ручка укорочена).

Др — дроссельное регулирование потока



Дроссельное регулирование позволяет получить изменяемый расход рабочей жидкости, идущей от насосной станции в линию напора (возврата) путем установки дросселирующего элемента или регулятора потока.



Ч — частотное регулирование

Частотное регулирование скорости вращения электродвигателя позволяет получить изменяемую подачу рабочей жидкости в диапазоне 1:5.



Ц — цифровой манометр

Может устанавливаться на станции вместо обычного манометра, имеет более высокий класс точности, интерфейс настройки параметров индикации данных, интерфейс управления гидрооборудованием по давлению, интерфейс вывода данных на компьютер. Максимальный предел измерений 100 и 255 МПа. Питание 24В, постоянный ток.

Оснащение станций несколькими распределителями



Модель — БУ4

АДД — два золотниковых распределителя с нормально запертой нейтралью и разгрузочным краном, для подключения двух независимых гидроцилиндров двойного действия (давление до 80 МПа)

АДЗД, АД...Д — для управления тремя и более гидроцилиндрами двойного действия (давление до 80 МПа)

БУ2 — два золотниковых распределителя с разгруженной нейтралью для подключения двух независимых гидроцилиндров двойного действия (давление до 35 МПа)

БУЗ, БУ4 — для управления тремя или четырьмя гидроцилиндрами двойного действия (давление до 35 МПа)

АКК — два клапанных распределителя с нормально запертой нейтралью и разгрузочным краном, для подключения двух независимых гидроцилиндров двойного действия (давление до 70 МПа)

АКЗК, АК...К — для управления тремя и более гидроцилиндрами двойного действия (давление до 70 МПа)

Электрокоробки управления насосной станцией

Для серии НЭР

Позволяет управлять пуском/остановкой электродвигателя насосной станции с помощью кнопок, расположенных на корпусе электрокоробки. Включает в свой состав магнитный пускатель и тепловое реле защиты двигателя. Питание — 220В, 380В Раб. напряжение — 220В

Для серии НЭЭ

Позволяет управлять пуском/остановкой электродвигателя и магнитами распределителей насосной станции с дистанционного пульта управления по кабелю. Включает в свой состав магнитный пускатель и тепловое реле защиты двигателя. Питание — 220В, 380В Раб. напряжение — 24В

Для серии НЭА

Позволяет управлять пуском/остановкой электродвигателя и магнитами распределителей насосной станции с дистанционного пульта управления по кабелю. Включает в свой состав магнитный пускатель и тепловое реле защиты двигателя. Питание — 220В, 380В Раб. напряжение — 24В

Пульт дистанционного управления по радиоканалу

Служит для управления всеми типами насосных станций на ряду со штатным дистанционным пультом управления по кабелю и имеет дуближ всех его функции. Для станций НЭР реализуется управление пуском двигателя. Радиус действия — 70м Раб. напряжение — 12В

Система управления для поддержания постоянного давления в гидросистеме в течение длительного времени

— Применяется для автоматического поддержания приблизительно постоянного давления насосной станцией в гидросистеме (в пределах задаваемых граничных значений).

— Позволяет отказаться от постоянной работы, не нагружая насос станции.

— Резко снижает нагрев рабочей жидкости, увеличивает долговечность работы станции.

Реализуется с помощью цифрового манометра (ЦМ), подключаемого к электрокоробке управления насосной станцией. Данная система позволяет разгрузить насосную станцию в тех случаях, когда требуется поддержание постоянной нагрузки. Манометр реализует повторнократковременную работу станции, включая подачу при достижении давлением нижней границы установленного диапазона и отключая при достижении верхнего.

Цифровой манометр может подключаться к компьютеру по COM порту:

- Лабораторное и испытательное оборудование;
- Установки по вдавлению свай;
- Механизмы удержания, например, зажимы и т. п.

Электропринадлежности насосных станций

Электроразъемы питания



Модель: РШ-3



Модель: РШ-1

Дистанционные пульта управления



Модель: ПДУ-1Н



Модель: ПДУ-3Р

Электрические принадлежности насосных станций могут быть применены на любой серийной насосной станции.

Предназначены для подключения электрокоробки управления насосной станции к питающей сети.

Модель	Параметры электросети	Примечание
РШ-1	220 В, 50 Гц	без кабеля
РШ-1К	220 В, 50 Гц	с кабелем от 2 м
РШ-3	380 В, 50 Гц	без кабеля
РШ-3К	380 В, 50 Гц	с кабелем от 2 м

— рабочее напряжение 24В

— длина кабеля по запросу может быть любая

Модель	Описание	Управление органами станции	Дистанция	Масса, кг
ПДУ-2Р	Пульт управления ручной	э/двигатель + 2-х поз. э/магнитн. распред.	кабель 4м	0,5
ПДУ-3Р	Пульт управления ручной	э/двигатель + 3-х поз. э/магнитн. распред.	кабель 4м	0,5
ПДУ-1Н	Пульт управления ножной	э/двигатель или 2-х поз. э/магнитн. распред.	кабель 4м	1,1
ПДУ-1Б	Пульт управления беспроводной	э/двигатель или 2-х поз. э/магнитн. распред.	радиус 50м	0,1

Баки дополнительные



Модель: БД63

Баки дополнительные предназначены для увеличения объема рабочей жидкости в гидросистеме. Соединяются при помощи соединительного рукава с основным баком и подключаются (отключаются) от системы шаровым краном, установленным на баке.

Модель	Объем, л	Габариты (ВхНхL), мм	Масса, кг
БД16	16	300x305x300	17,6
БД25	25	300x360x400	19,8
БД50	50	530x370x560	23,3
БД63	63	530x490x560	24,8
БД100	100	530x650x560	26,6
БД160	160	530x940x560	33,2

Вспомогательные механические принадлежности



Установка колес на баках: 10, 20, 40, 63 л.
Диаметр колеса 75 мм.



Модель: КНС-10
защитный каркас



Модель: НБР-1,2И8-1
в каркасе КНС-10

Баки насосных станций могут оснащаться защитными каркасами и колесами для удобства перемещения.

Модель	Объем, л	Масса, кг
КНС-10	10 и 20	4,5
КНС-40	40 и 63	6,5
КНС-100	100	7,5

Запорно-распределительные устройства гидравлических систем

Запорно-распределительные элементы предназначены для обеспечения управления потоком рабочей жидкости (и, как следствие, исполнительными механизмами или инструментом) и регулирования уровня давления в гидросистеме.

Краны многоходовые

Краны многоходовые предназначены для обеспечения одновременной работы нескольких исполнительных механизмов при подсоединении их к одному источнику давления.

Детали многоходовых кранов разгружены от силы давления рабочей жидкости, что обеспечивает легкость работы с краном при различном давлении в гидросистеме. Каждая позиция крана имеет регулировку потока. Количество ходов крана может быть увеличено по желанию заказчика.



Модель: КМХ4



Модель: КРАН-4/70



Модель: КРАН-003

Модель	Количество ходов	Соединительная резьба
КМХ	1	К3/8"
КМХ2	2	К3/8"
КМХ3	3	К3/8"
КМХ4	4	К3/8"
КМХ5	5	К3/8"
КМХ6	6	К3/8"
КРАН-2/70	2	К3/8"
КРАН-3/70	3	К3/8"
КРАН-4/70	4	К3/8"
КРАН-002	2	К3/8"
КРАН-003	3	К3/8"
КРАН-004	4	К3/8"
КРАН-005	5	К3/8"
КРАН-006	6	К3/8"
КРАН-007	7	К3/8"
КРАН-008	8	К3/8"
КРАН-009	9	К3/8"
КРАН-012	12	К3/8"
КРАН-016	16	К3/8"
Д2П		Делитель двухпоточный
Д4П		Делитель четырехпоточный

Индикаторы и измерительные приборы



Цифровой манометр М100Ц на 100 МПа



Т-127



Т-76



ГУ-1 – размер присоединения G1"



Модели: М100ВД100 и М100ВД63

Уровнемеры масла с термометром, длина 127 мм и 76 мм. Глазок уровня масла мм.

Индикаторные и измерительные приборы предназначены для информирования о состоянии насосной станции, ее давлении, уровне и температуре рабочей жидкости в баке. Манометры предназначены для контроля и наблюдения за давлением в гидросистемах и могут быть установлены с помощью адаптера на любом участке магистрали или исполнительном механизме. Заполнены силиконовым маслом либо глицерином, имеют виброустойчивое исполнение. Рабочий температурный диапазон от минус 30 до плюс 80. Манометры могут иметь как вертикальное (радиальное), так и осевое исполнение. Максимальный предел измерения до 100 МПа.

Модель	Диапазон показаний	Диаметр, мм	Класс точности	Выходные резьбы
М100ВД63	0-1000 Бар (0-100 МПа)	63	1,6	G1/4"
М100ВД100	0-1000 Бар (0-100 МПа)	100	1,6	G1/2"
М100Ц	0-1000 Бар (0-100 МПа)	106	1	M20x1,5

* 1 МПа = 10 Бар

Адаптеры для манометров



Модель: МА-3-G1/4"

Модель: МА100ВУ63
(манометр М100ВД63 в адаптере МА-3-G1/4")

Адаптер предназначен для установки манометра в магистралях гидросистемы в любом удобном для наблюдения месте.

Модель	Длина, мм	Резьбовое соединение	Масса, кг
МА-2-G1/2"	120	К3/8"-G1/2"-К3/8"	0,6
МА-3-G1/4"	150	К3/8"-G1/4"-К3/8"	0,75
МА-M20x1,5	120	К3/8"-M20x1,5-К3/8"	0,5

Гидрораспределители в выносном исполнении

Номинальный расход 10-12 л/мин
Давление 70 — 80МПа



Модель: ГЭ-2ДР-2

Модель: ГЭ-3ДР-2

Модель: ГР-3ИР-2

Гидрораспределители в выносном исполнении предназначены для управления исполнительными механизмами в любом удобном месте гидросистемы на удалении от насосной станции (например, непосредственно рядом с домкратом). Представляют собой распределитель, управляющий потоком рабочей жидкости, установленный на выносной плите-коллекторе, к которой подключаются рукава от источника давления (насосная станция).

Модель	Тип схемы	Наименование	Давление, МПа	Расход, л/мин	Гидросхема
ГР-3ДР-2	Д	Распределитель золотниковый гидравлический 3-х позиционный 4-х линейный, с ручным управлением и запортой нейтралью	80	10	
ГР-3ИР-2	И	Распределитель золотниковый гидравлический 3-х позиционный 4-х линейный, с ручным управлением и разгруженной нейтралью	80	10	
ГЭ-2ГР-2	Г	Распределитель золотниковый гидравлический 2-х позиционный 4-х линейный, с электромагнитным управлением	80	10	
ГЭ-3ДР-2	Д	Распределитель золотниковый гидравлический 3-х позиционный 4-х линейный, с электромагнитным управлением и запортой нейтралью	80	10	
ГЭ-3ИР-2	И	Распределитель золотниковый гидравлический 3-х позиционный 4-х линейный, с электромагнитным управлением и разгруженной нейтралью	80	10	
ГР-3К-2	К	Распределитель клапанный гидравлический 3-х позиционный 4-х линейный, с ручным управлением и запортой нейтралью	70	12	

Гидрораспределители

Номинальный расход 10-25 л/мин
Давление 70 — 80МПа

Гидрораспределители предназначены для управления исполнительными механизмами путём перенаправления потоков рабочей жидкости.



Модель: ГР-3ИР-1

Модель: ГЭ-2ГР-1

Модель: ГЭ-3ДР-1

Модель: ГЭ43И-1

Модель	Тип схемы	Наименование	Давление, МПа	Расход, л/мин	Гидросхема	Соединительные резьбы
ГР-3ДР-1	Д	Распределитель золотниковый гидравлический 3-х позиционный 4-х линейный, с ручным управлением и запортой нейтралью	80	10		К3/8"
ГР-3ИР-1	И	Распределитель золотниковый гидравлический 3-х позиционный 4-х линейный, с ручным управлением и разгруженной нейтралью	80	10		К3/8"
ГЭ-2ГР-1	Г	Распределитель золотниковый гидравлический 2-х позиционный 4-х линейный, с электромагнитным управлением	80	10		К3/8"
ГЭ-3ДР-1	Д	Распределитель золотниковый гидравлический 3-х позиционный 4-х линейный, с электромагнитным управлением и запортой нейтралью	80	10		К3/8"
ГЭ-3ИР-1	И	Распределитель золотниковый гидравлический 3-х позиционный 4-х линейный, с электромагнитным управлением и разгруженной нейтралью	80	10		К3/8"
ГЭ43И-1	И	Распределитель золотниковый гидравлический 3-х позиционный 4-х линейный, с электромагнитным управлением и разгруженной нейтралью	70	25		Модульный монтаж по стандарту NG6 DIN 24340/ISO 4401/ CETOP RP 121 H
ГР-3К-1	К	Распределитель клапанный гидравлический 3-х позиционный 4-х линейный, с ручным управлением и запортой нейтралью	70	12		К3/8"

Распределители клапанные с предохранительным клапаном

Номинальный расход - 10 л/мин
Давление - 70 МПа



Модель: ГРК70-4-32М-1

Модель: ГРК70-4-32М-1П

Применяются для управления гидравлическим потоком рабочей жидкости. Используются для гидравлических цилиндров/инструмента одностороннего действия. Ручное управление распределителем осуществляется при помощи удобной рукоятки.

Модель	Тип схемы	Наименование	Макс. давление в линиях Р и А, МПа	Макс. давление в линии Т, МПа	Расход, л/м	Гидросхема	Соединительная резьба
ГРК70-4-32М-1	3/2 М	Распределитель клапанный гидравлический, 3-х линейный 2-х позиционный, с разгруженной нейтралью	70	7	10		К3/8"
ГРК70-4-32М-1П	3/2 М	Распределитель клапанный гидравлический, 3-х линейный 2-х позиционный, с разгруженной нейтралью	70	7	10		К3/8"

Распределители плоскоповоротные односторонние

Номинальный расход - 10 л/мин
Давление - 70 МПа



Модель: ГРП70-6-33Н-1М

Применяются для управления гидравлическим потоком рабочей жидкости. Используются для гидравлических цилиндров/инструмента одностороннего действия. Предусмотрена возможность установки манометра для контроля давления в гидравлической системе.

Модель	Тип схемы	Наименование	Макс. давление в линиях Р,А, МПа	Макс. давление в линии Т, МПа	Расход, л/м	Гидросхема	Соединительная резьба
ГРП70-6-32М-1	3/2 М	Распределитель клапанный гидравлический, 3-х линейный 2-х позиционный, с разгруженной нейтралью	70	7	10		К3/8"
ГРП70-6-33Н-1	3/2 М	Распределитель клапанный гидравлический, 3-х линейный 2-х позиционный, с разгруженной нейтралью	70	7	10		К3/8"

Распределители плоскоповоротные двухсторонние

Номинальный расход - 25 л/мин
Давление - 70 МПа



Модель: ГРП70-6-43П-1

Применяются для управления гидравлическим потоком рабочей жидкости. Используются для гидравлических цилиндров/инструмента двухстороннего действия. Предусмотрена возможность установки манометра для контроля давления в гидравлической системе.

Модель	Тип схемы	Наименование	Макс. давление в линиях Р,А,В, МПа	Макс. давление в линии Т, МПа	Расход, л/м	Гидросхема	Соединительная резьба
ГРП70-6-42Р-1	4/2 Р	Распределитель плоскоповоротный гидравлический, 4-х линейный 2-х позиционный, с разгруженными полостями А и В в нейтрале и запорной полостью Р	70	7	25		К3/8"
ГРП70-6-43Д-1	4/3 Д (44)	Распределитель плоскоповоротный гидравлический, 4-х линейный 3-х позиционный, с запорной нейтралью	70	7	25		К3/8"
ГРП70-6-43П-1	4/3 П (64)	Распределитель плоскоповоротный гидравлический, 4-х линейный 3-х позиционный, с запорными полостями А и В в нейтрале и разгруженными полостями Р и Т	70	7	25		К3/8"
ГРП70-6-43Е-1	4/3 Е (34)	Распределитель плоскоповоротный гидравлический, 4-х линейный 3-х позиционный, с разгруженными полостями А и В в нейтрале и запорной полостью Р	70	7	25		К3/8"
ГРП70-6-43Х-1	4/3 Х (14)	Распределитель плоскоповоротный гидравлический, 4-х линейный 3-х позиционный, с разгруженной нейтралью	70	7	25		К3/8"

Распределители плоскоповоротные с предохранительным клапаном

Номинальный расход - 10 л/мин
Давление - 70 МПа



Модель: ГРП70-6-43П-1П

Применяются для управления гидравлическим потоком рабочей жидкости. Используются для гидравлических цилиндров/инструмента двухстороннего действия. Предохранительный клапан КП в линии давления «Р», для защиты от превышения рабочего давления в гидросистеме.

Модель	Тип схемы	Наименование	Макс. давление в линиях Р,А,В, МПа	Макс. давление в линии Т, МПа	Расход, л/м	Гидросхема	Соединительная резьба
ГРП70-6-42Р-1П	4/2 Р	Распределитель плоскоповоротный гидравлический, 4-х линейный 2-х позиционный, с разгруженными полостями А и В в нейтрале и запорной полостью Р	70	7	10		К3/8"
ГРП70-6-43Д-1П	4/3 Д (44)	Распределитель плоскоповоротный гидравлический, 4-х линейный 3-х позиционный, с запорной нейтралью	70	7	10		К3/8"
ГРП70-6-43П-1П	4/3 П (64)	Распределитель плоскоповоротный гидравлический, 4-х линейный 3-х позиционный, с запорными полостями А и В в нейтрале и разгруженными полостями Р и Т	70	7	10		К3/8"
ГРП70-6-43Е-1П	4/3 Е (34)	Распределитель плоскоповоротный гидравлический, 4-х линейный 3-х позиционный, с разгруженными полостями А и В в нейтрале и запорной полостью Р	70	7	10		К3/8"
ГРП70-6-43Х-1П	4/3 Х (14)	Распределитель плоскоповоротный гидравлический, 4-х линейный 3-х позиционный, с разгруженной нейтралью	70	7	10		К3/8"

Распределители плоскоповоротные с регулятором давления

Номинальный расход - 10 л/мин
Давление - 70 МПа



Модель: ГРП70-6-43П-1Р

Применяются для управления гидравлическим потоком рабочей жидкости. Используются для гидравлических цилиндров/инструмента двухстороннего действия.

Регулировочно-предохранительный клапан РПК в линии давления «Р», позволяет оператору с легкостью установить требуемое рабочее давление от 10 до 70 МПа и защищает от превышения рабочего давления в гидросистеме.

Модель	Тип схемы	Наименование	Макс. давление в линиях P, A, B, МПа	Макс. давление в линии T, МПа	Расход, л/м	Гидросхема	Соединительная резьба
ГРП70-6-42Р-1Р	4/2 Р	Распределитель плоскоповоротный гидравлический, 4-х линейный 2-х позиционный, с разгруженными полостями А и В в нейтрале и запертой полостью Р	70	7	10		К3/8"
ГРП70-6-43Д-1Р	4/3 Д (44)	Распределитель плоскоповоротный гидравлический, 4-х линейный 3-х позиционный, с запертой нейтралью	70	7	10		К3/8"
ГРП70-6-43П-1Р	4/3 П (64)	Распределитель плоскоповоротный гидравлический, 4-х линейный 3-х позиционный, с запертыми полостями А и В в нейтрале и разгруженными полостями Р и Т	70	7	10		К3/8"
ГРП70-6-43Е-1Р	4/3 Е (34)	Распределитель плоскоповоротный гидравлический, 4-х линейный 3-х позиционный, с разгруженными полостями А и В в нейтрале и запертой полостью Р	70	7	10		К3/8"
ГРП70-6-43Х-1Р	4/3 Х (14)	Распределитель плоскоповоротный гидравлический, 4-х линейный 3-х позиционный, с разгруженной нейтралью	70	7	10		К3/8"

Распределители плоскоповоротные с регулятором и понижающим клапаном

Номинальный расход - 10 л/мин
Давление - 70 МПа



Модель: ГРП70-6-43П-1КР

Применяются для управления гидравлическим потоком рабочей жидкости. Используются для гидравлических цилиндров/инструмента двухстороннего действия.

Регулировочно-предохранительный клапан РПК в линии давления «Р», позволяет оператору с легкостью установить требуемое рабочее давление от 10 до 70 МПа и защищает от превышения рабочего давления в гидросистеме.

Модель	Тип схемы	Наименование	Макс. давление в линиях P, A, МПа	Макс. давление в линии B, МПа	Макс. давление в линии T, МПа	Расход, л/м	Гидросхема	Соединительная резьба
ГРП70-6-42Р-1КР	4/2 Р	Распределитель плоскоповоротный гидравлический, 4-х линейный 2-х позиционный, с разгруженными полостями А и В в нейтрале и запертой полостью Р	70	35	7	10		К3/8"
ГРП70-6-43Д-1КР	4/3 Д (44)	Распределитель плоскоповоротный гидравлический, 4-х линейный 3-х позиционный, с запертой нейтралью	70	35	7	10		К3/8"
ГРП70-6-43П-1КР	4/3 П (64)	Распределитель плоскоповоротный гидравлический, 4-х линейный 3-х позиционный, с запертыми полостями А и В в нейтрале и разгруженными полостями Р и Т	70	35	7	10		К3/8"
ГРП70-6-43Е-1КР	4/3 Е (34)	Распределитель плоскоповоротный гидравлический, 4-х линейный 3-х позиционный, с разгруженными полостями А и В в нейтрале и запертой полостью Р	70	35	7	10		К3/8"
ГРП70-6-43Х-1КР	4/3 Х (14)	Распределитель плоскоповоротный гидравлический, 4-х линейный 3-х позиционный, с разгруженной нейтралью	70	35	7	10		К3/8"

Распределители плоскоповоротные двухпоточные с понижающими клапанами

Номинальный расход - 2х25 л/мин
Давление - 70 МПа



Модель: 2ГРП70-6-43ДД-1К

Применяются для управления гидравлическим потоком рабочей жидкости. Используются для гидравлических цилиндров/инструмента двухстороннего действия.

Понижающий клапан КП в линии возврата «В», для ограничения рабочего давления до 35 МПа необходимы для ограничения давления, подаваемого в возвратную полость гидравлических цилиндров/инструмента.

Модель	Тип схемы	Наименование	Макс. давление в линиях P, A, МПа	Макс. давление в линии B, МПа	Макс. давление в линии T, МПа	Расход, л/м	Гидросхема	Соединительная резьба
2ГРП70-6-43ДД-1К	4/3 Д (44)	Распределитель плоскоповоротный двухпоточный гидравлический, 4-х линейный 3-х позиционный, с запертой нейтралью	70	35	7	2х25		К3/8"
2ГРП70-6-43ДД-1К	4/3 Е (34)	Распределитель плоскоповоротный двухпоточный гидравлический, 4-х линейный 3-х позиционный, с разгруженными полостями А и В в нейтрале и запертой полостью Р	70	35	7	2х25		К3/8"

Распределители плоскоповоротные с регулятором с понижающим клапаном

Номинальный расход - 60 л/мин
Давление - 40 МПа



Модель: ГРП40-10-43Д-1КР

Применяются для управления гидравлическим потоком рабочей жидкости. Используются для гидравлических цилиндров/инструмента двухстороннего действия. Понижающий клапан КП в линии возврата «В», для ограничения рабочего давления до 35 МПа необходимы для ограничения давления, подаваемого в возвратную полость гидравлических цилиндров/инструмента.

Модель	Тип схемы	Наименование	Макс. давление в линиях P, A, МПа	Макс. давление в линии В, МПа	Макс. давление в линии Т, МПа	Расход, л/м	Гидросхема	Соединительная резьба
ГРП40-10-43Д-1КР	4/3 Д (44)	Распределитель плоскоповоротный гидравлический, 4-х линейный 3-х позиционный, с запертой нейтралью	40	25	7	60		G1/2" (A, B), G3/4" (P, T)
ГРП40-10-43П-1КР	4/3 П (64)	Распределитель плоскоповоротный гидравлический, 4-х линейный 3-х позиционный, с запертыми полостями А и В в нейтрале и разгруженными полостями Р и Т	40	25	7	60		G1/2" (A, B), G3/4" (P, T)
ГРП40-10-43Е-1КР	4/3 Е (34)	Распределитель плоскоповоротный гидравлический, 4-х линейный 3-х позиционный, с разгруженными полостями А и В в нейтрале и запертой полостью Р	40	25	7	60		G1/2" (A, B), G3/4" (P, T)
ГРП40-10-43Х-1КР	4/3 Х (14)	Распределитель плоскоповоротный гидравлический, 4-х линейный 3-х позиционный, с разгруженной нейтралью	40	25	7	60		G1/2" (A, B), G3/4" (P, T)

Распределители плоскоповоротные СЕТОР 03

Номинальный расход - 25 л/мин
Давление - 70 МПа



Модель: ГРП70-6-43П-3

Применяются для управления гидравлическим потоком рабочей жидкости. Используются для гидравлических цилиндров/инструмента двухстороннего действия.

Распределители данной серии предназначены для установки на монтажные плиты стандарта СЕТОР 3 Ду 6.

Стандарт СЕТОР 3 является универсальным, совместим с другими стандартами (DIN 24340 / ISO 4401 / CETOP RP 121 H), и позволяет комбинировать разные типы и схемы клапанов под разные задачи.

Модель	Тип схемы	Наименование	Макс. давление в линиях P, A, В, МПа	Макс. давление в линии Т, МПа	Расход, л/м	Гидросхема	Соединительная резьба
ГРП70-6-42Р-3	4/3 Р	Распределитель плоскоповоротный гидравлический, 4-х линейный 2-х позиционный, с разгруженными полостями А и В в нейтрале и запертой полостью Р	70	7	25		Монтаж СЕТОР 3 (DIN 24340 / ISO 4401 / CETOP RP 121 H)
ГРП70-6-43Д-3	4/3 Д (44)	Распределитель плоскоповоротный гидравлический, 4-х линейный 3-х позиционный, с запертой нейтралью	70	7	25		Монтаж СЕТОР 3 (DIN 24340 / ISO 4401 / CETOP RP 121 H)
ГРП70-6-43П-3	4/3 П (64)	Распределитель плоскоповоротный гидравлический, 4-х линейный 3-х позиционный, с запертыми полостями А и В в нейтрале и разгруженными полостями Р и Т	70	7	25		Монтаж СЕТОР 3 (DIN 24340 / ISO 4401 / CETOP RP 121 H)
ГРП70-6-43Е-3	4/3 Е (34)	Распределитель плоскоповоротный гидравлический, 4-х линейный 3-х позиционный, с разгруженными полостями А и В в нейтрале и запертой полостью Р	70	7	25		Монтаж СЕТОР 3 (DIN 24340 / ISO 4401 / CETOP RP 121 H)
ГРП70-6-43Х-3	4/3 Х (14)	Распределитель плоскоповоротный гидравлический, 4-х линейный 3-х позиционный, с разгруженной нейтралью	70	7	25		Монтаж СЕТОР 3 (DIN 24340 / ISO 4401 / CETOP RP 121 H)

Монтажные плиты СЕТОР 03

Номинальный расход - 10-25 л/мин
Давление - 70 МПа



Модель: ПСА70-AB03

Модель: ПСА70-AB03-КР

Применяются для монтажа гидравлических распределителей стандарта СЕТОР 3 Ду 6, устанавливаются на насосные станции. Используются для гидравлических цилиндров/инструмента двухстороннего действия. Регулировочно-предохранительный клапан РПК в линии давления «Р» и понижающий клапан КП позволяет установить требуемое рабочее давление и защищает от превышения давления в гидросистеме. Предусмотрена возможность установки манометра для контроля давления в гидравлической системе.

Модель	Наименование	Макс. давление в линиях P, A, МПа	Макс. давление в линии Т, МПа	Макс. давление в линии В, МПа	Расход, л/м	Гидросхема	Соединительная резьба
ПСА70-AB03	Монтажная плита гидравлическая СЕТОР 03 Ду 6	70	7	70	25	 Плита + ГРП70-6-43Д-3	K3/8" Монтаж СЕТОР 3 (DIN 24340 / ISO 4401 / CETOP RP 121 H)
ПСА70-AB03-КР	Монтажная плита гидравлическая СЕТОР 03 Ду 6, с регулировочно-предохранительным клапаном РПК и понижающим клапаном КП	70	7	35	10	 Плита + ГРП70-6-43Д-3	K3/8" Монтаж СЕТОР 3 (DIN 24340 / ISO 4401 / CETOP RP 121 H)

Предохранительный клапан



Модель: ПК80/5-1

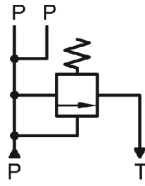
Предохранительный клапан предназначен для сброса рабочей жидкости на слив при превышении давления выше настройки

Модель	Максимальное давление настройки, МПа	Расход, л/мин	Соединительные резьбы
ПК-80/5-1	80	5	M20x1,5

Предохранительный клапан в выносном исполнении



Модель: ПК 80/5-2



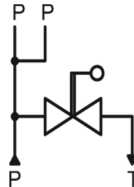
Предохранительный клапан в выносном исполнении предназначен для сброса рабочей жидкости на слив при превышении давления выше настройки и может быть установлен в любом удобном месте гидросистемы и опломбирован. Представляет собой клапан, ввинченный в гидравлический коллектор круглой формы, который в корпусе имеет резьбы для присоединения напорных и сливных рукавов.

Модель	Максимальное давление настройки, МПа	Расход, л/мин	Соединительные резьбы
ПК-80/5-2	80	5	К3/8"

Кран разгрузочный в выносном исполнении



Модель: ПК 80/5-2



Разгрузочный кран в выносном исполнении предназначен для управления исполнительными механизмами в любом удобном месте гидросистемы на удалении от насосной станции (например, непосредственно рядом с домкратом). Представляет собой кран с ручкой управления, ввинченный в гидравлический коллектор круглой формы, который в корпусе имеет резьбы для присоединения напорных и сливных рукавов. Работает в режиме: «Рабочий ход - возврат».

Модель	Давление, МПа	Расход, л/мин	Соединительные резьбы
ПК-80/5-2	80	10	К3/8"

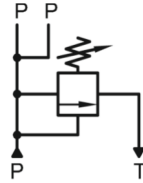
Регулировочно-предохранительные клапаны в выносном исполнении



Модель: РПК 70/5-2



Модель: РПК 80/5-2



Регулировочно-предохранительный клапан в выносном исполнении предназначен для сброса рабочей жидкости на слив при превышении давления выше настройки и может быть установлен в любом удобном месте гидросистемы. Представляет собой клапан, ввинченный в гидравлический коллектор, который в корпусе имеет резьбы для присоединения напорных и сливных рукавов.

Модель	Давление настройки, МПа	Расход, л/мин	Соединительные резьбы
РПК-70/5-2	7-70	5	К3/8"
РПК-80/5-2	10-80	5	К3/8"

Регулировочно-предохранительные клапаны



Модель: РПК70/5-1



Модель: РПК80/5-1

Регулировочно- предохранительные клапаны предназначены для сброса рабочей жидкости на слив при превышении давления выше настройки.

Модель	Давление настройки, МПа	Расход, л/мин	Соединительные резьбы
РПК-70/5-1	7-70	5	M22x1,5
РПК-80/5-1	10-80	5	M20x1,5

Разгрузочный кран



Модель: PK80/5-1

Разгрузочный кран предназначен для управления исполнительными механизмами путём перенаправления потоков рабочей жидкости. Работает в режиме: «Рабочий ход - возврат».

Модель	Давление, МПа	Расход, л/мин	Соединительные резьбы
PK-80/5-1	80	10	M20x1,5

Устройства подготовки воздуха



Модель: FM



Модель: FPM — размер присоединения G1/2"

Устройства подготовки воздуха устанавливаются на насосные станции серии НПР с пневмодвигателем. ФИЛЬТР (Ф) — предназначен для сбора инородных частиц, конденсата и влаги, присутствующей в питающих магистралях сжатого технического воздуха.

РЕГУЛЯТОР (Р) — предназначен для редуцирования питающего давления пневмосети. МАСЛОРАСПЫЛИТЕЛЬ (М) — обеспечивает смазку пневмодвигателя, орошая маслом питающий воздух, тем самым увеличивая ресурс работы двигателя. Варианты исполнения: FM — Фильтр-маслораспылитель FPM — Фильтр-регулятор-масло-распылитель

Маслоохладители воздушные



Маслоохладители предназначены для охлаждения рабочей жидкости, сливающейся в бак. Применяются как правило для технологического оборудования, работающего длительное время, либо для станций с баком не позволяющим обеспечить охлаждение естественным способом. Представляет собой радиатор с вытяжным вентилятором 24В.

Модель	Описание	Подача, л/мин	Масса, кг
УХ-1	Установка маслоохладителя воздушного	до 20-40	7
УХ-2		до 60-70	16
УХ-3		до 110-120	23
УХ-4		до 140-150	30

Рукава высокого давления



Модель: РВД2000 с полумуфтой БРСН001, РВДИ2000 с полумуфтой БРСН001

Модель	Макс. рабочее давление, МПа	Разрывное давление, (не менее) МПа	Длина, мм	Внутренний диаметр рукава Ду, мм	Внешний диаметр рукава, мм	Мин. радиус гiba, мм	Масса 1 метра, кг	Присоединит. резьба фитингов
РВД2000	70	160	2000	6	16,6	105	0,7	К3/8"
РВДИ2000	70	280	2000	6	16,6	105	0,7	К3/8"
КСл2000	70	160	2000	6	16,6	105	0,7	К3/8"

- Предназначены для сборки гидравлических систем, соединения гидравлических исполнительных механизмов и гидрооборудования между собой, с выносными запорно-распределительными элементами, с насосами и насосными станциями.
- Для удобства соединения рекомендуется использовать быстроразъемные муфты;
- Поставляются длиной 2 м и более;
- Могут использоваться в условиях циклических динамических нагрузок.

Быстроразъемные соединения



Модель: муфта БРСМ001 в полной комплектации с защитными колпачками

Муфты предназначены для быстрого соединения гидравлического оборудования между собой, с насосами и насосными станциями.

- Состоят из двух полумуфт, снабженных обратными клапанами и защитными колпачками, исключающими загрязнение внутренних полостей муфт в разъединенном состоянии. Шариковые клапаны обеих полумуфт исключают потерю рабочей жидкости в разъединенном состоянии;
- Могут использоваться в условиях циклических динамических нагрузок.

БРСМ=БРСД+БРСН

Модель	Соединительные размеры		Макс. рабочее давление, МПа	Масса, кг	Температурный режим
	резьба внутренняя	резьба наружная			
БРСД001	-	К3/8"	80	0,3	от -50° до +45°
БРСН001	К3/8"	-	80	0,2	
БРСМ001	К3/8"	К3/8"	80	0,5	
БРСН003	-	G1/2"	35	0,25	от -20° до +100°
БРСД003	G1/2"	-	35	0,10	
БРСМ003	G1/2"	G1/2"	35	0,35	
БРСН004	-	G3/8"	35	0,28	от -40° до +40°
БРСД004	-	G3/8"	40	0,22	
БРСМ004	-	G3/8"	40	0,5	
БРСД005	G1/4"	-	50	0,12	от -50° до +50°
БРСН005	G1/4"	-	50	0,18	
БРСМ005	G1/4"	-	50	0,3	
БРСД006	G3/4"	-	55	0,6	от -40° до +40°
БРСН006	G3/4"	-	55	0,5	
БРСМ006	G3/4"	-	55	1,1	



Соединительные фитинги



ШУ-1650
Штуцер угловой
Наружная резьба:
К3/8"- К3/8"



ШМТ-1651
штуцер-муфта-муфта-тройник
Наружная резьба: К3/8"
Внутренняя резьба:
К3/8"-К3/8"



МК-1613
Муфта крестовина
Внутренняя резьба:
К3/8"-К3/8"
К3/8"-К3/8"



МП-1614
Муфта прямая
Внутренняя резьба:
К3/8"- К3/8"



ШП-1617
Штуцер прямой
Резьба: К3/8"- К3/8"



Ш-1601
Штуцер заглушка
Резьба: К3/8"



МТ-1612
Муфта тройник
Внутренняя резьба:
К3/8"- К3/8"- К3/8"



ШМУ-1616
Штуцер - муфта угловая
Наружная резьба: К3/8"
Внутренняя - К3/8"



Ш-1602
Штуцер заглушка
Резьба: К1/4"



МУ-1610
Муфта угловая
Внутренняя резьба:
К3/8"- К3/8"

Рукава высокого давления

Уникальная технология защищена патентами

2151943, 2098710, 2132992.

Резинотехническая часть рукава от «Alfa Gomma», «Manuli» (Италия), «Hansa Flex» (Германия), «Semperit» (Австрия), «Parker» (США).

Современное оборудование от финских и шведских производителей, которое обеспечивает высочайший коэффициент сцепления концевой арматуры с резинотехнической частью, а также идеально чистую внутреннюю поверхность РВД.

Гарантия — 18 месяцев!

И только для ВАС:

Качество нашей продукции отмечено золотыми медалями, дипломами, Гранпри на региональных и отраслевых выставках.

- Изготовим РВД любой сложности и конфигурации, доставим приемлемым для вас транспортом;
- Разработаем конструкторскую документацию и технические условия эксплуатации РВД, соответствующие отечественным и международным стандартам;
- Изготовим конструкторскую документацию для эксклюзивной и особо сложной по своей конфигурации концевой арматуры РВД;
- Проведем консультации по комплектуемым РВД



- Проведем консультации по комплектуемым РВД (резинотехническая часть, концевая арматура), применение которых в условиях эксплуатации Вашей техники или оборудования значительно увеличит срок использования РВД;
- Поставим опытные образцы РВД для испытания их надежности в экстремальных климатических и технологических условиях эксплуатации Вашей техники или оборудования. Установив с Вами деловые отношения, мы берем на себя ответственность и за Ваш бизнес.

Для заказа РВД необходимо заполнить формулу на каждый типоразмер РВД и выслать в наш адрес. Если у Вас нет возможности заполнить формулу, Вы можете отправить нам заявку в произвольной форме с образцами или эскизами присоединительных наконечников. Для того, чтобы Ваши заказы выполнялись более оперативно, пожалуйста, указывайте марку или тип используемого оборудования.

РВД для всех видов инструмента и техники отечественного и импортного производства

Все рукава имеют 2х кратный запас прочности по гидравлическим ударам в процессе работы (Рабочее давление*2 = Давление гидравлических ударов) и 4х кратный запас на разрыв.

Заявка на изготовление РВД

Dу — условный проход, мм.

P разр. — разрывное давление РВД, МПа.

10 АТМОСФЕР = 10 ба r.=1 МПа

L — длина РВД, мм.

R — минимальный радиус изгиба РВД, м

XX — код исполнения наконечников.

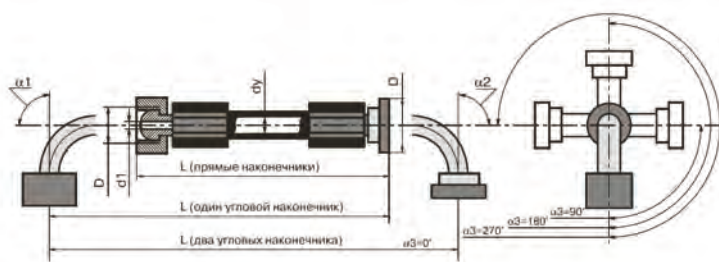
a1 — угол изгиба левого ниппеля, градусы

a2 — угол изгиба правого ниппеля, градусы.

a3 — угол поворота правого наконечника относительно левого, градусы.

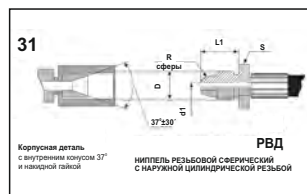
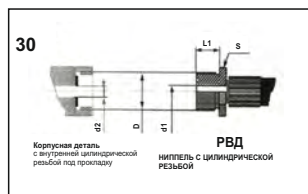
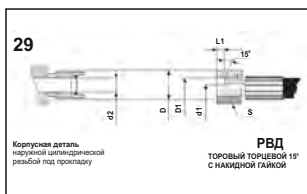
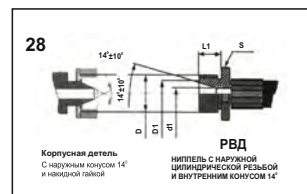
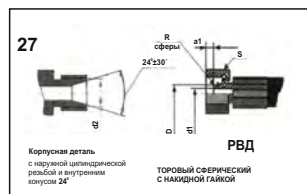
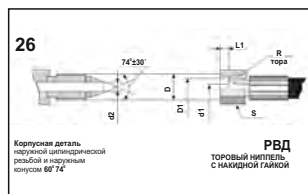
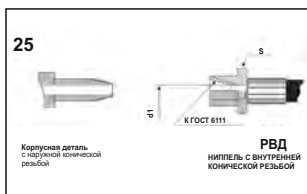
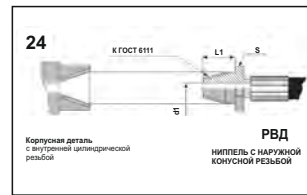
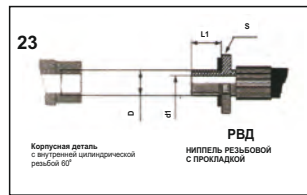
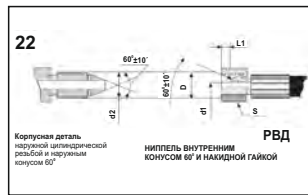
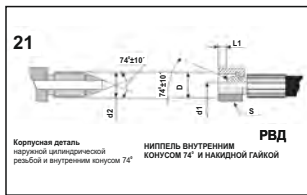
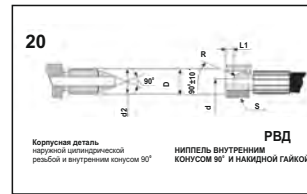
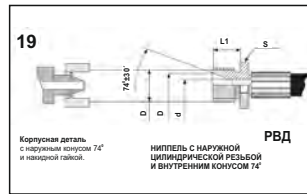
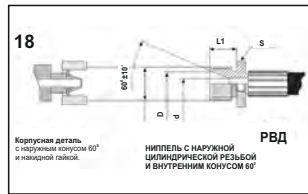
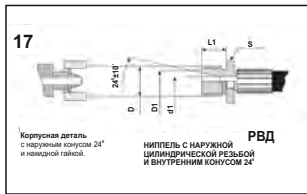
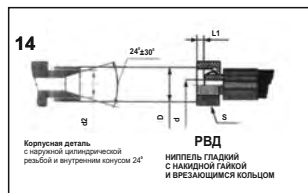
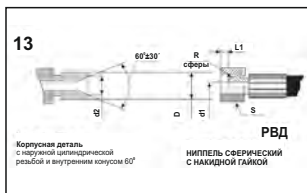
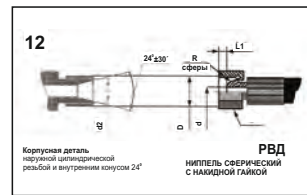
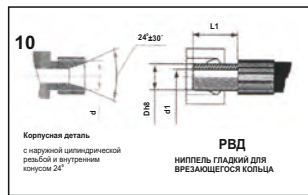
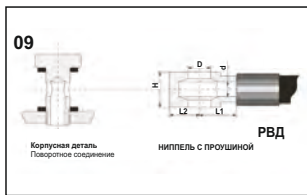
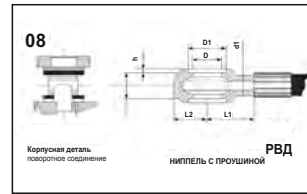
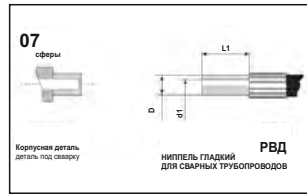
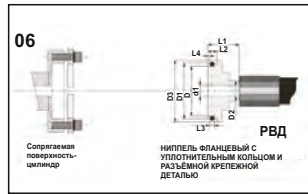
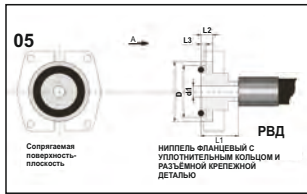
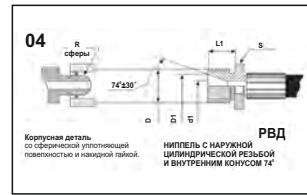
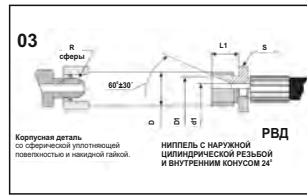
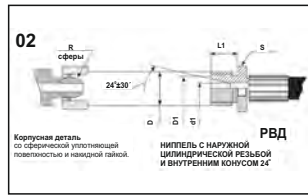
D — размер резьбы накидной гайки или резьбового ниппеля, диаметр фланца или гладкого ниппеля, мм

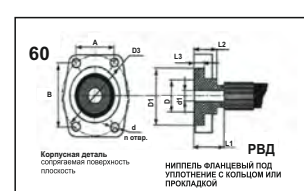
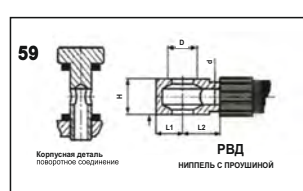
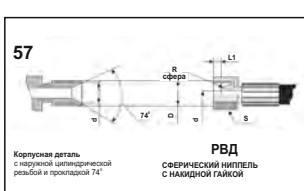
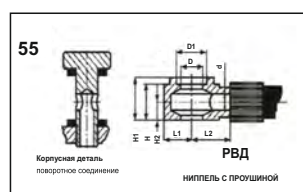
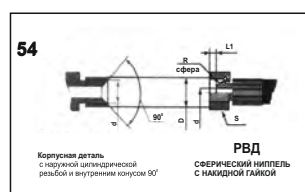
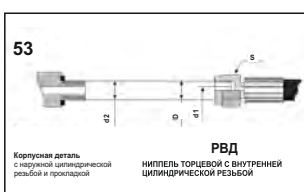
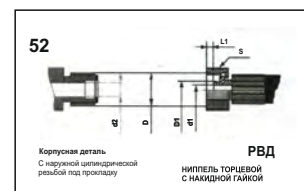
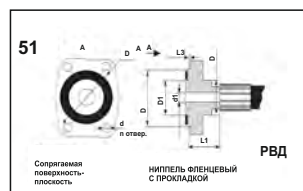
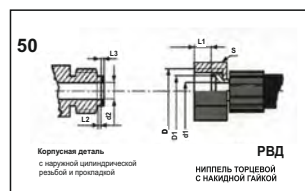
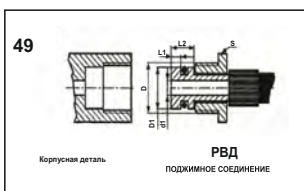
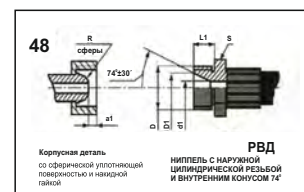
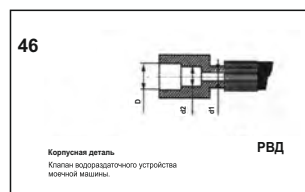
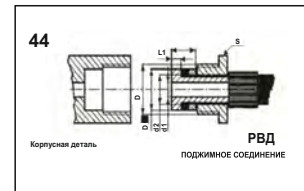
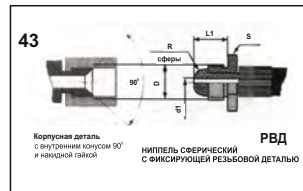
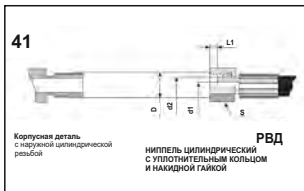
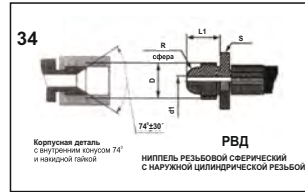
K — климатическое исполнение (T, У1, ХЛ)



№ п/п	Dу	P разр.	L	R	XX-a1	XX-a2	D	D	k	a3	Кол-во	Марка или тип оборудования; № по каталогу

КОДЫ ИСПОЛНЕНИЯ НАКОНЕЧНИКОВ ПО ТУ3134-001-20871731-94, ТУ 3148-002-20871731-95, ТУ3148-004-20871731-96





Домкраты грузовые односторонние

Серия ДГ...П...

Грузоподъемность — 10-200 тс

Давление — 70 МПа

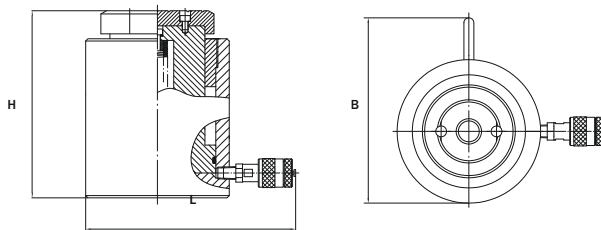
Пружинный возврат штока



Модели: ДГ20П100, ДГ20П150, ДГ50П100

Предназначены для подъема, перемещения и фиксации груза при проведении монтажно-демонтажных и ремонтных работ в различных отраслях промышленности.

- Высокопрочная возвратная пружина для быстрого возврата поршня.
- Оснащены резьбовыми муфтами КЗ/8, общепринятыми в мировой практике для быстрого соединения с насосом или насосной станцией.
- Компактный корпус домкрата оснащён ручкой для переноса изделия. Домкрат модели ДГ100П150 имеет две ручки.
- Домкрат модели ДГ200П150 имеет грузовые винты.



Грузовые домкраты ТМ Энерпред стр. 10

Модель	Грузоподъемность, тс	Ход штока, мм	Рабочий объем масла, см ³	Габариты (ВхLxН), мм	Масса, кг	Рекомендуемый насос
ДГ10П50	10	50	73	58x138x139	2,8	НРГ-7004
ДГ10П100	10	100	145	58x138x189	3,4	НРГ-7004
ДГ10П150	10	150	220	58x138x239	4,8	НРГ-7004
ДГ20П50	20	50	140	135x168x160	5,6	НРГ-7004
ДГ20П100	20	100	280	135x168x210	8,2	НРГ-7004
ДГ20П150	20	150	420	135x168x260	10	НРГ-7010
ДГ30П50	30	50	208	157x187x160	9,4	НРГ-7004
ДГ30П100	30	100	416	157x187x210	12,4	НРГ-7010
ДГ30П150	30	150	624	157x187x260	14,6	НРГ-7020
ДГ50П50	50	50	350	177x208x163	13,9	НРГ-7010
ДГ50П100	50	100	700	128x208x212	17,84	НРГ-7020
ДГ50П150	50	150	1060	128x208x262	21,64	НРГ-7020
ДГ100П50	100	50	660	220x255x165	25,8	НРГ-7020
ДГ100П150	100	150	2100	254x231x263	41,2	НРГ-7020
ДГ200П150	200	150	4220	322x298x270	79,4	НРГ-7020

Домкраты грузовые односторонние алюминиевые

Серия ДГА...П...

Грузоподъемность — 20-100 тс

Давление — 70 МПа

Пружинный возврат штока



Модель: ДГА20П50

Модель: ДГА20П100

Модель: ДГА100П150

Предназначены для подъема, перемещения, фиксации груза и является средством механизации при выполнении монтажно-демонтажных, слесарно-сборочных, ремонтных и других видов работ в различных отраслях промышленности.

- Значительно легче и мобильнее аналогичных стальных домкратов, сопоставимыми по грузоподъемности.
- Домкраты особенно востребованы при работе в ограниченном пространстве, где невозможно использовать грузоподъемные механизмы, при работах на высоте и при постоянной необходимости переноски домкратов.
- Высокопрочная возвратная пружина для быстрого возврата поршня.
- Оснащены полумуфтами с резьбой КЗ/8ⁿ, общепринятыми в мировой практике, для быстрого соединения с насосом или насосной станцией.
- Домкраты оснащены ручками, кроме модели ДГА20П50. Домкрат модели ДГА100П150 имеет две ручки.

Модель	Грузоподъемность, тс	Ход штока, мм	Рабочий объем масла, см ³	Габариты (ВхLxН), мм	Масса, кг	Рекомендуемый насос
ДГА20П50	20	50	156	103x162x174	4,3	НРГ-7004
ДГА20П100	20	100	312	159x162x224	6	НРГ-7004
ДГА20П150	20	150	468	159x162x274	6,5	НРГ-7010
ДГА30П100	30	100	442	163x169x231	6,3	НРГ-7010
ДГА30П150	30	150	663	163x169x281	7,5	НРГ-7010
ДГА50П50	50	50	354	192x195x186	7,3	НРГ-7010
ДГА50П100	50	100	709	192x195x236	10,3	НРГ-7010
ДГА50П150	50	150	1063	192x195x286	12,4	НРГ-7020
ДГА100П150	100	150	2147	278x245x321	22,0	НРГ-7035

Домкраты автономные

Серия ДА...М...

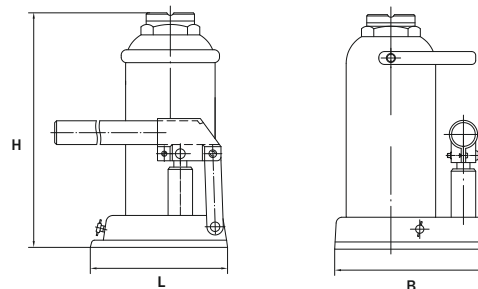
Грузоподъемность — 4-50 тс

Гравитационный возврат штока

Имеют встроенный насос со съемной рукояткой, оснащены дополнительным винтом для компенсации расстояния между опорой и грузом, что позволяет избежать установки дополнительных прокладок.



Модель ДА201М145В



Домкраты

Модель	Грузоподъемность, тс	Ход штока, мм	Ход винта, мм	Габариты (ВхLxH), мм	Масса, кг
ДА41М110В	4	130	50	101x93x196	3,0
ДА61М110В	6	130	60	108x109x198	3,9
ДА81М125В	8	130	60	109x116x197	4,7
ДА101М125В	10	130	60	122x117x198	5,2
ДА121М125В	12	139	60	131x120x209	6,2
ДА161М140В	16	150	60	135x129x223	7,24
ДА201М145В	20	155	60	160x145x234	9,56
ДА321М150	32	190	—	183x149x280	21,4
ДА501М180	50	160	—	214x178x260	27,5

Грузоподъемные магнитные захваты

Серия ГМЗ.

Грузоподъемность — 400-5000 кг.

Грузоподъемные магнитные захваты - это грузоподъемное оборудование, используемое для подъема, перемещения и транспортировки изделий с плоской и цилиндрической основой, таких как: стальных листов, блоков, поковок, рулонов, круглых деталей, труб и элементов конструкций. У изделия имеется сильный магнитный контур, выполненный на основе неодимовых (NdFeB) магнитов. Включение и выключение магнитного контура производится путём поворота ручки. Для присоединения грузоподъемного магнитного захвата к подъемному механизму в верхней части имеется серьга. Снизу, на рабочей поверхности захвата, имеется V-образный паз для удержания изделий цилиндрической формы при подъеме и перемещении.



Модель: ГМЗ-1000

Преимущества:

- Небольшие габариты и вес;
- Не потребляют электроэнергию;
- Позволяют осуществлять операции подъема и перемещения груза одним сотрудником;
- Простота и удобство в эксплуатации;
- Высокая эксплуатационная надежность.

Модель	Грузоподъемность, кг	Мах тяговая мощность, кг	Габариты (ВхLxH), мм	Длина рукоятки, мм	Масса, кг
ГМЗ-400	400	1000	92x190x94	215	10
ГМЗ-600	600	1500	120x240x115	240	20
ГМЗ-1000	1000	2500	136x300x138	270	35
ГМЗ-2000	2000	5000	160x390x168	368	65
ГМЗ-3000	3000	7500	160x480x168	368	82
ГМЗ-5000	5000	12500	230x570x220	490	200

Насосные станции с электроприводом

Серия НЭР...А..., НЭР...И...
 Давление — 70 МПа.



Модель: НЭР2/70-5/0,7А8Ф2

Насосные станции с электроприводом серии НЭР предназначены для нагнетания гидравлического масла в различные механизмы, работающие от гидравлического привода в условиях умеренного климата. Обладают такими преимуществами, как доступная цена, малые размеры, интуитивно понятные устройство и управление.

Насосные станции с электроприводом
 ТМ Энерпред стр. 83

Модель	Объем бака, л	Мощность двигателя, кВт	Питание сети	Давление, МПа		Производительность, л/мин		Габариты (ВхLxН), мм	Масса, кг
				1-я ступень	2-я ступень	1-я ступень	2-я ступень		
НЭР2/70-5/0,7А8Ф2	8	0,75	220В	2	70	5	0,7	300x240x380	22
НЭР2/70-10/3А40Т2	40	3,0	380В	2	70	10	3,0	480x360x700	56
НЭР2/70-5/0,7И8Ф2	8	0,75	220В	2	70	4,6	0,6	255x325x420	22,5
НЭР2/70-6/2И20Ф2	20	1,5	220В	2	70	6	2,0	350x450x570	38,8

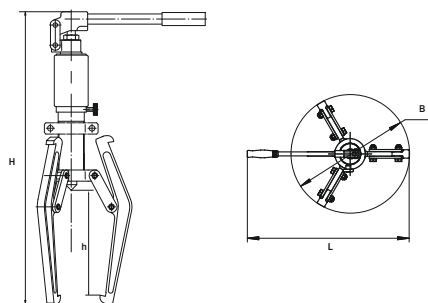
Съемники со встроенным приводом

Серия СГА...
 Усилие — 3,3-50 тс
 Диаметр снимаемой детали — 200-500 мм

Идеальное решение для демонтажа посаженных с натягом втулок, подшипников, зубчатых колес, шестерен и шкивов. Встроенный насос со съемной ручкой, вращающейся на 360°, позволяет быстро и эффективно выполнять работы по демонтажу деталей. Антикоррозийное хромоовое покрытие. Предохранительный клапан.



Модель СГА320



Съемники со встроенным приводом
 ТМ Энерпред стр. 29

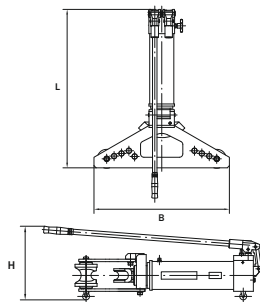
Модель	Усилие, тс		Диаметр снимаемой детали, мм	Максимальная глубина захвата h, мм	Ход штока, мм	Габариты (ВхLxН), мм	Масса, кг
	3 захвата	2 захвата					
СГА305	5	3,3	200	140	55	60x125x510	6,5
СГА310	10	6,6	250	160	55	76x100x620	9
СГА320	20	13,4	350	200	68	90x140x770	14
СГА330	30	20	400	250	50	175x220x530	24
СГА350	50	33,4	500	350	80	170x260x650	35

Трубогибы с закрытой рамой автономные

Серия ТГ...Р...

Усилие — 16-20 тс

Размеры пуансонов — 12,7-101,6 мм



Модель ТГ1Р1650

Предназначены для гибки водогазопроводных труб по ГОСТ 3262-75 в холодном состоянии. Номинальное давление 70МПа.

- Трубогибы оснащены встроенным гидравлическим насосом с ручным приводом, что позволяет выполнять работы в условиях отсутствия источников питания;
- Комплекуются набором пуансонов, обеспечивая широкий диапазон радиусов гибки труб;
- Легкая и компактная конструкция позволяет производить работы на месте монтажа труб;
- Возможность работы как в горизонтальном, так и в вертикальном положении.

Трубогибы с закрытой рамой ТМ Энерпред стр. 25

Модель	Размеры сменных пуансонов, мм	Номинальное усилие гига, тс	Толщина стенки трубы, мм	Габариты (ВхLхН), мм	Масса, кг
ТГ1Р1650	12,7; 19; 25,4; 31,75; 38,1; 50,8	16	2,75-4,50	695x700x315	60
ТГ1Р1880	12,7; 19; 25,4; 31,75; 38,1; 50,8; 63,5; 76,2	18	2,75-4,50	940x765x345	120
ТГ1Р20100	12,7; 19; 25,4; 31,75; 38,1; 50,8; 63,5; 76,2; 101,6	20	2,75-6,00	1150x920x430	131

Прессы гидравлические для опрессовки кабельных наконечников и гильз

Серия ПП-НА...

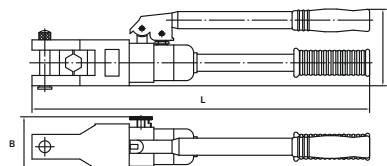
Усилие — 16 тс

Сечение кабеля — 10-300 мм²



Модель: ПП-НА16300

Предназначены для окольцовки и соединения кабелей, проводов методом опрессовки соответствующими наконечниками, гильзами. В основу опрессовки положен принцип деформирования материала контактной пары жила-наконечник (гильза) с образованием зоны контактирования между ними. Форма деформирования и степень деформации определяется набором матриц и пуансонов, входящих в комплект прессы.



Модель	Усилие, тс	Ход штока, мм	Диапазон площади сечения опрессовываемых кабелей, мм ²		Размер шестигранного сечения матрицы, S, мм	Габариты (ВхLхН), мм	Масса, кг
			Алюминий	Медь			
ПП-НА16300	16	22	10-240	10-300	7, 8, 9, 11, 13, 15, 17, 19, 21, 23, 25, 27	75x485x145	4,2

Монтажно-тяговые механизмы

Серия МТМ...

Грузоподъемность — 800-3200 кгс

Длина каната — 20 м



Модель: МТМ-3,2/20

Предназначены для выполнения подъемных и тяговых работ, а также для спуска грузов, натяжки и растяжки. Принцип работы монтажно-тягового механизма основан на протягивании каната через тяговый механизм с помощью двух пар зажимов, которые попеременно сжимают канат с усилием, пропорциональным нагрузке, и продвигают его в соответствующем направлении.

- 20-метровый трос, оснащенный крюком;
- Корпус из высокопрочного алюминиевого сплава;
- Телескопическая рукоятка управления с возможностью прямого и обратного хода;
- Отверстие на верхней поверхности корпуса позволяет легко промыть внутренние части струей воды, а после смазки механизм снова готов к работе.

Модель	Грузоподъемность, кгс	Мах усилие на ручке, кгс	Дли на рычага, мм	Дли на троса, м	Диаметр троса, мм	Протягивание за 1 цикл, мм	Габариты (ВхLхН), мм	Масса без троса, кг	Масса троса (20 см), кг
МТМ-0,8/20	800	32	740	20	8,3	> 52	105x462x235	7,4	5,8
МТМ-1,6/20	1600	42	1120	20	11	> 52	120x545x280	14,4	11,2
МТМ-3,2/20	3200	44	1120	20	16	> 52	150x660x325	24,4	23,6

Тележки гидравлические

Серия ТГР...

Грузоподъемность — 1000-3000 кгс

ТГР1/800 - С ножничным подъемом;

ТГР2/200 - С электронными весами;



Модель: ТГР1/800



Модель: ТГР2/200Э



Модель: ТГР2,5/200

Модель	Грузоподъемность, кгс	Высота подъема груза, мм	Высота подхвата, мм	Длина вил, мм	Диаметр рулевого колеса, мм	Диаметр колеса на вилах, мм	Габариты (ВхLxН), мм	Масса, кг
ТГР1/800	1000	800	85	1150	180	74	520x1225x1515	110
ТГР2/200Э	2000	200	85	1150	180	74	540x1515x1200	100
ТГР2,5/200	2500	200	85	1150	180	70	550x1500x1230	60
ТГР3/200	3000	200	85	1150	180	70	550x1500x1230	60

Столы гидравлические

Серия СПГ...

Грузоподъемность — 300-1500 кгс

Высота подъема — до 1000 мм

Гидравлические столы - это прочная, надежная и долговечная техника для подъема и транспортировки самых различных грузов. Наличие ножного гидравлического привода подъема и ручного управления опусканием стола делает работу легкой и удобной.



Модель: СПГО,3/900

Модель	Грузоподъемность, кгс	Высота подъема груза, мм	Минимальная высота стола, мм	Габариты стола, мм	Габариты общие (ВхLxН), мм	Масса, кг
СПГО,3/900	300	900	280	815x500x50	500x935x1000	75
СПГО,5/900	500	900	280	815x500x50	500x935x1000	85
СПГО,8/1000	800	1000	420	1000x515x55	515x996x1150	115
СПГ1,5/1000	1500	1000	420	1000x515x55	515x1170x1000	135

Краны гидравлические складные

Серия КГС...

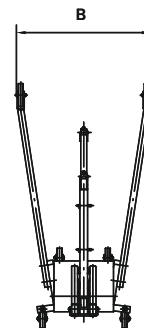
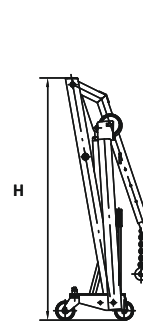
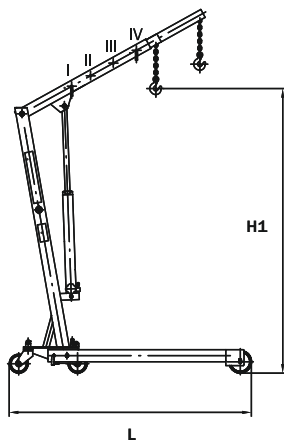
Грузоподъемность — 250-2000 кгс

Высота подъема — 50-2300 мм



Модель: КГС1000

Предназначены для подъема и перемещения грузов. Перемещение крана осуществляется вручную, подъем - с помощью гидропривода. Краны оснащены гидроцилиндром со встроенным насосом с ручным приводом. Телескопическая стрела складных кранов фиксируется в нескольких позициях.



Модель	Номинальная грузоподъемность, кгс				Высота подъема H1, мм	Габариты (BxLxH), мм		Масса, кг
	I	II	III	IV		в рабочем состоянии	в сложенном состоянии	
КГС1000	1000	750	500	250	50-2210	920x1061x1210	700x500x1210	68
КГС2000	2000	1500	1000	500	50-2300	920x1061x1475	700x500x1475	85

Штабелеры гидравлические

Серии ШГР., ШГЭЭ...

Грузоподъемность — 500 - 2000 кгс

Высота подъема — 1500 - 3000 мм

Предназначены для подъема, перемещения и опускания грузов при выполнении транспортно-складских операций. Прочная стальная конструкция. Защитная сетка предохраняет оператора, не закрывая обзора.

- Серия ШГР с удобным ручным управлением и высокой маневренностью. Регулируемая скорость опускания. Достаточно компактный размер (проходит в стандартные двери);
- Серия ШГЭЭ - самоходные гидравлические штабелеры электроприводом подъема.



Модель: ШГР1/2500



Модель: ШГЭ1.5/2000



Модель: ШГЭ2/3000



Модель: ШГЭ1/3000

Модель	Грузоподъемность, кгс	Высота подъема груза, мм	Габариты (BxLxH), мм	Масса, кг
ШГР0,5	500	1500	800x1620x2000	145
ШГР1	1000	1500	1000x1300x2080	230
ШГР1/2500	1000	2500	850x1640x1840	286

Модель	Грузоподъемность, кгс	Высота подъема груза, мм	Мощность мотора, кВт		Габариты (BxLxH), мм	Масса, кг
			Передвижение	Подъем		
ШГЭ1.5/2000	1500	2000	-	2,0	955x1645x2090	460
ШГЭ1.5/2500	1500	2500	-	2,0	955x1645x1840	470
ШГЭЭ1/3000	1000	3000	0,65	2,2	1755x800x2060	478
ШГЭЭ2/3000	2000	3000	1,2	2,2	845x2480x2068	1154

Подъемники

Серия ПТ..., ПП...
Грузоподъемность — 125-500 кг
Высота подъема — 6-16 м



Модели: ПТ...

Модели: ПП...

Подъемники предназначены для проведения монтажных, ремонтных и общестроительных работ на промышленных предприятиях, в крупных торговых и выставочных центрах, спортивных залах, аэропортах, на фасадах зданий и т.д.

— Серия ПП — подъемники с ножничным подъемом.

— Серия ПТ — подъемники телескопические. Малый вес телескопических подъемников обеспечивается изготовлением мачты из алюминиевого сплава. Управление монтажным подъемником осуществляется с центрального пульта, установленного на шасси подъемника и с пульта оператора, установленного на подъемной платформе.

— Для повышения устойчивости подъемники оснащены шарнирными опорами. Они предназначены для выравнивания уровня и предотвращения наклона.

— Передвижные телескопические подъемники отличает компактность конструкции, простота и неприхотливость в эксплуатации, а главное — высокая надежность.

Модель	Грузоподъемность, кгс	Высота подъема, м	Размер платформы, мм	Питание сети, В	Габариты, (ВхLxН), мм	Мощность эл./двигателя, кВт	Масса, кг
ПТО,125/8	125	8	600x500	220	800x1300x2100	0,75	300
ПТО,3/8	200	8	1180x600	220	850x1350x2000	1,1	480
ПТО,3/10	200	10	1380x600	220	950x1150x2000	1,1	610
ППО,3/6	300	6	1800x880	380	1200x2100x1200	1,1	850
ППО,3/12	300	12	2450x1350	380	1600x2700x2000	2,2	2350
ППО,3/14	300	14	2450x1350	380	1600x2700x2200	2,2	2700
ППО,3/16	300	16	2750x1500	380	1750x3000x2200	3	3100
ППО,5/6	500	6	1800x880	380	1200x2100x1200	1,1	850

Гайкорезы

Серия ГЭ...
Усилие — 5т
Ход штока — 18 мм
Диапазон размеров гаек под ключ — 13...24 мм
Диапазон диаметров резьбы — М8...М16



Модель: ГЭ1324

- Рабочая головка может вращаться на 360°;
- Не повреждает резьбовую поверхность болта или шпильки;
- Эргономичный дизайн и антискользящая рукоятка;
- До 250 операций реза на одном заряде батареи;
- Светодиодная подсветка для работы при плохом освещении.

В комплект поставки входят:

- Батарея — 2 шт.;
- Зарядное устройство.

Гайкорезы гидравлические
 ТМ Энерпред стр. 35

Модель	Усилие, тс	Диапазон размеров гаек под ключ, мм	Диапазон диаметров резьбы	Ход штока, мм	Питание/напряжение аккумулятора, В	Габариты (ВхLxН), мм	Время зарядки, ч	Масса, кг
ГЭ1324	5	13...24	М8...М16	18	18	75x396x116	2	2,93

Многофункциональный инструмент (опрессовщик-ножницы-перфоратор)

Серия НППЭ...

Усилие — 6т

Сечение опрессовываемого кабеля — 16-300 мм²

Диаметр перерезаемого кабеля — 40 мм

Диаметры пробиваемых отверстий — 22,5-61,5 мм



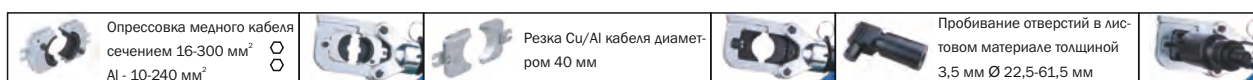
Модель: НППЭ06

Модель: НППЭ06 в кейсе

В комплект поставки входят:

- Комплект матриц для опрессовки;
- Комплект матриц для пробивания отверстий;
- Ножи;
- Адаптер для опрессовки;
- Адаптер для пробивания отверстий;
- Батарея – 2шт;
- Зарядное устройство.

Универсальная многофункциональная рабочая головка со сменными адаптерами – для опрессовки, резки кабеля либо пробивания отверстий в листовом материале (толщиной 3,5мм).



Модель	Усилие, тс	Диаметр перерезаемого кабеля, мм	Сечение опрессовываемого кабеля, мм ²	Диаметры пробиваемых отверстий, мм	Ход штока, мм	Питание/напряжение аккумулятора, В	Габариты (ВхLxН), мм	Время зарядки, ч	Масса, кг
НППЭ06	6	40	16-300	22,5-61,5	42	18	75x390x335	2	4,8

Прессы для опрессовки кабельных наконечников, гильз и зажимов

Серия ПНЭ...

Усилие — 5-12 тс

Сечение кабеля — 16-400 мм²



Модели: ПНЭ240, ПНЭ300, ПНЭ400

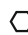
Модель: ПНЭ400 в кейсе

Предназначены для опрессовывания наконечников, гильз, а также различных натяжных, соединительных, ответвительных и аппаратных зажимов при монтаже проводов и тросов линий электропередач и открытых распределительных устройств.

Модели являются автономными и имеют встроенный электрогидравлический привод.

В комплект поставки входят:

- Комплект матриц;
- Батарея – 2шт.;
- Зарядное устройство.

Модель	Усилие, тс	Профиль	Сечение кабеля, мм ²	Ход штока, мм	Питание/напряжение аккумулятора, В	Время опрессовки, с	Габариты (ВхLxН), мм	Время зарядки, ч	Масса, кг
ПНЭ240	5		16-240	12	18	3-6	—	2	2,4
ПНЭ300	6		16-300	17	18	3-6	—	2	4,6
ПНЭ400	12		16-400	42	18	6-18	75x415x330	2	6,4

Ножницы кабельные

Серия НКЭ...

Усилие — 5-6 тс

Диаметр перерезаемого кабеля — 20-85 мм



Модель: НКЭ20

Модели: НКЭ45, НКЭ85

Модель: НКЭ85 в кейсе

Ножницы с электрогидравлическим приводом предназначены для резки кабеля с алюминиевыми и медными жилами, в том числе бронированного, и многожильных проводов из тех же материалов, кроме кабелей и проводов со стальным сердечником.

В комплект поставки входят:

- Ножи;
- Батарея – 2шт;
- Зарядное устройство.

Модель	Усилие, тс	Диаметр перерезаемого кабеля, мм	Ход ножа, мм	Питание/напряжение аккумулятора, В	Габариты (ВхLxН), мм	Время зарядки, ч	Масса, кг
НКЭ20	5	20	26	18	75x382x116	2	2,9
НКЭ45	6	45	50	18	75x505x385	2	6
НКЭ85	6	85	86	18	75x505x385	2	7,4

ПРЕИМУЩЕСТВА И ОТЛИЧИЯ ИНСТРУМЕНТА ТОРГОВОЙ МАРКИ ЭНЕРПРЕД

Жесткая система контроля качества

На нашем предприятии осуществляется непрерывный контроль на всех этапах производственного цикла, начиная с проверки качества материалов и комплектующих и заканчивая проверкой качества готового изделия.

Повышенная прочность, компактность и малый вес

Благодаря использованию в производстве термообработанных сталей достигается повышенная прочность изделий по сравнению с продукцией, изготовленной из нетермообработанной стали. Это позволяет нашему оборудованию выдерживать значительные нагрузки при относительно малом весе и компактности конструкции.

Изготовление ответственных деталей методом штамповки

При изготовлении ответственных деталей оборудования применяется метод штамповки. Это дает хорошую структуру материала, прочность, снижает потребность в металлообработке, обеспечивает максимально приближенную форму к заготовке детали.

Эффективное защитное покрытие

Защитное покрытие оборудования торговой марки «Энерпред» различается по видам и выбирается в зависимости от изделия: химическое оксидирование (черный цвет) – наиболее доступное, цинкование, твердое хромирование, покраска порошковыми полимерными красками, имеющими повышенную стойкость. Метод порошковой окраски – износостойкое покрытие, которое защищает от коррозии металла и придает эстетический вид.

При выборе защитного покрытия принимается во внимание характер решаемых оборудованием и инструментом задач и условия его применения. Это гарантирует оптимальное соотношение стоимости оборудования, его эксплуатационных свойств и обеспечивает длительный срок службы при сохранении эстетичного вида изделия.

Высокий класс шероховатости внутренней поверхности

При изготовлении внутренней поверхности цилиндра торговой марки «Энерпред» производится ряд финишных операций для получения высокого класса шероховатости. Это позволяет уплотнению долго работать.

Конструкция цилиндра

При изготовлении цилиндра используются как цельные конструкции, так и конструкции с вкручиваемым дном. Это зависит от размера цилиндра, чем он длиннее, тем сложнее становится получить точное отверстие и использовать цельную конструкцию. При составных конструкциях используется труба, которая обладает высоким качеством, имеет хонингованную внутреннюю поверхность. Вне зависимости от вида конструкции, наши цилиндры обладают высокой прочностью и надежностью.

Уплотнения

Кроме стандартных уплотнительных элементов на основе резиновых колец в изделиях торговой марки «Энерпред» применяются уплотнительные элементы ведущих российских и зарубежных производителей. Для работы в условиях повышенных температур на изделиях устанавливаются уплотнения из термостойкой резины.

Несколько вариантов исполнения изделий

Значительное количество моделей оборудования и инструмента торговой марки «Энерпред» имеет несколько вариантов исполнения: с ручным приводом, со встроенным гидро-, электроприводом, с выносным гидро-, электро-, бензо- и пневмоприводом. Подобное многообразие позволяет Вам выбрать оптимальный именно для Вас вариант исполнения.

Маркировка изделий

С 2006 года на изделия ТМ «Энерпред» наносится ударно-механическая маркировка. Наличие маркировки гарантирует подлинность приобретенного Вами оборудования. Подобная мера является способом защиты от подделок, количество которых, к сожалению, неустанно растет. Ударно-механическая маркировка изделий торговой марки «Энерпред» (последовательность точек, произведенных колебаниями вольфрамово-карбидной иглы) содержит логотип, модель и заводской номер изделия.

СКАЧАЙТЕ
ЭЛЕКТРОННЫЙ
КАТАЛОГ



ТОРГОВЫЙ ДОМ

ЭНЕРПРЕД

ПРОМЫШЛЕННОЕ ГИДРАВЛИЧЕСКОЕ ОБОРУДОВАНИЕ И ИНСТРУМЕНТ

АКЦИОНЕРНОЕ ОБЩЕСТВО

На содержание данной публикации распространяется авторское право АО «ТД «ЭНЕРПРЕД», и его нельзя воспроизводить (даже частично) без соответствующего разрешения. ТД «ЭНЕРПРЕД» оставляет за собой право вносить любые изменения в конструкцию и характеристики инструмента, предлагаемого в данном каталоге, без предварительного оповещения. Характеристики инструмента, включая массу, размеры и другие показатели, могут иметь незначительные отклонения.

Россия, 664040, г. Иркутск, ул. Розы Люксембург, 184, а/я 129
тел: (3952) 211-140, 8-800-100-78-18
факс: (3952) 555-159

www.enerpred.com, e-mail: info@enerpred.com, zakaz@enerpred.com

Редакция 14.07.2023